

# RAIDER POWER TOOLS



**RAIDER**<sup>®</sup>  
*Power Tools*

- циркуляр настолен с лазер
- mitre saw with laser
- ferrastrau circular fix
- циркулар за дрво столен с лазер
- testera kružna za uglove
- krožna žaga
- δισκοπρίονο

**RD-MS08**  
**USER'S MANUAL**

## Contents

2	BG	схема
4	BG	оригинална инструкция за употреба
24	EN	original instructions' manual
45	RO	instructiuni originale
66	MK	инструкции
87	SR	originalno uputstvo za upotrebu
108	SL	preklad pôvodného návodu na použitie
128	EL	Πρωτότυπο οδηγιών χρήσης





EN 60825-1:2014/A11:2021

## **BG/ ПРИНЦИПИ ЗА БЕЗОПАСНОСТ ОТНОСНО ЛАЗЕРНОТО УСТРОЙСТВО**

Лазерното устройство използвано в конструкцията на електроинструмента е 2 клас, с максимална мощност < 1 mW, при дължина на излъчващата вълна 650 nm. Такова устройство не е опасно за зрението, но не бива да се гледа непосредствено в посока на източника на излъчване (съществува опасност от моментно ослепяване).

**ПРЕДУПРЕЖДЕНИЕ.** Не бива да се гледа непосредствено снопа лазерна светлина. Това е свързано с опасност. Следва да се спазват долупосочените принципи за безопасност.

Никога не бива умишлено или неумишлено да се насочва лазерния сноп в посока на хора, животни или други обекти освен към обработвания предмет.

Не бива да се допуска случайното насочване пряко на снопа лазерна светлина към очите на странични лица или животни за период по-дълъг от 0,25 s или чрез насочване на светлинния сноп с помощта на огледала.

Винаги трябва да се убедим дали лазерната светлина е насочена към материал, който няма отразяващи повърхности. Блестящата стоманена ламарина не позволява да се използва лазерна светлина, понеже би могло да се стигне до опасно отразяване на светлината в посока на оператора, трети лица или животни.

Не се разрешава подмяната на лазерната система с устройство от друг тип. Всякакви ремонти следва да бъдат извършвани от производителя или от оторизирано лице.

## **EN/ SAFETY RULES FOR LASER DEVICE**

Laser device used in the power tool design is the class 2 with maximum power below 1mW and wavelength 650 nm. Such device is not dangerous to your sight, however do not look directly at the source of the light (temporary blindness hazard).

**WARNING.** Do not look directly at the source of laser beam. It may cause hazards. Follow the below safety rules.

Use the laser device in accordance to the manufacturer's instructions.

Do not, either intentionally or unintentionally, point the laser beam at people, animals or any object other than processed material.

Do not bring to accidental pointing the laser beam at bystanders' or animals' eyes for a period longer than 0.25 seconds, for instance by pointing the laser beam at mirrors.

Always ensure the laser beam is directed at material which does not have any reflective surfaces. Reflective steel sheet does not allow for laser use, because it might cause hazardous light reflection directed at operator, bystanders or animals.

Do not replace laser assembly with device of other type. Any repair should be conducted by the manufacturer or authorized person.

### **SAFETY RULES FOR LASER DEVICE**

Laser device used in the power tool design is the class 2 with maximum power below 1mW and wavelength 650 nm. Such device is not dangerous to your sight, however do not look directly at the source of the light (temporary blindness hazard).

**WARNING.** Do not look directly at the source of laser beam. It may cause hazards. Follow the below safety rules.

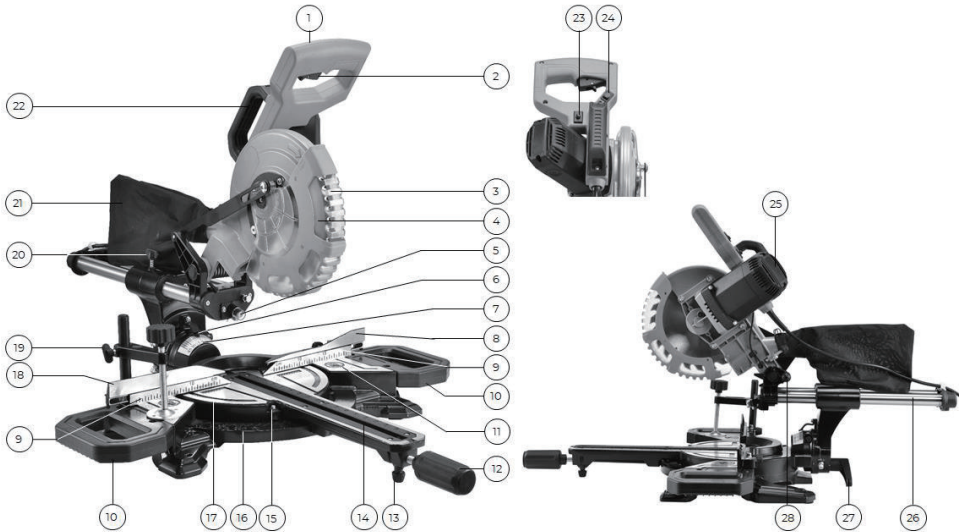
Use the laser device in accordance to the manufacturer's instructions.

Do not, either intentionally or unintentionally, point the laser beam at people, animals or any object other than processed material.

Do not bring to accidental pointing the laser beam at bystanders' or animals' eyes for a period longer than 0.25 seconds, for instance by pointing the laser beam at mirrors.

Always ensure the laser beam is directed at material which does not have any reflective surfaces. Reflective steel sheet does not allow for laser use, because it might cause hazardous light reflection directed at operator, bystanders or animals.

Do not replace laser assembly with device of other type. Any repair should be conducted by the manufacturer or authorized person.



	Описание		Описание
1	дръжка	15	показалец
2	бутон ВКЛЮЧЕН/ИЗКЛЮЧЕН	16	скала за завъртане на плота
3	предпазен капак на ножа (подвижна)	17	плот
4	режещ диск	18	упор (подвижен)
5	лазер	19	държач
6	показалеца	20	заклучване на подвижната глава
7	скала за наклон на главата	21	торба за дървени стърготини
8	упор	22	транспортна дръжка
9	упор	23	бутон ВКЛЮЧЕН/ИЗКЛЮЧЕН за лазера
10	уширение на плота	24	превключвател за избор на скорост
11	подвижен плот	25	мотор
12	заклучване	26	плъзгача релса
13	заклучване на наклона	27	заклучващ лост
14	плот за поставяне на материала	28	заклучващ болт



Прочетете ръководството преди употреба!  
 Refer to instruction manual booklet!



Носете защитни очила!  
 Wear safety glasses!



Носете защитни антифони!  
 Always wear hearing protection!



Носете предпазни ръкавици!  
 Wear safety gloves!



Носете защитна маска!  
 Wear safety mask!

**Оригинална инструкция за употреба**

Уважаеми потребители,

Поздравления за покупката на машина от най-бързо развиващата се марка за електрически, бензинови и пневматични машини - RAIDER. При правилно инсталиране и експлоатация, RAIDER са сигурни и надеждни машини и работата с тях ще Ви достави истинско удоволствие. За Вашето удобство е изградена и отлична сервизна мрежа с 45 сервиза в цялата страна.

Преди да използвате тази машина, моля, внимателно се запознайте с настоящата "Инструкция за употреба".

В интерес на Вашата безопасност и с цел осигуряване на правилната ѝ употреба, прочетете настоящите инструкции внимателно, включително препоръките и предупрежденията в тях. За избягване на ненужни грешки и инциденти, важно е тези инструкции да останат на разположение за бъдещи справки на всички, които ще ползват машината. Ако я продадете на нов собственик то "Инструкцията за употреба" трябва да се предаде заедно с нея, за да може новия ползвател да се запознае със съответните мерки за безопасност и инструкциите за работа.

"Евромастер Импорт Експорт" ООД е упълномощен представител на производителя и собственик на търговската марка RAIDER. Адресът на управление на фирмата е гр. София 1231, бул. "Ломско шосе" 246, тел. 02 934 33 33, 934 10 10, www.raider.bg; www.euromasterbg.com; e-mail: info@euromasterbg.com.

От 2006 година във фирмата е въведена системата за управление на качеството ISO 9001:2008 с обхват на сертификацията: Търговия, внос, износ и сервиз на професионални и хоби електрически, пневматични и механични инструменти и обща железария. Сертификатът е издаден от Moody International Certification Ltd, England.

**Технически данни**

параметър	мерна единица	стойност
Модел	-	RD-MS08
Захранващо напрежение	V	230
Номинална честота	Hz	50
Номинална консумирана мощност	W	1700
Обороти на празен ход	min <sup>-1</sup>	4700
Диаметър на диска	mm	210
Дълбочина на рязане 0° / 90°	mm	65x310
L <sub>РА</sub> (ниво на звуково налягане)	dB(A)	96.5
L <sub>WA</sub> (ниво на звукова мощност)	dB(A)	109.5
Клас на защита на електроизолацията	-	II

## **БЕЗОПАСНОСТ**

Този раздел съдържа информация и важни бележки относно безопасното пускане в експлоатация и работа с машината.

За ваша безопасност прочетете внимателно това ръководство преди пускане в експлоатация. Това ще ви позволи да боравите безопасно с машината и по този начин ще предотвратите недоразумения, както и лични наранявания и материални щети. Обърнете специално внимание на символите и пиктограмите, използвани върху машината, както и на информацията за безопасност и предупрежденията за опасност!

### **1. Употреба по предназначение на машината**

Машината е предназначена изключително за следните дейности:

Напречно и косо рязане на дървесина и материали с физични свойства, подобни на дървесината, в рамките на определените технически граници.

Забранени приложения/Опасна злоупотреба

Работа с машината без подходяща физическа и психическа годност.

Работа с машината без познаване на ръководството.

Модифициране на дизайна на машината.

Работа с машината в потенциално експлозивна среда (машината може да генерира възпламенителни искри по време на работа).

Работа на машината в затворени помещения без изсмукване на стружки и прах.

Работа с машината извън техническите ограничения, посочени в това ръководство.

Премахване на маркировките за безопасност, прикрепени към машината.

Модифициране, заобикаляне или деактивиране на предпазните устройства на машината.

Рязане на материали с размери извън границите, посочени в това ръководство.

Използване на инструменти, които не отговарят на изискванията за безопасност на стандарта за металорежещи машини за дървообработване (EN847-1).

Използване на ножове от HSS стомана.

Използване на триони с по-ниска разрешена скорост от тази на машината.

### **2 Потребителски изисквания**

Машината е проектирана да се управлява от един човек. Предпоставките за работа с машината са физическа и психическа годност, както и познаване и разбиране на инструкциите за работа. Лица, които поради техните физически, сетивни или умствени способности, неопитност или липса на знания не могат да работят безопасно с машината, не трябва да използват машината без надзор или инструкции от отговорно лице.

Моля, обърнете внимание, че приложимите местни закони и разпоредби определят минималната възраст на оператора и може да ограничат използването на тази машина!

Работата по електрически компоненти или оборудване може да се извършва само от квалифициран електротехник или под ръководството и надзора на квалифициран електротехник.

Поставете личните си предпазни средства преди работа с машината.

### 3 Предпазни устройства

Машината е оборудвана със следните предпазни устройства:



Разделящо защитно устройство:  
предпазител на острието



Държач за детайли и упор



Заклучващ бутон за стартиране на  
двигателя

#### 4. Общи инструкции за безопасност

За да избегнете неизправности, повреди и увреждания на здравето при работа с машината, освен общите правила за безопасна работа трябва да се спазват следните точки:

- Проверете машината за пълнота и функционалност преди стартиране. Използвайте машината само ако има монтирани разделящи и други неразделящи защитни устройства, необходими за обработката.

- Уверете се, че предпазителите са в добро работно състояние и правилно поддържани.
- Изберете равна повърхност без вибрации и нехлъзгане като място за монтаж.
- Закрепете машината към земята, за да я предпазите от повдигане или падане при рязане.
- Осигурете достатъчно пространство около машината!
- Осигурете достатъчно осветление на работното място, за да избегнете стробоскопични ефекти.

- Осигурете чиста работна среда.
- Използвайте само инструменти, които са в перфектно състояние и без пукнатини и други дефекти (напр. деформации).

- Отстранете ключовете за инструменти и другите инструменти за настройка, преди да включите машината.

- Пазете зоната около машината свободна от препятствия (напр. прах, стружки, отрязани детайли и др.).

- Проверявайте връзките на машината за здравина преди всяка употреба.

- Никога не оставяйте работещата машина без надзор. Изключете машината преди да напуснете работната зона и я осигурете срещу случайно или неотORIZирано рестартиране.

- Машината може да се експлоатира, поддържа или ремонтира само от лица, които са запознати и са били информирани за опасностите, произтичащи от тази работа.

- Уверете се, че неотORIZирани лица спазват безопасно разстояние от машината и дръжте децата далеч от машината.

- Скрийте дългата коса под защитата на косата.

- Носете плътно прилепнало работно облекло и подходящо защитно оборудване (предпазни очила, противопрахова маска, предпазни уши и работни ръкавици само при работа с инструменти).

- Никога не носете широки бижута, широки дрехи или аксесоари (напр. вратовръзка, шал).

- Винаги работете внимателно и необходимото внимание и никога не използвайте прекомерна сила.

- Не отстранявайте никакви секции или други части на детайла от зоната на рязане, докато машината работи!

- Не претоварвайте машината!

- Не работете с машината, ако сте уморени, неконцентрирани или под въздействието на лекарства, алкохол или наркотици!

- Не използвайте машината в зони, където изпарения от бои, разтворители или запалими течности представляват потенциална опасност (опасност от пожар или експлозия!).

- Не пушете в непосредствена близост до машината (опасност от пожар)!

- Изключете машината и я изключете от захранването, преди настройка, смяна, почистване, поддръжка или ремонт и т.н. Преди да започнете работа по машината, изчакайте, докато всички инструменти или части на машината спрат напълно, и закрепете машината срещу неволно рестартиране.

- Нечетливите или отстранени предупредителни знаци и/или стикери на машината трябва да се сменят незабавно!

#### 5. Електрическа безопасност

- Използвайте само подходящи удължителни кабели.

- Повреден или заплетен кабел увеличава риска от токов удар. Работете с кабела внимателно. Никога не използвайте кабела, за да носите, дърпате или изключвате електрическия инструмент. Дръжте кабела далеч от топлина, масло, остри ръбове или движещи се части.

- Подходящите щепсели и контакти намаляват риска от токов удар.
- Навлизането на вода в машината увеличава риска от токов удар. Не излагайте машината на дъжд или влага.
- Машината може да се използва само ако захранването е защитено с прекъсвач за остатъчен ток.
- Използвайте машината само когато ключът ВКЛ.-ИЗКЛ. е в добро работно състояние.
- Преди да свържете машината винаги се уверявайте, че е изключена.
- Избягвайте контакт на тялото със заземени повърхности като тръби, радиатори, фурни и хладилници. Съществува повишен риск от токов удар, ако тялото е заземено.

## **6. Специални инструкции за безопасност за тази машина**

- По време на работа на машината се генерира дървесен прах. Затова по време на монтажа свържете машината към подходяща прахоуловителна система за прах и стружки!
- Винаги включвайте системата за събиране на прах, преди да започнете да обработвате детайла!
- Никога не отстранявайте секции или други части на детайла от зоната на рязане, докато машината работи.
- Прекомерният шум може да причини увреждане на слуха и временна или постоянна загуба на слуха. Носете защита за слуха, сертифицирана по правилата за здраве и безопасност, за да ограничите излагането на шум.
- Сменете незабавно напуканите и деформирани ножове на триона, те не могат да бъдат поправени.
- Използвайте чисти и наточени триони, които са по-малко чувствителни към неизправности и по-лесни за насочване.
- Ако е възможно, използвайте скоби за задържане/фиксиране на детайла. Ако държите детайла с ръка, винаги дръжте ръката си на поне 100 mm от двете страни на режещия диск. Не използвайте този трион за рязане на части, които са твърде малки, за да бъдат здраво захванати или държани с ръка.
- Никога не пресичайте предвидените резници линия пред или зад режещия диск.
- Проверете вашия детайл преди рязане. Ако детайлът е огънат или деформиран, затегнете го с външната огъната повърхност до упора. Винаги се уверявайте, че няма празнина между детайла, ограничителя и масата по линията на рязане. Огънатите или изкривени детайли могат да се усукват или да се движат и могат да причинят блокиране на острието на циркулярния трион по време на рязане. В детайла също не трябва да има пирони или чужди предмети.
- Режете само един детайл едновременно.
- Всеки път, когато промените настройката на ъгъла на скосяване, уверете се, че регулируемият ограничител за поддържане на детайла е настроен правилно и не нарушава режещия диск или защитната система. Без да включвате машината, проверете, без да местите детайла чрез преместване на режещия диск (напълно симулирано рязане), дали няма смущения или опасности при рязане при спиране.
- За детайл, който е по-широк или по-дълъг от поддържащата маса, трябва да се осигури достатъчна опора като удължители на масата, блокове за трион и т.н.
- Винаги използвайте скоба или приспособление, проектирано да приема правилно кръгли материали като пръти или тръби-
- Оставете режещия диск да достигне пълна скорост, преди да докоснете обработвания детайл.
- Ако детайлът или ножовете на триона се задръстят, незабавно изключете циркуляра. Изчакайте, докато всички движещи се части спрат и изключете щепсела от източника на захранване, след което започнете да отстранявате заседналия материал.
- След като приключите с рязането, отпуснете превключвателя, задръжте главата на машината надолу и изчакайте острието да спре, преди да отстраните отрязаната част.
- Дръжте здраво дръжката, ако направите непълно рязане или пуснете превключвателя, преди главата на машината да е напълно надолу.



## ИНСТРУКЦИИ ЗА ИЗПОЛЗВАНЕ НА ЛАЗЕР:

- Не гледайте директно в лазерния лъч с незащитени очи.
- Никога не насочвайте лазерния лъч към отразяващи повърхности или хора или животни.

Дори лазерен лъч с ниска мощност може да причини увреждане на очите.

- Никога не отваряйте лазерния модул. Може да възникне неочаквано излагане на лъча.
- Не заменяйте лазера с друг тип лазер.
- Не модифицирайте лазера, за да увеличите мощността му.
- Ремонтите на лазера могат да се извършват само от производителя на лазера или негов оторизиран представител.

## 7. Предупреждения за опасност

### 7.1. Остатъчни рискове

Въпреки предвидената употреба остават някои остатъчни рискови фактори.

- Докосване на режещия диск в непокритата зона на рязане.
- Наранявания, причинени от докосване на работещ режещ диск.
- Откат на детайли и части на детайла поради недостатъчно закрепване.
- Счупване на режещия диск или изхвърляне на части от режещия диск.
- Загуба на слуха/увреждане на здравето поради дървесен прах, ако защитно оборудване и системи за събиране на прах не се използват в затворени помещения.

### 7.2. Опасни ситуации

Поради структурата и конструкцията на машината могат да възникнат опасни ситуации, които са идентифицирани в тази инструкция за експлоатация, както следва:

## ОПАСНОСТ

Инструкция за безопасност, проектирана по този начин, показва непосредствена опасна ситуация, която, ако не бъде избегната, ще доведе до смърт или сериозно нараняване.

## ВНИМАНИЕ

Такава инструкция за безопасност показва потенциално опасна ситуация, която, ако не бъде избегната, може да доведе до сериозно нараняване или дори смърт.

## ВНИМАНИЕ

Инструкция за безопасност, проектирана по този начин, показва потенциално опасна ситуация, която, ако не бъде избегната, може да доведе до леко или средно нараняване.

## ЗАБЕЛЕЖКА

Бележка за безопасност, проектирана по този начин, показва потенциално опасна ситуация, която, ако не бъде избегната, може да доведе до материални щети.

Независимо от всички разпоредби за безопасност, вашият здрав разум и вашите подходящи технически способности/обучение са и остават най-важният фактор за безопасност за безпроблемната работа на машината. **Безопасната работа зависи от вас!**

## 8. ТРАНСПОРТ

За правилен транспорт спазвайте също инструкциите и информацията върху транспортната опаковка относно центъра на тежестта, точките на повдигане, теглото, използваните транспортни средства, както и предписаното транспортно положение и т.н. Осигурете правилната стойка на тялото при повдигане, носене и поставяне надолу върху товара.

### Повдигане / Поставяне

• Когато повдигате/поставяте, уверете се, че стоите стабилно (крака на ширината на бедрата).

- Повдигайте/спускайте товара със свити колене и изправен гръб.
- Не повдигайте/спускайте товара с рязко движение.

### Носене

- Носете товара с двете си ръце възможно най-близо до тялото.
- Носете товара с изправен гръб.

**ЗАБЕЛЕЖКА:** Транспортиране на разопакованата машина само в транспортно положение = трионът е в долно положение и е заключен с помощта на болт, както и блокиран механизъм за влачене.

### Транспортиране на сглобената машина

	<ul style="list-style-type: none"><li>• Затегнете ключалката на скосяването (1), за да фиксирате въртящата се маса.</li><li>• Фиксирайте главата на машината в задна позиция с помощта на плъзгача (2).</li></ul>
	<p><b>Заклучване/отключване на главата на машината</b></p> <ul style="list-style-type: none"><li>• Чрез леко натискане надолу на главата на машината и едновременно с това премахване на заключващия болт (3) от държача на мотора, трионът се освобождава от най-ниско/транспортно положение.</li></ul> <p>Моля, дръжте дръжката и насочете главата на машината бавно нагоре, докато достигне най-горната позиция. Ако дръжката се освободи, главата на машината ще скочи нагоре поради предварителното натоварване на пружината.</p> <ul style="list-style-type: none"><li>• Натиснете главата на машината надолу и я фиксирайте, като поставите заключващия болт (3).</li><li>• Машината може да се носи от двете страни на фиксираната работна маса (4).</li></ul>

## 9. СГЛОБЯВАНЕ

### 9.1. Подготовка

#### 9.1.1. Проверка на съдържанието на доставката

Проверете незабавно доставката за повреди при транспортиране и липсващи части. Съобщете незабавно за всяка повреда или липсващи части на вашия дилър или транспортната компания. Видимите повреди при транспортиране също трябва да бъдат отбелязани незабавно върху протокола за доставка в съответствие с разпоредбите на гаранцията, в противен случай стоките се считат за надлежно приети.

#### 9.1.2. Изисквания към мястото за монтаж

Избраното място за монтаж трябва да осигурява подходяща връзка към електрическата мрежа, както и връзка към смукателна система. Спазвайте изискванията за безопасност и размерите на машината. Поставете машината върху равна, твърда повърхност. Избраното място за монтаж на машината трябва да отговаря на местните разпоредби за безопасност, както и на ергономичните изисквания за работно място с достатъчно осветление.

Уверете се, че избраното работно място (стойка на машината, работен плот,...) може да понесе натоварването на машината и че машината може да бъде прикрепена към нея с помощта на винтове.

В основата на машината има отвори за закрепване, чрез които машината е здраво закрепена към пода. Това предотвратява движението на машината по време на работа и възможни повреди или наранявания. Машината трябва да бъде нивелирана на всички опорни точки едновременно. Освен това около машината трябва да се осигури разстояние от най-малко 0,8 m. Трябва да се осигури необходимото пространство за подаване на дълги детайли.

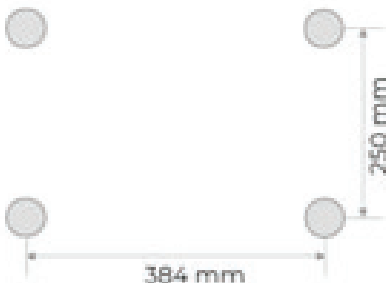
## ЗАБЕЛЕЖКА

Необходимият монтажен материал не е включен в обхвата на доставката.



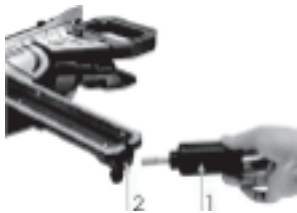



- Анкериране към земята
- Закрепете двете страни на машината (1) към пода на мястото на монтаж, като използвате подходящи фиксиращи болтове.

### Hole pattern for machine mounting:



## 9.2. Сглобяване

Машината е разглобена за транспортиране и трябва да се сглоби отново преди употреба. Следвайте инструкциите по-долу:

	<p><b>1. Сглобяване на скопен фиксатор</b></p> <ul style="list-style-type: none"> <li>• Завийте скоса (1) в отвора на въртящата се маса (2).</li> </ul>
	<p><b>2. Монтажна опора на детайла</b></p> <ul style="list-style-type: none"> <li>• Прикрепете двете опори за детайла (1) отляво и отдясно на фиксираната маса на машината.</li> <li>• Използвайте във всеки случай по два винта с вътрешен шестостен (2) и шестограмен ключ 6 mm (3).</li> </ul>
	<p><b>3. Затегнете торбата със стърготини</b></p> <ul style="list-style-type: none"> <li>• Натиснете заедно металния пръстен (2) на торбата за дървени стърготини (1) и я плъзнете върху изхода за събиране на стружките.</li> <li>• След освобождаване на металния пръстен (2) торбата със стърготини се фиксира към машината.</li> </ul>
	<p><b>4. Монтаж на държач</b></p> <ul style="list-style-type: none"> <li>• Държачът (1) може да се постави отляво или отдясно на режещия диск.</li> <li>• За да направите това, поставете държача (1) в отвора (2) на машината.</li> </ul>

## 9.3 Електрическо свързване

**ВНИМАНИЕ**

Опасно електрическо напрежение!

-> Машината може да се включва само към електрическата мрежа и свързаните проверки да се извършват от квалифициран електротехник или под ръководството и наблюдението на квалифициран електротехник!

## ЗАБЕЛЕЖКА

Отклонение на захранващото напрежение и честота!

Допустимо е отклонение от стойността на захранващото напрежение от  $\pm 5\%$ .

В захранващата система на машината трябва да има предпазител за късо съединение!

• Използвайте захранващ кабел от тип H07RN или вземете необходимото напречно сечение на захранващия кабел от таблица за токов капацитет. Обърнете внимание на мерките за защита срещу механични повреди.

• Уверете се, че източникът на захранване е защитен от прекъсвач за остатъчен ток.




• Свързвайте устройството само към правилно заземен контакт.

• Когато използвате удължителен кабел, уверете се, че размерът съответства на свързания товар на машината. Мощността на свързване може да се намери в техническите данни, съотношението на напречното сечение на кабела и дължината на кабела може да се намери в техническата литература или да се получи информация от специалист електротехник.

• Повреден кабел трябва да се смени незабавно.

### 9.4 Настройки

#### 9.4.1. Ограда за фино регулиране

	<ul style="list-style-type: none"> <li>• Натиснете главата на машината надолу и я фиксирайте, като поставите заключващия болт (1).</li> <li>• Фиксирайте въртящата се маса в противоположно положение с ключалката за скосяване (2).</li> </ul>
	<ul style="list-style-type: none"> <li>• Поставете ъгъл на спиране от <math>90^\circ</math> (3) върху режещия диск (4) и срещу оградата (5).</li> </ul>
	<ul style="list-style-type: none"> <li>• Разхлабете винтовете (6) от двете страни с шестограмен ключ и подравнете оградата под ъгъл от <math>90^\circ</math> спрямо режещия диск.</li> <li>• След регулиране затегнете отново винтовете (6).</li> </ul>

## 9.4.2. Фина настройка на ъгловата позиция 90° (посредством стоп ъгъл)

	<ul style="list-style-type: none"> <li>• Фиксирайте въртящата се маса в противоположно положение с ключалката за скосяване.</li> <li>• Освободете заключващия лост (1) и поставете главата на машината с дръжката в позиция (2).</li> <li>• Фиксирайте отново главата на машината с фиксиращия лост (1).</li> <li>• Поставете ъгъл на спиране от 90° (2) между режещия диск и въртящата се маса.</li> </ul>
	<ul style="list-style-type: none"> <li>• Използвайте регулиращия винт (4), за да зададете ъгъла между режещия диск и въртящата се маса на 90°.</li> <li>• След това проверете позицията на индикатора за ъгъл (3,5).</li> <li>• Ако е необходимо, разхлупете винта (6) с кръстатата отвертка и преместете показалеца (3) до точната позиция 0° на скалата за вертикален ъгъл (5) и след това го фиксирайте отново.</li> </ul>

## 9.4.3. Фина настройка на ъгловата позиция 45° (чрез стоп ъгъл)

 <p>Inclination angle left</p>	<ul style="list-style-type: none"> <li>• Спуснете главата на машината и я фиксирайте със заключващия болт.</li> <li>• Фиксирайте въртящата се маса в противоположно положение с ключалката за скосяване.</li> </ul>
 <p>Inclination angle right</p>	<ul style="list-style-type: none"> <li>• Регулиране на ъгъл от 45° отляво: Освободете фиксиращия лост (1) и наклонете главата на машината с дръжката наляво в позиция 45°, след което я закрепете отново с фиксиращия лост (1).</li> <li>• Поставете ъгъл на спиране от 45° (2) между режещия диск и въртящата се маса.</li> <li>• С регулиращия винт (2) режещият диск се настройва под ъгъл 45° спрямо въртящата се маса.</li> </ul>
	<ul style="list-style-type: none"> <li>• Регулиране на ъгъл от 45° отдясно: Освободете фиксиращия лост (1) и наклонете главата на машината с дръжката надясно в позиция 45°, след което я закрепете отново с фиксиращия лост (1).</li> <li>• Поставете ъгъл на спиране от 45° (2) между режещия диск и въртящата се маса.</li> <li>• С регулиращия винт (3) режещият диск се настройва под ъгъл 45° спрямо въртящата се маса.</li> </ul>

## 10. ЕКСПЛОАТАЦИЯ

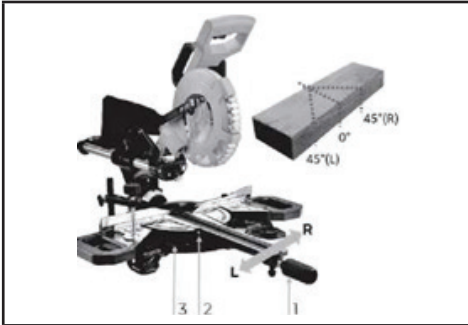
Работете с машината само когато е в перфектно състояние. Преди всяка работа трябва да се извърши визуална проверка на машината. Предпазните устройства и работните елементи трябва да бъдат внимателно проверени. Проверете винтовите връзки за повреди и плътно прилягане.

Първоначална проверка преди старт

- Проверете дали скоростта на машината е по-ниска от макс. допустимата скорост на използвания режещ диск.
- Проверете въртенето на режещия диск и размерите на триона, за да съответстват на машината.
- Проверете дали предпазителят на режещия диск работи правилно.
- Проверете дали връзката към система за събиране на прах е инсталирана.
- Проверете дали ограничителите/оградите са поставени правилно и режещият диск е затегнат.
- Проверете дали машината е фиксирана върху работната плоча или стойката на машината.
- Проверете дали режещият диск може да се движи свободно.

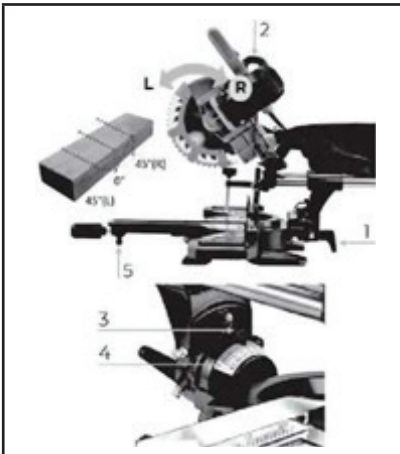
### 10.2. Операция

#### 10.2.1. Задаване на ъгловото положение на работната маса



- Разхлабете скоса (1), за да настроите въртящата се маса на желания ъгъл.
- В позициите на заключване, при ъгли  $-45^\circ$ ,  $-31.6^\circ$ ,  $-22.5^\circ$ ,  $-15^\circ$ ,  $0^\circ$ ,  $15^\circ$ ,  $22.5^\circ$ ,  $31.6^\circ$  и  $45^\circ$ , въртящата се платформа се захваща звуково.
- Ъгловата позиция се показва на скалата за ъгъл на скосяване (3) с помощта на индикатор (2).
- Фиксирайте отново въртящата се маса с фиксатора на скоса (1).

#### 10.2.2. Настройка на ъгловото положение на главата на машината




- Освободете фиксиращия лост (1) и наклонете главата на машината наляво или надясно с дръжката (2), докато постигнете желания ъгъл.
- Забележка: За да завъртите главата на машината надясно (R), продължете както следва:
  - Наклонете главата на машината припл.  $10^\circ$  наляво.
  - След това завъртете главата на машината над линията  $0^\circ$  надясно.
- Стрелката (3) показва ъгъла на наклон върху скалата (4).
- След като настроите желания ъгъл, фиксирайте главата на машината с фиксиращия лост (1).
- За да сте сигурни, че машината стои сигурно, регулирайте фиксатора на наклона (5), като го завъртите, така че машината да е стабилна.

## 10.2.3. Поставяне на упори

<p>Изглед отпред</p> 	<ul style="list-style-type: none"> <li>• Два регулируеми ограничителя (1 и 2) трябва да се регулират след промяна на ъгъла на главата на машината.</li> <li>• За да направите това, разхлабете фиксиращите винтове (3a и 3a) и регулирайте преградите така, че да има разстояние от макс. 8 mm между режещия диск и оградата.</li> <li>• След това затегнете отново фиксиращите винтове (3a и 3a), за да фиксирате преградите (1 и 2).</li> </ul>
<p>Задна страна</p> 	<ul style="list-style-type: none"> <li>• Забележка: За ъгъл на главата на машината 0°-45° надясно, подвижният ограничител (2) трябва да бъде отстранен. В този случай максимално допустимата височина на детайла също се намалява (вижте техническите данни).</li> <li>• Разхлабете фиксиращия винт (3b) достатъчно, за да можете да свалите подвижната преграда (2) нагоре.</li> <li>• След завършване на рязането подвижната ограда (2) трябва да се монтира отново.</li> </ul> <p><b>ВНИМАНИЕ</b></p> <p>Преди рязане проверете дали оградите и режещият диск не могат да се сблъскат (симулирано рязане с изключена машина).</p>

## 10.2.4. Настройка на дълбочината на рязане / ограничаване на дълбочината на рязане

	<ul style="list-style-type: none"> <li>• Дълбочината на рязане може да се регулира непрекъснато чрез завъртане на винта (1).</li> <li>• За да направите това, разхлабете назъбената гайка (2) на винта (1).</li> <li>• Включете или изключете винта (1), за да зададете желаната дълбочина на рязане. След това затегнете отново назъбената гайка (2).</li> </ul> <p><b>ЗАБЕЛЕЖКА</b></p> <p>Проверете настройката, като извършите пробно рязане.</p>
--	---

## 10.2.5. Свързване към система за събиране на прах

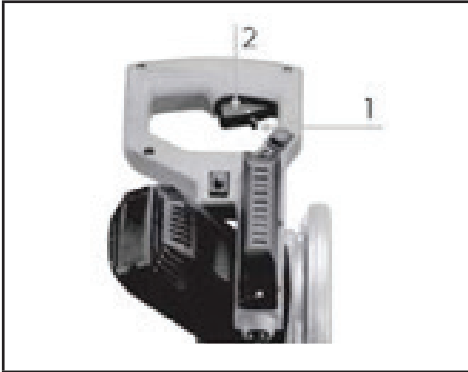
За прахоулавяне в затворени помещения свържете смукателен маркуч към дюзата за прахоулавяне и го фиксирайте със скоба за маркуч. Присъединителни размери по технически данни. (2) на дръжката.

- Изключете машината:

Освободете превключвателя ON-OFF (2)



## 10.2.6. Включете и изключете машината



- Включете машината:  
Натиснете бутона за заключване (1) и след това натиснете и задръжте превключвателя ВКЛ.-ИЗКЛ. (2) на дръжката.
- Изключете машината:  
Освободете превключвателя ON-OFF (2)

## 10.2.7. Настройка на скоростта



Поставете превключвателя за избор на скорост на желаната скорост:

- Поз. I: 3200 min<sup>-1</sup>
- Поз II 4500 min<sup>-1</sup>

## 10.2.8. Включете и изключете лазера



- Включете/изключете лазера с превключвател (1).
- Лазерът показва точната линия на рязане върху детайла.

## 10.3. Режими на работа

## 10.3.1 Скосени срезове

Скосяването е особено подходящо за рязане на малки детайли (приблизително 100 mm на дължина).



- За скосени рязане, плъзгачият механизъм е фиксиран в задна позиция чрез плъзгача (1), така че главата на машината да не може да се плъзга напред или назад по време на рязане.

- Регулирайте настройката на ъгъла според желаната операция и съответно регулирайте оградите.

- Маркирайте линията на рязане (с лазер).

- Поставете детайла срещу оградата и масата и го фиксирайте със затягащото устройство (2).

- Преместете главата на машината в най-горната ѝ позиция.

- Включете машината и изчакайте, докато режещият диск достигне пълна скорост.

- Направете скосяване (преместете главата на машината надолу), докато достигне най-ниската позиция.

- Преместете главата на машината в най-горна позиция.

**ЗАБЕЛЕЖКА**

Главата на машината е натоварена с пружина, не освобождавайте просто главата на машината, вместо това преместете дръжката нагоре, докато се достигне най-горната позиция (позиция на покой).

- Освободете превключвателя ВКЛ.-ИЗКЛ. и изчакайте, докато острието на триона спре.

- Отстранете детайла.

### 10.3.2. Плъзгащи се разреза

Плъзгащите се срезове са подходящи за рязане на по-дълги детайли.



- За този вид рязане плъзгащият механизъм се отключва чрез освобождаване на заключващия механизъм (1), така че главата на машината да може да се плъзга напред или назад по време на рязане.

- Регулирайте настройката на ъгъла според желаната операция и съответно регулирайте оградите.

- Маркирайте линията на рязане (с лазер).

- Поставете детайла срещу оградата и масата и го фиксирайте със затягащото устройство (2).

- Преместете главата на машината в най-горната ѝ позиция.

- Включете машината и изчакайте, докато режещият диск достигне пълна скорост.

- Извършете плъзгащо рязане: За да направите това, натиснете главата на машината напред, след това я преместете равномерно надолу с лек натиск, докато достигне най-ниската позиция. След това натиснете главата на машината бавно и равномерно назад, за да обработите цялата дължина на детайла.

- Преместете главата на машината в най-горна позиция.

#### **ЗАБЕЛЕЖКА**

Главата на машината е натоварена с пружина, не пускайте просто главата на машината, вместо това преместете дръжката нагоре, докато се достигне най-горната позиция (позиция на покой).

- Освободете превключвателя ВКЛ.-ИЗКЛ. и изчакайте, докато острието на триона спре.

- Отстранете детайла.

## 11. ПОЧИСТВАНЕ, ПОДДРЪЖКА, СЪХРАНЕНИЕ, ИЗХВЪРЛЯНЕ

### **ВНИМАНИЕ**

Опасно електрическо напрежение!

-> Машината може да се включва само към електрическата мрежа и свързаните с нея проверки да се извършват от квалифициран електротехник или под ръководството и наблюдението на квалифициран електротехник!

### 11.1. Почистване

Редовното почистване гарантира дългия живот на вашата машина и е предпоставка за нейната безопасна работа.

## ЗАБЕЛЕЖКА

Неправилните почистващи продукти могат да повредят покритието на машината. Не използвайте никакви разтворители, нитроразредители или други почистващи продукти, които могат да повредят покритието на машината. Спазвайте спецификациите и инструкциите на производителя на почистващия препарат.

Пазете всички предпазни устройства, вентилационните отвори и корпуса на двигателя чисти от прах.

Затова почиствайте машината след всяка употреба и отстранявайте всякакви стърготини с четка, метла или прахосмукачка.

### 11.2. Поддръжка

Машината не изисква много поддръжка и само няколко части се нуждаят от обслужване. Неизправностите или дефектите, които могат да повлияят на вашата безопасност, трябва да бъдат отстранени незабавно!

- Преди всяка работа проверявайте безупречното състояние на предпазните устройства.
- Редовно проверявайте перфектното и четливо състояние на предупредителните и предпазните етикети на машината.
- Използвайте само правилни и подходящи инструменти.
- Използвайте само оригинални резервни части, препоръчани от производителя.

#### 11.2.1 План за поддръжка

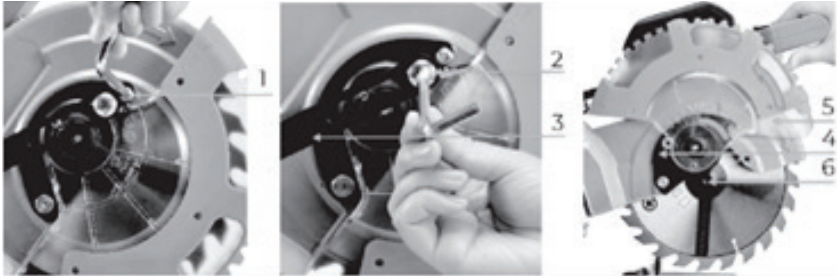
Видът и степента на износване на машината зависи до голяма степен от условията на работа. Следните интервали се прилагат, когато машината се използва в рамките на техническите ограничения:

Интервал	Компоненти	ДЕЙСТВИЕ
Преди употреба	Нож за трион	Проверете за повреди и сменете, ако е необходимо.
	Предпазител за режещия диск	Проверете функцията (вижте функцията за проверка на защитата на триона)
	Вход за маса	Проверете за повреди и сменете, ако е необходимо.
	Кабел	Проверете за повреди и поправете, ако е необходимо.
След употреба	Машина	Отстранете праха/дървесните трески и мръсотията
	Предпазител за режещия диск	
	Чанта за чипс	
След 50 часа (/ IOh)	Карбонова четка	Проверете и сменете, ако е необходимо.
Когато се изисква	Нож за трион	Проверете остротата на триона и го сменете, когато е необходимо

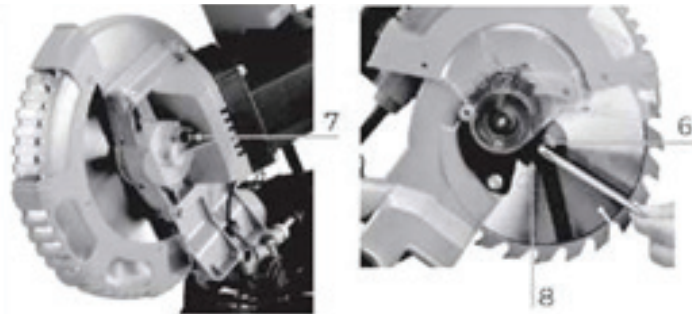
## 11.2.2. Смяна на трион

**ВНИМАНИЕ**

Опасност от нараняване! Носете защитни ръкавици, когато сменят режещия диск.



- Завъртете главата на машината нагоре.
- Разхлабете винта (1).
- Разхлабете винта (2) и демотирайте опората (3).
- Плъзнете плочата (4) и подвижния предпазител на режещия диск (5) нагоре, докато стане достъпен винтът на фланеца (6).



- Завъртете режещия диск, докато заключването на шпиндела се застопори.
- Сега разхлабете винта на фланеца (6) с малко повече натиск.

**ЗАБЕЛЕЖКА! Лева резба!**

- Отстранете винта на фланеца (6) и диска на външния фланец (8).
- Отстранете режещия диск от шпиндела.
- Почистете винта на фланеца (6), диска на външния фланец (8) и диска на вътрешния фланец.
- Поставете нов режещ диск на шпиндела.

**ЗАБЕЛЕЖКА! Осигурете правилната посока на въртене!**

- Поставете винта на фланеца (6) и диска на външния фланец (8) върху шпиндела и го затегнете.
- Върнете плочата (4) и подвижния предпазител на режещия диск (5) в първоначалното им положение.
  - Фиксирайте пластината (4) отново с винта (1).
  - Фиксирайте опората (3) и подвижния предпазител на режещия диск (5) с винта (2).
  - Проверете дали предпазителят на острието на триона работи правилно и се движи нагоре и надолу, когато главата на машината се движи (предпазителят на острието на триона при положение на главата на машината нагоре покрива триона).

## ВНИМАНИЕ

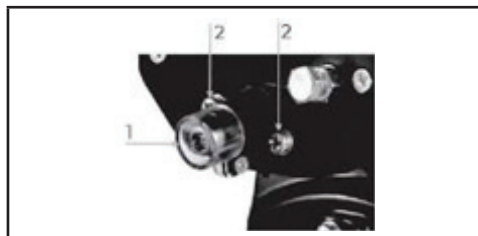
Обърнете внимание на правилната посока на въртене и размерите на режещия диск. Граници за размер: Макс. Диаметър 210 мм и макс. дебелина 2.6мм, както и монтажен диаметър 30мм.

- Преди да продължите работата си, уверете се, че всички предпазни устройства са в добро работно състояние (проверка на защитата на режещия диск).

- Важно! Всеки път, когато сменят режещия диск, проверете дали той се върти свободно във вложката на масата, както при вертикални настройки, така и под ъгъл от 45°.

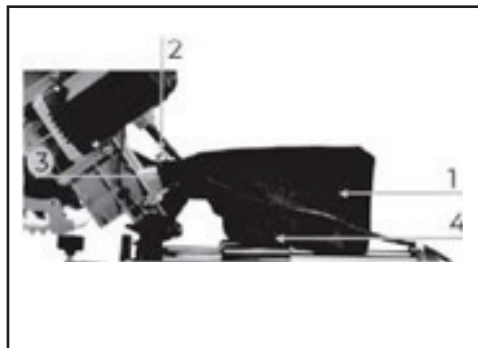
- Важно! Работата по смяната и подравняването на режещия диск трябва да се извършва правилно.

### 11.2.3 Настройка на лазера



- Ако лазерът (1) вече не показва правилната линия на рязане, можете да регулирате лазера с винтовете (2).
- Лазерният лъч трябва да удари зъбите на режещия диск.

### 11.2.4 Изпразване/смяна на торбата със стърготини



Трионът е оборудван с торба за дървени стърготини (1).

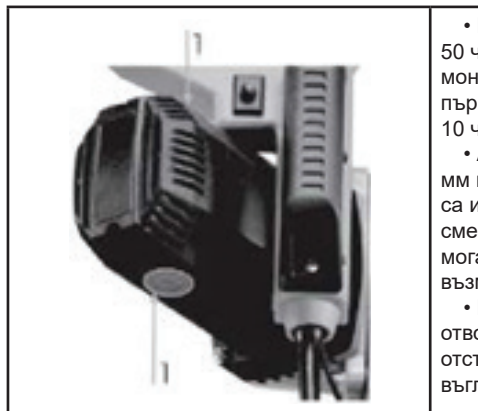
Торбата за дървени стърготини (1) може да се използва само за рязане на дърва и подобни на дърво материали!

- Натиснете заедно металния пръстен (2) на торбата за дървени стърготини (1) и я поставете към отвора за прах (3).

- След освобождаване на металния пръстен (2), торбата за дървени стърготини се фиксира към отвора за прах.

- Торбата за дървени стърготини може да се изпразни с помощта на цип (4).

### 11.2.5 Проверка/смяна на въглеродни четки



- Проверете въглеродните четки след първите 50 часа работа с нова машина или когато са монтирани нови четки. След като извършите първата проверка, повторете проверката на всеки 10 часа работа.

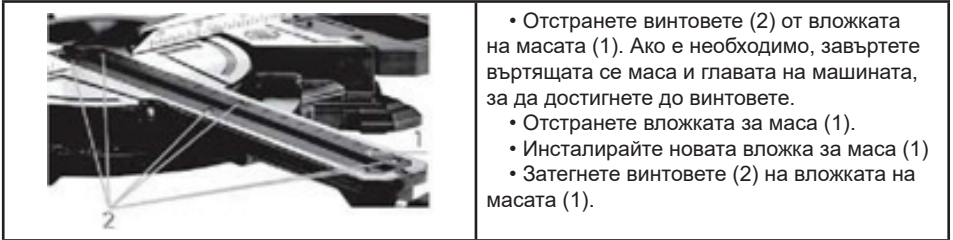
- Ако карбонът е износен до дължина от 6 мм или ако пружината или контактното жило са изгорени или повредени, е необходимо да смените и двете четки. Ако се окаже, че четките могат да се използват след отстраняването им, е възможно да се монтират отново.

- Когато обслужвате въгленовите четки, отворете двете ключалки (1). След това отстранете въглеродните четки. Сменете въглеродните четки в обратен ред.

### 11.2.6 Вмъкване на таблица за обмен

## ВНИМАНИЕ

Ако вложката за маса (1) е повредена, съществува риск малки части да се натрупват между вложката за маса и режещия диск и да блокират режещия диск



### 11.3. Съхранение

Съхранявайте машината на сухо, защитено от замръзване и заключващо се място, когато не се използва. Уверете се, че неоторизирани лица и особено деца нямат достъп до машината.

## ЗАБЕЛЕЖКА

Неправилното съхранение може да повреди и унищожи важни компоненти. Съхранявайте опаковани или вече разопаковани части само при предвидените условия на околната среда!

### 11.4 Изхвърляне

Спазвайте националните разпоредби за изхвърляне на отпадъци.

Никога не изхвърляйте машината, машинните компоненти или работещото оборудване в остатъчните отпадъци. Ако е необходимо, свържете се с местните власти за информация относно наличните опции за изхвърляне. Ако закупите нова машина или еквивалентно оборудване от вашия специализиран дилър, той е длъжен в определени страни да изхвърли правилно старата ви машина.



**EN****Original instructions for use**

Dear Customer,

Congratulations on the purchase of machinery from the fastest growing brand of electric, gasoline and pneumatic tools - RAIDER. When properly installed and operating, RAIDER are safe and reliable machines and work with them will deliver a real pleasure. For your convenience has been built and excellent service network of 45 service stations across the country.

Before using this machine, please carefully acquainted with these "instructions' manual".

In the interest of your safety and to ensure proper use and read these instructions carefully, including the recommendations and warnings in them. To avoid unnecessary errors and accidents, it is important that these instructions will remain available for future reference to all who will use the machine. If you sell it to a new owner "Instructions' manual" must be submitted along with it to enable new users to become familiar with relevant safety and operating instructions.

Euromaster Import Export Ltd. is an authorized representative of the manufacturer and owner of the trademark RAIDER.

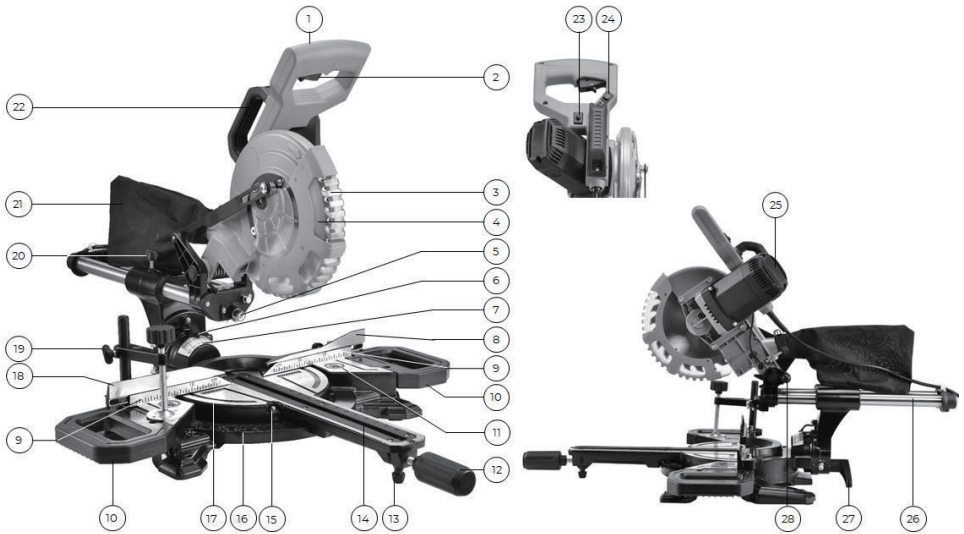
Address: Sofia City 1231, Bulgaria "Lomsko shausse" Blvd. 246, tel 02 934 33 33, 934 10 10, www.raider.bg; www.euromasterbg.com; e-mail: info@euromasterbg.com.

Since 2006 the company introduced the system of quality management ISO 9001:2008 with scope of certification: Trade, import, export and servicing of hobby and professional electrical, mechanical and pneumatic tools and general hardware. The certificate was issued by Moody International Certification Ltd, England.

**Technical Data**

<b>parameter</b>	<b>unit</b>	<b>value</b>
Model	-	RD-MS08
Rated voltage	V	230
Frequency	Hz	50
Rated power input	W	1700
No-load speed	min <sup>-1</sup>	4700
Diameter of disc	mm	210
Cutting depth	mm	65x310
L <sub>PA</sub> (sound pressure level)	dB(A)	96.5
L <sub>WA</sub> (sound power level)	dB(A)	109.5
Protection class	-	II





Description		Description	
1	handle	15	mitre angle indicator
2	ON-OFF-switch	16	mitre angle scale
3	saw blade guard (moveable)	17	rotary table (moveable)
4	saw blade	18	fence (adjustable)
5	Laser	19	downholder
6	pointer vertical angle	20	drag lock
7	vertical angle scale	21	sawdust bag
8	fence (removable)	22	transport handle
9	fence	23	laser ON-OFF-switch
10	workpiece support	24	speed selector switch
11	fixed table	25	motor
12	mitre lock	26	guide rails
13	tilt lock	27	locking lever
14	table insert	28	locking bolt

## **SAFETY**

This section contains information and important notes on the safe commissioning and handling of the machine.

For your safety, read this manual carefully before commissioning. This will enable you to handle the machine safely and thus prevent misunderstandings as well as personal injury and damage to property. Pay special attention to the symbols and pictograms used on the machine as well as the safety information and danger warnings!

### **1. Intended use of the machine**

The machine is intended exclusively for the following activities:

Cross-cut and mitre cutting of wood and materials with similar physical properties to wood within the specified technical limits.

Prohibited applications / Dangerous misuse

Operating the machine without adequate physical and mental fitness.

Operating the machine without knowledge of the manual.

Modifying the machine design.

Operating the machine in a potentially explosive environment (machine can generate ignition sparks during operation).

Operation of the machine in closed rooms without chip and dust extraction.

Operating the machine outside the technical limits specified in this manual.

Removing of the safety markings attached to the machine.

Modifying, circumventing or disabling the safety devices of the machine.

Cutting of materials with dimensions outside the limits specified in this manual.

Use of tools which do not meet the safety requirements of the standard for machine tools for woodworking (EN847-1).

Use of saw blades made of HSS steel.

Use of saw blades with a lower permitted speed than the machine.

### **2. User Requirements**

The machine is designed to be operated by one person. The prerequisites for operating the machine are physical and mental fitness as well as knowledge and understanding of the operating instructions. Persons who, due to their physical, sensory or mental capabilities, inexperience or lack of knowledge, are unable to operate the machine safely must not use the machine without supervision or instruction by a responsible person.

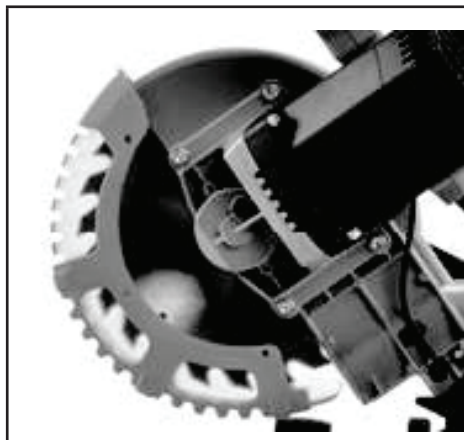
Please note that locally applicable laws and regulations determine the minimum age of the operator and may restrict the use of this machine!

Work on electrical components or equipment may only be carried out by a qualified electrician or under the guidance and supervision of a qualified electrician.

Put on your personal protective equipment before working on the machine.

### 3 Safety devices

The machine is equipped with the following safety devices:



Separating protective device: blade guard



Workpiece down holder and fence



Locking button motor start

#### 4. General safety instructions

To avoid malfunctions, damage and health impairments when working with the machine, the following points must be observed in addition to the general rules for safe working:

- Check the machine for completeness and function before starting. Only use the machine if the separating and other non-separating protective devices required for machining have are fit-  
ted.
- Make sure that the guards are in good working order and properly maintained.
- Select a level, vibration-free surface and non-slip as the installation area.
- Anchor the machine to the ground to prevent it from lifting off or falling over when cutting.
- Ensure sufficient space around the machine!
- Ensure sufficient lighting conditions at the workplace to avoid stroboscopic effects.
- Ensure a clean working environment.
- Only use tools that are in perfect condition and free of cracks and other defects (e.g. deformations).
- Remove tool keys and other setting tools before switching on the machine.
- Keep the area around the machine free of obstacles (e.g. dust, chips, cut-off workpiece parts, etc.).
- Check the machine's connections for strength before each use.
- Never leave the running machine unattended. Switch off the machine before leaving the working area and secure it against unintentional or unauthorized restarting.
- The machine may only be operated, maintained or repaired by persons who are familiar and who have been informed about the dangers arising from this work.
- Ensure that unauthorized persons keep a safety distance from the machine and keep children away from the machine.
- Hide long hair under hair protection.
- Wear close fitting protective work clothing and suitable protective equipment (eye protection, dust mask, ear protection and work gloves only when handling tools).
- Never wear loose jewellery, loose clothing or accessories (e.g. tie, scarf).
- Always work with care and the necessary caution and never use excessive force.
- Do not remove any sections or other parts of the workpiece from the cutting area while the machine is running!
- Do not overload the machine!
- Do not work on the machine if you are tired, not concentrated or under the influence of medication, alcohol or drugs!
- Do not use the machine in areas where vapours of paints, solvents or flammable liquids represent a potential danger (danger of fire or explosion!).
- Do not smoke in the immediate vicinity of the machine (fire hazard)!
- Shut down the machine and disconnect it from the power supply, before adjustment, changeover, cleaning, maintenance or repair work, etc. Before starting work on the machine, wait until all tools or machine parts have come to a complete standstill and secure the machine against unintentional restart.
- Warning signs and/or stickers on the machine that are illegible or have been removed must be replaced immediately!

#### 5. Electrical safety

- Only use suitable extension cables.
- A damaged or tangled cable increases the risk of electric shock. Handle the cable with care. Never use the cable to carry, pull or disconnect the power tool. Keep the cable away from heat, oil, sharp edges or moving parts.
- Proper plugs and outlets reduce the risk of electric shock.
- Water entry into the machine increases the risk of electric shock. Do not expose the machine to rain or moisture.
- The machine may only be used if the power supply is protected by a residual current circuit breaker.
- Use the machine only when the ON-OFF switch is in good working order.

- Before connecting the machine always make sure that it is switched off.
- Avoid contact of the body with grounded surfaces such as pipes, radiators, ovens and refrigerators. There is an increased risk of electric shock if the body is earthed.

## 6. Special safety instructions for this machine

- During operation of the machine wood dust is generated. Therefore, connect the machine to a suitable dust collection system for dust and chips during installation!
- Always switch on the dust collection system before you start machining the workpiece!
- Never remove sections or other parts of the workpiece from the cutting area while the machine is running.
  - Excessive noise can cause hearing damage and temporary or permanent hearing loss. Wear hearing protection certified to health and safety regulations to limit noise exposure.
  - Replace cracked and deformed saw blades immediately, they cannot be repaired.
  - Use clean and sharpened saw blades, which are less sensitive to malfunctions and easier to guide.
- If possible, use clamps to hold/fix the workpiece. If you hold the workpiece by hand, always hold your hand at least 100 mm from both sides of the saw blade. Do not use this saw to cut parts that are too small to be securely clamped or held by hand.
  - Never cross the intended cutting line in front of or behind the saw blade.
- Check your workpiece before cutting. If the workpiece is bent or warped, clamp it with the outside bent surface against the stop. Always make sure that there is no gap between the workpiece, stop and table along the cutting line. Bent or warped workpieces can twist or move and can cause jamming of the circular saw blade during cutting. There must also be no nails or foreign objects in the workpiece.
  - Cut only one workpiece at the same time.
  - Whenever you change the mitre angle setting, make sure that the adjustable stop for supporting the workpiece is set correctly and does not disturb the saw blade or the protective system. Without switching the machine "ON", check without moving the workpiece by moving the saw blade (completely simulated cut) that there are no disturbances or dangers when cutting at the stop.
- For a workpiece that is wider or longer than the supporting table, sufficient support such as table extensions, saw blocks, etc. must be provided.
  - Always use a clamp or fixture designed to accept round material such as rods or tubes properly.
  - Allow the saw blade to reach full speed before touching the workpiece.
  - If the workpiece or saw blades become jammed, turn off the mitre saw immediately. Wait until all moving parts have come to a standstill and disconnect the plug from the power source, then start removing the jammed material.
- After you have finished cutting, release the switch, hold the machine head down and wait for the blade to stop before removing the cut part.
  - Hold the handle firmly if you make an incomplete cut or release the switch before the machine head is fully in the down position.

## Instructions for the use of the LASER:

- Do not look directly into the laser beam with unprotected eyes.
- Never point the laser beam at reflective surfaces or persons or animals. Even a low-power laser beam can cause eye damage.
- Never open the laser module. Unexpected exposure to the beam may occur.
- Do not replace the laser with another type of laser.
- Do not modify the laser to increase its power.
- Repairs to the laser may only be carried out by the laser manufacturer or an authorized representative.

## 7. Hazard warnings

### 7.1. Residual risks

Despite intended use, certain residual risk factors remain.

- Touching the saw blade in the uncovered sawing area.

- Injuries caused by touching the running saw blade.
- Kickback of workpieces and workpiece parts due to insufficient fastening.
- Saw blade breakage or throwing out parts of the saw blade.
- Hearing loss/ damage to health due to wood dust if protective equipment and dust collection systems are not used in closed rooms.

#### 7.2. Hazardous situations

Due to the structure and construction of the machine, hazardous situations may occur which are identified in these operating instructions as follows:

### **DANGER**

A safety instruction designed in this way indicates an imminently hazardous situation which, if not avoided, will result in death or serious injury.

### **WARNING**

Such a safety instruction indicates a potentially hazardous situation which, if not avoided, may result in serious injury or even death.

### **CAUTION**

A safety instruction designed in this way indicates a potentially hazardous situation which, if not avoided, may result in minor or moderate injury.

### **NOTE**

A safety note designed in this way indicates a potentially dangerous situation which, if not avoided, may result in property damage.

Regardless of all safety regulations, your common sense and your appropriate technical aptitude/training are and remain the most important safety factor in the error-free operation of the machine. Safe working depends on you!

## **8. TRANSPORT**

For proper transport, also observe the instructions and information on the transport packaging regarding centre of gravity, lifting points, weight, means of transport to be used as well as the prescribed transport position etc. Ensure the correct body posture when lifting, carrying and setting down the load.

### **Lifting / Setting down**

- When lifting/setting down, ensure that you are standing firmly (legs hip-width apart).
- Lift/set down load with knees bent and back straight.
- Do not lift/set down load with a jerk.

### **Carrying**

- Carry load with both hands as close to body as possible.
- Carry load with straight back.

**NOTE:** Transport of the unpacked machine only in transport position = saw unit in the lower position and locked by means of bolt as well as drag lock locked.



- Tighten the mitre lock (1) to fix the rotary table.
- Fix the machine head in the rear position using the drag lock (2).



### Locking / unlocking the machine head

- By slightly pressing down the machine head and simultaneously removing the locking bolt (3) from the motor holder, the saw is released from the lowest / transport position.  
Please hold the handle and guide the machine head slowly upwards until it reaches the uppermost position. If the handle is released, the machine head will jump up due to the spring preload.
- Press the machine head downwards and fix it by inserting the locking bolt (3).
- The machine can be carried at both sides of the fixed work table (4).

## 9. ASSEMBLY

### 9.1. Preparation

#### 9.1.1. Checking delivery content

Check the delivery immediately for transport damage and missing parts. Report any damage or missing parts to your dealer or the shipping company immediately. Visible transport damage must also be noted immediately on the delivery note in accordance with the provisions of the warranty, otherwise the goods are deemed to have been properly accepted.

#### 9.1.2. Requirements for the installation site

The selected installation site must ensure a suitable connection to the electrical mains, as well as a connection to an extraction system. Observe the safety requirements and the dimensions of the machine. Place the machine on a level, solid surface. The chosen installation site of the machine must comply with the local safety regulations as well as the ergonomic requirements for a workplace with sufficient lighting conditions.

Ensure that the selected workplace (machine stand, worktop,...) can bear the load of the machine and that the machine can be attached to it using screws.

The base of the machine has fixing holes by means of which the machine is firmly connected to the floor. This prevents movement of the machine during operation and possible damage or injury. The machine must be levelled at all support points at the same time. In addition, a distance of at least 0.8 m around the machine must be secured all around. The necessary space for feeding long workpieces must be provided.

## NOTE

Required mounting material is not included in the scope of delivery.



Anchoring to the ground

- Anchor both sides of the machine (1) to the floor of the installation site using appropriate fixing bolts.

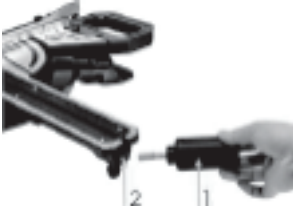



Hole pattern for machine mounting:





9.2. Assemble

The machine has been disassembled for transport and must be reassembled before use. Follow the instructions below:

	<p><b>1. Assembly mitre lock</b></p> <ul style="list-style-type: none"> <li>• Screw the mitre lock (1) into the bore hole on the rotary table (2).</li> </ul>
	<p><b>2. Assembly workpiece support</b></p> <ul style="list-style-type: none"> <li>• Attach the two workpiece supports (1) to the left and right of the fixed table of the machine.</li> <li>• Use in each case two hexagon socket screws (2) and the Allen key 6 mm (3).</li> </ul>
	<p><b>3. Fasten the sawdust bag</b></p> <ul style="list-style-type: none"> <li>• Press the metal ring (2) of the sawdust bag (1) together and slide it over the chip collection outlet.</li> <li>• After releasing the metal ring (2), the sawdust bag is fixed to the machine.</li> </ul>
	<p><b>4. Assembly downholder</b></p> <ul style="list-style-type: none"> <li>• The downholder (1) can be placed to the left or right of the saw blade.</li> <li>• To do this, place the downholder (1) in the hole (2) on the machine.</li> </ul>

9.3 Electrical connection

**WARNING**

Dangerous electrical voltage!

-> The machine may only be connected to the mains supply and the associated checks carried out by a qualified electrician or under the instruction and supervision of a qualified electrician!

**NOTE**

Deviation of the supply voltage and frequency!

A deviation from the value of the supply voltage of  $\pm 5\%$  is permissible.

A short-circuit fuse must be provided in the power supply system of the machine!

• Use a supply cable of type H07RN or take the required cross-section of the supply cable from a current carrying capacity table. Pay attention to the measures for protection against mechanical damage.

• Make sure that the power source is protected by a residual current circuit breaker.




• Connect the device only to a properly grounded outlet.

• When using an extension cable, make sure that the dimension matches the connected load of the machine. The connection power can be found in the technical data, the correlation of ca-ble cross-section and cable lengths can be found in the technical literature or obtain infor-mation from a specialist electrician.


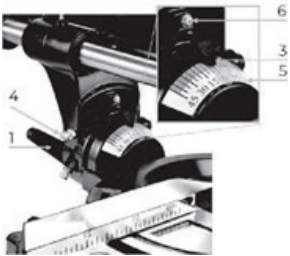
• A damaged cable must be replaced immediately.

## 9.4 Settings



## 9.4.1. Fine adjustment fence

	<ul style="list-style-type: none"> <li>• Press the machine head downwards and fix it by inserting the locking bolt (1).</li> <li>• Fix the rotary table in the opposite position with the mitre lock (2).</li> </ul>
	<ul style="list-style-type: none"> <li>• Place a 90° stop angle (3) on the saw blade (4) and against the fence (5).</li> </ul>
	<ul style="list-style-type: none"> <li>• Loosen the screws (6) at both sides with an Allen key and align the fence at an angle of 90° to the saw blade.</li> <li>• After adjustment, retighten the screws (6).</li> </ul>

9.4.2. Fine adjustment of the angular position 90° (by means of stop angle)

	<ul style="list-style-type: none"> <li>• Fix the rotary table in the Opposition with the mitre lock.</li> <li>• Release the locking lever (1) and set the machine head with the handle to the Opposition (2).</li> <li>• Secure the machine head with the locking lever (1) again.</li> <li>• Place a 90° stop angle (2) between the saw blade and the rotary table.</li> </ul>
	<ul style="list-style-type: none"> <li>• Use the adjusting screw (4) to set the angle between the saw blade and the turntable to 90°.</li> <li>• Then check the position of the angle indicator (3,5).</li> <li>• If necessary, loosen the screw (6) with a Phillips screwdriver and move the pointer (3) to the exact position 0° on the vertical angle scale (5) and then fix it again.</li> </ul>

9.4.3. Fine adjustment of the angular position 45° (by means of stop angle)

 <p>Inclination angle left</p>	<ul style="list-style-type: none"> <li>• Lower the machine head and fix it with the locking bolt.</li> <li>• Fix the rotary table in the Opposition with the mitre lock.</li> </ul>
 <p>Inclination angle right</p>	<ul style="list-style-type: none"> <li>• Adjusting the 45° angle on the left: Release the locking lever (1) and tilt the machine head with the handle to the left into the 45° position then secure it again with the locking lever (1).</li> <li>• Place a 45° stop angle (2) between the saw blade and the rotary table.</li> <li>• With the adjusting screw (2) the saw blade is set at an angle of 45° to the turntable.</li> </ul>



- Adjusting the 45° angle on the right: Release the locking lever (1) and tilt the machine head with the handle to the right into the 45° position then secure it again with the locking lever (1).
- Place a 45° stop angle (2) between the saw blade and the rotary table.
- With the adjusting screw (3) the saw blade is set at an angle of 45° to the turntable.

## 10 OPERATION

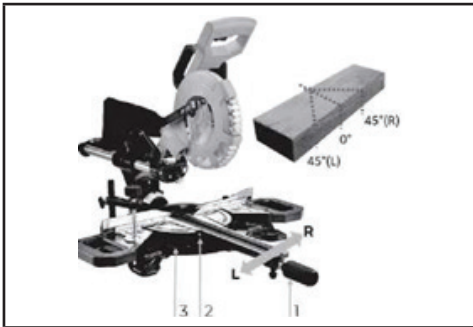
Only operate the machine when it is in a perfect condition. Before each operation, a visual inspection of the machine must be carried out. Safety devices and operating elements must be checked carefully. Check screw connections for damage and tight fit.

Initial check before start

- Check that the speed of the machine is lower than the max. permissible speed of the saw blade used.
- Check saw blade rotation and saw blade dimensions to match the machine.
- Check that the saw blade guard works properly.
- Check whether the connection to a dust collection system is installed.
- Check whether the stops/fences are set correctly and the saw blade is tightened.
- Check whether the machine is fixed on the working plate or a machine stand.
- Check whether the saw blade can run freely.

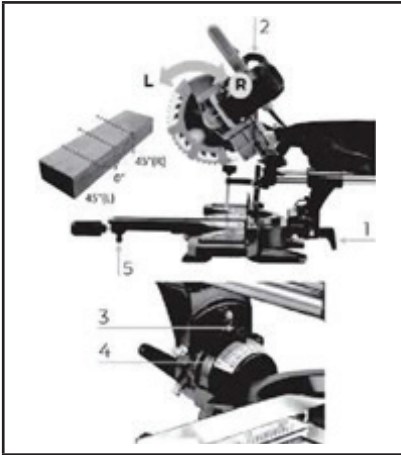
### 10.2. Operation

#### 10.2.1. Setting the angular position of the worktable



- Loosen the mitre lock (1) to set the rotary table to the desired angle.
- At the locking positions, in angles -45°, -31.6°, -22.5°, -15°, 0°, 15°, 22.5°, 31.6° and 45°, the turntable audibly engages.
- The angular position is indicated at the mitre angle scale (3) by means of the indicator (2).
- Fix the rotary table again with the mitre lock (1).

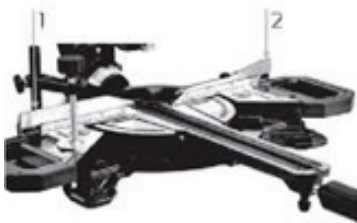
### 10.2.2. Setting the angular position of the machine head



- Release the locking lever (1) and tilt the machine head to the left or right with the handle (2) until the desired angle is achieved.
- Note: To swivel the machine head to the right side (R), proceed as follows:
  - Tilt the machine head approx. 10° to the left.
  - Then swivel the machine head over the 0° line to the right.
- The pointer (3) indicates the angle of inclination on the scale (4).
- After the desired angle is set, fix the machine head with the locking lever (1).
- To ensure that the machine is standing securely, adjust the tilt lock (5) by turning it so that the machine is stable.

### 10.2.3. Setting the fences

Front view



Back side



- The two adjustable fences (1 and 2) must be adjusted after changing the machine head angle.
- To do this, loosen the fixing screws (3a and 3a) and adjust the fences so that there is a gap of max. 8 mm between the saw blade and fence.
- Then retighten the fixing screws (3a and 3a) to fix the fences (1 and 2).
- Note: For a machine head angle of 0°-45° to the right, the removable fence (2) must be removed. In this case, the maximum permissible workpiece height is also reduced (see technical data).
- Loosen the fixing screw (3b) sufficiently to be able to take off the removable fence (2) upwards.
- After finishing the cut, the removable fence (2) must be refitted.

#### CAUTION

Before cutting, check that the fences and the saw blade cannot collide (simulated cut with switch-off machine).

### 10.2.4. Setting cutting depth / cutting depth limiting



- The cutting depth can be adjusted continuously by turning the screw (1).
- To do this, loosen the knurled nut (2) on the screw (1).
- Turn the screw (1) on or off to set the desired cutting depth. Then retighten the knurled nut (2).

#### NOTE

Check the setting by performing a test cut.

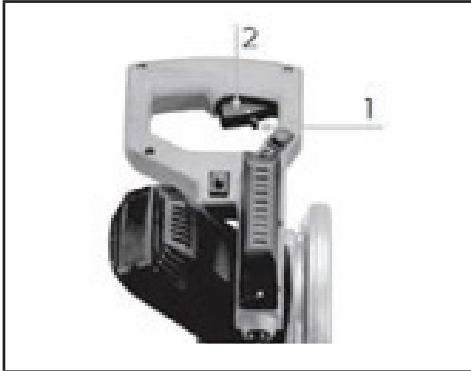
### 10.2.5. Connection to a dust collection system

For dust extraction in closed rooms, connect a suction hose to the dust extraction nozzle and fix it with a hose clamp. Connection dimensions according to technical data.

(2) on the handle.

- Switch the machine OFF:  
Release the ON-OFF switch (2)

### 10.2.6. Switch machine ON-OFF



- Switch the machine ON:  
Press the locking button (1) and then press and hold the ON-OFF switch (2) on the handle.
- Switch the machine OFF:  
Release the ON-OFF switch (2)

### 10.2.7. Setting the speed



- Set the speed-selector switch to the desired speed:
- Pos I: 3200 min<sup>-1</sup>
  - Pos II: 4500 min<sup>-1</sup>

### 10.2.8. Switch Laser ON-OFF



- Switch the laser on/off with switch (1).
- The laser indicates the exact cutting line on the work piece.

## 10.3. Operation modes

### 10.3.1 Mitre cuts

Mitre are particularly suitable for cutting small workpieces (approx. 100 mm) to length.)




- For mitre cuts, the sliding mechanism is fixed in the rear position by the drag lock (1) so that the machine head cannot slide forwards or backwards during the cut.
- Adjust the angle setting according to the desired operation and adjust the fences accordingly.
- Mark the cutting line (by laser).
- Place the workpiece against the fence and table and fix it with the clamp device (2).
- Move the machine head to its uppermost position.
- Switch on the machine and wait until the saw blade has reached full speed.
- Make the mitre cut (move the machine head downwards) until it has reached the lowest position.
- Move the machine head to the uppermost position.

### **NOTE**

Machine head is spring loaded, do not simply release the machine head, instead move the handle upwards until the uppermost position is reached (rest position).

### 10.3.2. Sliding cuts

Sliding cuts are suitable for cutting longer workpieces.

	<ul style="list-style-type: none"> <li>• For that kind of cuts, the sliding mechanism is unlocked by releasing the drag lock (1) so that the machine head can slide forwards or backwards during the cut.</li> <li>• Adjust the angle setting according to the desired operation and adjust the fences accordingly.</li> <li>• Mark the cutting line (by laser).</li> <li>• Place the workpiece against the fence and table and fix it with the clamp device (2).</li> <li>• Move the machine head to its uppermost position.</li> <li>• Switch on the machine and wait until the saw blade has reached full speed.</li> <li>• Perform a sliding cut: To do this, push the machine head forward, then move it downward evenly with light pressure until it reaches the lowest position. Then push the machine head slowly and evenly backward to process the entire length of the workpiece.</li> <li>• Move the machine head to the uppermost position.</li> </ul> <p><b>NOTE</b></p> <p>Machine head is spring loaded, do not simply release the machine head, instead move the handle upwards until the uppermost position is reached (rest position).</p> <ul style="list-style-type: none"> <li>• Release the ON-OFF switch and wait until saw blade comes to stand still.</li> <li>• Remove workpiece.</li> </ul>
---	---

### 10.3.3. Slot cuts

Set the depth stop for slot cuts so that the desired cutting depth is obtained at the selected angle.

Make the mitre or sliding cuts as described in the respective chapter with the difference that the workpiece is not completely cut through.

## 11. CLEANING, MAINTENANCE, STORAGE, DISPOSAL

### WARNING

Dangerous electrical voltage!

-> The machine may only be connected to the mains supply and the associated checks carried out by a qualified electrician or under the instruction and supervision of a qualified electrician!

### 11.1. Cleaning

Regular cleaning guarantees the long service life of your machine and is a prerequisite for its safe operation.

### NOTE

Incorrect cleaning products can attack the finish of the machine. Do not use any solvents, nitro thinners or other cleaning products that could damage the machine's finish. Observe the specifications and instructions of the cleaning agent manufacturer.

Keep all safety devices, ventilation slots and the motor housing free of dust.

Therefore, clean the machine after each use and remove any sawdust with a brush, broom or vacuum cleaner.



### 11.2. Maintenance

The machine is low-maintenance and only a few parts need to be serviced. Malfunctions or defects that could affect your safety must be repaired immediately!

- Before each operation, check the perfect condition of the safety devices.
- Regularly check the perfect and legible condition of the warning and safety labels of the machine.
- Use only proper and suitable tools.
- Use only original spare parts recommended by the manufacturer.

#### 11.2.1 Maintenance plan

The type and degree of machine wear depends to a large extent on the operating conditions.

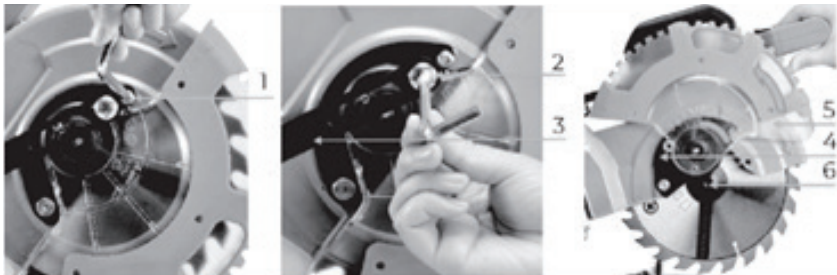
The following intervals apply when the machine is used within the technical limits:

Interval	Components	ACTION
Before usage	Saw blade	Check for damage and replace if necessary.
	Saw blade guard	Check function (see function check saw blade protection)
	Table inlet	Check for damage and replace if necessary.
	Cable	Check for damage and repair if necessary.
After usage	Maschine	Remove dust/wood splinters and dirt
	Saw blade guard	
	Chip bag	
After 50h (/ IOh)	Carbon brush	Check and replace if necessary.
When required	Saw blade	Check sharpness of saw blade and replace when necessary

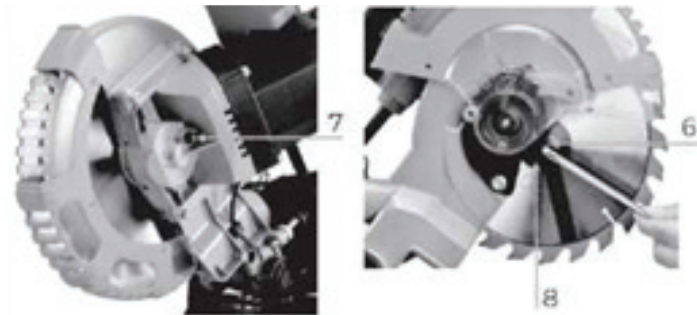
#### 11.2.2. Saw blade change

### CAUTION

Risk of injury! Wear protective gloves when changing the saw blade



- Swing the machine head upwards.
- Loosen the screw (1).
- Loosen the screw (2) and dismantle the support (3).
- Slide the plate (4) and the movable saw blade guard (5) upwards until the flange screw (6) is accessible



- Press the spindle lock button (7) with one hand while placing the 6 mm Allen key on the flange screw (6) with the other hand.

- Turn the saw blade until the spindle lock engages.
- Now loosen the flange screw (6) with a little more pressure.

NOTE! Left-hand thread!

- Remove the flange screw (6) and the outer flange disc (8).
- Remove the saw blade from the spindle.
- Clean the flange screw (6), the outer flange disc (8) and the inner flange disc.
- Put a new saw blade on the spindle.

NOTE! Ensure the correct direction of rotation!

- Place the flange screw (6) and the outer flange disc (8) on the spindle and tighten it.
- Return the plate (4) and the movable saw blade guard (5) in their original position.
- Fix the plate (4) again with the screw (1).
- Fix the support (3) and the movable saw blade guard (5) with the screw (2).

- Check that the saw blade guard works properly and moves up and down when the machine head is moved (Machine head position up saw blade guard covers the saw).

### CAUTION

Pay attention to correct direction of rotation and dimension of the saw blade.

Limits for dimension: Max. Diameter of 210mm and max. thickness of 2.6mm, as well as mounting diameter of 30mm.

- Before continuing with your work, make sure that all safety devices are in good operating condition (Saw blade protection check).

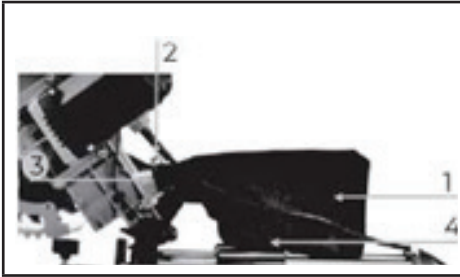
- Important! Whenever changing the saw blade, check that it rotates freely in the table insert, both at vertical and 45° angle settings.

- Important! The work for changing and aligning the saw blade must be carried out correctly.

#### 11.2.3 Setting the Laser

	<ul style="list-style-type: none"> <li>• If the laser (1) does not show the correct cutting line any more, you can adjust the laser with the screws (2).</li> <li>• The laser beam should hit the teeth of the saw blade.</li> </ul>
--	--

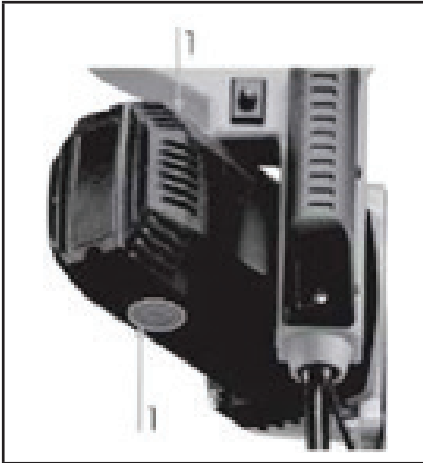
#### 11.2.4. Emptying/changing the sawdust bag



The saw is equipped with a sawdust bag (1). The sawdust bag (1) may only be used for cutting wood and wood-like materials!

- Press the metal ring (2) on the sawdust bag (1) together and fit it to the dust outlet (3).
- After releasing the metal ring (2), the sawdust bag is fixed to the dust outlet.
- The sawdust bag can be emptied by means of a zipper (4).

11.2.5. Check/change carbon brushes

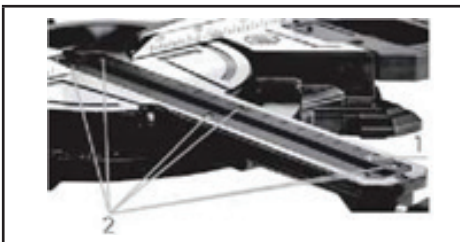


- Check the carbon brushes after the first 50 hours of operation with a new machine or when new brushes are fitted. After carrying out the first check, repeat the check every 10 hours of operation.
- If the carbon is worn down to a length of 6 mm, or if the spring or contact wire is burnt or damaged, it is necessary to replace both brushes. If it turns out that the brushes can be used after removal, it is possible to re-mount them.
- When servicing the carbon brushes, open the two locks (1). Then remove the carbon brushes. Replace the carbon brushes in reverse order.

11.2.6 Exchange table insert

**CAUTION**

If the table insert (1) is damaged, there is a risk that small parts may become stocked between the table insert and the saw blade and block the saw blade



- Remove screws (2) from the table insert (1). If necessary, turn the rotary table and machine head to reach the screws.
- Remove the table insert (1).
- Install the new table insert (1).
- Tighten the screws (2) on the table insert (1).

### 11.3. Storage

Store the machine in a dry, frost-proof and lockable place when not in use. Make sure that unauthorised persons and especially children do not have access to the machine.

### **NOTE**

Improper storage can damage and destroy important components. Only store packed or already unpacked parts under the intended ambient conditions!

### 11.4 Disposal

Observe the national waste disposal regulations. Never dispose of the machine, machine components or operating equipment in the residual waste. If necessary, contact your local authorities for information regarding available disposal options.

If you purchase a new machine or equivalent equipment from your specialist dealer, he is obliged in certain countries to dispose of your old machine properly.



**RO****Instrucțiuni originale**

Stimate prieten,

Felicitări pentru achiziționarea unei mașini a marca cea mai rapidă creștere de electrice și scule pneumatice - Raider. Cu instalarea corectă și funcționarea, Raider sunt echipamente sigure și fiabile și să lucreze cu ei vă va oferi adevărata plăcere. Pentru confort, servicii excelente și a construit o rețea.

Înainte de a utiliza acest aparat, vă rugăm să citiți cu atenție actual "Manualul de instrucțiuni".

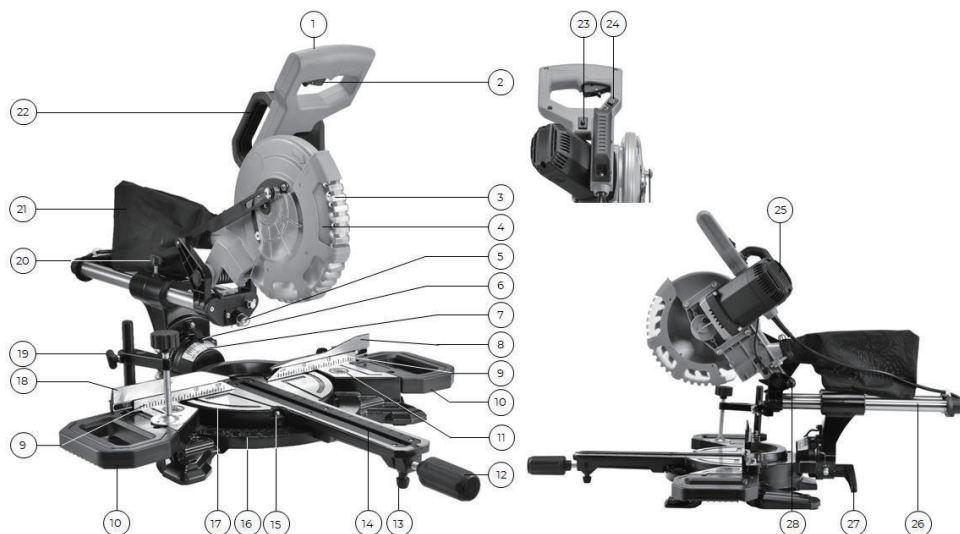
În interesul siguranței și pentru a asigura utilizarea corectă a acestuia, citiți cu atenție aceste instrucțiuni, inclusiv recomandări și avertismente pentru a le. Pentru a evita greșeli inutile și accidentele, este important ca aceste instrucțiuni să rămână disponibile pentru referințe viitoare tuturor celor care vor utiliza aparatul. Dacă-l vinzi la un "manual de utilizare", noul proprietar trebuie să fie prezentate împreună cu ea, pentru a permite noilor utilizatori să se familiarizeze cu instrucțiunile de siguranță și de exploatare.

"Euromaster Import Export" SRL este reprezentantul un producător și proprietar al marcii Raider. Adresa companiei este Sofia 1231, B-dul "Lom Road" 246, tel 02 934 33 33 934 10 10, [www.raider.bg](http://www.raider.bg); [www.euromasterbg.com](http://www.euromasterbg.com), e-mail: [info@euromasterbg.com](mailto:info@euromasterbg.com).

Începând cu anul 2006, compania a introdus un sistem de management al calității ISO 9001:2008 de certificare cu domeniul de aplicare: instrumente de comerț, import, export și de servicii profesionale și hobby electrice, pneumatice și de putere și hardware-ul general. Certificatul a fost emis de către Moody International de Certificare Ltd, Anglia.

**Date tehnice**

parametru	unitate	valoare
Număr de identificare	-	RD-MS08
Tensiune nominală	V	230
Frecvență	Hz	50
Putere nominală	W	1700
Rotatii	min <sup>-1</sup>	4700
Diametrul discului	mm	210
Adancimea de taiere	mm	65x310
L <sub>PA</sub> (nivel de presiune sonoră)	dB(A)	96.5
L <sub>WA</sub> (nivelul de putere acustică)	dB(A)	109.5
Clasa de protecție	-	II



## COMPONENTE

- |  |                                  |
|--|----------------------------------|
| 1. Mâner   | 15. Indicator unghi mitra        |
| 2. Întrerupător ON-OFF                           | 16. Scala unghiulară Mitre       |
| 3. Apărătoarea pânzei de ferăstrău (deplasabilă) | 17. Masă rotativă (deplasabilă)  |
| 4. Pânză de ferăstrău                            | 18. Gard (reglabil)              |
| 5. Laser   | 19. Deșinător                    |
| 6. Unghiul vertical al indicatorului             | 20. Trageți blocarea             |
| 7. Scala unghiulară verticală                    | 21. Sac de rumeguș               |
| 8. Gard (detașabil)                              | 22. Mâner de transport           |
| 9. Gard  | 23. Comutator ON-OFF laser       |
| 10. Suport piesa de prelucrat                    | 24. Comutator selector de viteză |
| 11. Masa fixa                                    | 25. Motor                        |
| 12. blocare mitra                                | 26. Sine de ghidare              |
| 13. Tilt blocare                                 | 27. Maneta de blocare            |
| 14. Table insert                                 | 28. Șurub de blocare             |

## **SIGURANȚĂ**

Această secțiune conține informații și note importante privind punerea în funcțiune și manipularea în siguranță a mașinii.

Pentru siguranța dumneavoastră, citiți cu atenție acest manual înainte de punere în funcțiune. Acest lucru vă va permite să manipulați mașina în siguranță și astfel preveniți neînțelegerile, precum și vătămările personale și daune materiale. Acordați o atenție deosebită simbolurilor și pictogramelor utilizate pe mașină, precum și informațiilor de siguranță și avertismentelor de pericol!

### **1. Utilizarea prevăzută a mașinii**

Mașina este destinată exclusiv următoarelor activități:

Tăiere transversală și transversală a lemnului și a materialelor cu proprietăți fizice similare cu lemnul în limitele tehnice specificate.

Aplicații interzise / Utilizare greșită periculoasă

Utilizarea mașinii fără o formă fizică și mentală adecvată.

Utilizarea mașinii fără cunoștințe de manual.

Modificarea designului mașinii.

Utilizarea mașinii într-un mediu potențial exploziv (mașina poate genera scânteii de aprindere în timpul funcționării).

Funcționarea mașinii în încăperi închise fără aspirație de așchii și praf.

Utilizarea mașinii în afara limitelor tehnice specificate în acest manual.

Îndepărtarea marcajelor de siguranță atașate mașinii.

Modificarea, ocolirea sau dezactivarea dispozitivelor de siguranță ale mașinii.

Tăierea materialelor cu dimensiuni în afara limitelor specificate în acest manual.

Utilizarea de scule care nu îndeplinesc cerințele de siguranță ale standardului pentru mașinile pentru prelucrarea lemnului (EN847-1).

Utilizarea pânelor de ferăstrău din oțel HSS.

Utilizarea pânelor de ferăstrău cu o viteză admisă mai mică decât mașina.

### **2. Cerințe pentru utilizator**

Aparatul este proiectat pentru a fi operat de o singură persoană. Condițiile prealabile pentru operarea mașinii sunt starea fizică și mentală, precum și cunoașterea și înțelegerea instrucțiunilor de utilizare. Persoanele care, din cauza capacităților lor fizice, senzoriale sau mentale, lipsei de experiență sau lipsei de cunoștințe, nu sunt în măsură să opereze mașina în siguranță, nu trebuie să folosească mașina fără supravegherea sau instruirea unei persoane responsabile.

Vă rugăm să rețineți că legile și reglementările aplicabile la nivel local determină vârsta minimă a operatorului și pot restricționa utilizarea acestei mașini!

Lucrările la componente sau echipamente electrice pot fi efectuate numai de un electrician calificat sau sub îndrumarea și supravegherea unui electrician calificat.

Îmbrăcați-vă echipamentul personal de protecție înainte de a lucra la mașină.

### 3 Dispozitive de siguranță

Mașina este echipată cu următoarele dispozitive de siguranță:



Dispozitiv de protecție separator: apărătoarea lamei



Suport jos piesa de prelucrat si gard



Buton de blocare pornire motor



#### 4. Instrucțiuni generale de siguranță

Pentru a evita defecțiunile, deteriorarea și afectarea sănătății atunci când lucrați cu mașina, pe lângă regulile generale de lucru în siguranță, trebuie respectate următoarele puncte:

- Înainte de a porni, verificați mașina dacă este completă și dacă funcționează. Folosiți mașina numai dacă sunt montate dispozitivele de separare și alte dispozitive de protecție neseparatoroare necesare pentru prelucrare.
  - Asigurați-vă că dispozitivele de protecție sunt în stare bună de funcționare și întreținute corespunzător.
  - Alegeți o suprafață plană, fără vibrații și anti-alunecare ca zonă de instalare.
  - Ancorați mașina de sol pentru a preveni ridicarea sau căderea acesteia la tăiere.
  - Asigurați-vă suficient spațiu în jurul mașinii!
  - Asigurați condiții suficiente de iluminare la locul de muncă pentru a evita efectele stroboscopice.
  - Asigurați un mediu de lucru curat.
  - Utilizați numai unelte în stare perfectă și fără fisuri și alte defecte (de exemplu, deformații).
  - Scoateți cheile sculelor și alte instrumente de reglare înainte de a porni mașina.
  - Păstrați zona din jurul mașinii fără obstacole (de exemplu, praf, așchii, piese tăiate etc.).
  - Verificați rezistența conexiunilor mașinii înainte de fiecare utilizare.
  - Nu lăsați niciodată mașina care rulează nesupravegheată. Opriti mașina înainte de a părăsi zona de lucru și asigurați-o împotriva repornirii accidentale sau neautorizate.
    - Mașina poate fi exploatată, întreținută sau reparată numai de către persoane familiare și care au fost informate cu privire la pericolele care decurg din această lucrare.
    - Asigurați-vă că persoanele neautorizate păstrează o distanță de siguranță față de mașină și țin copiii departe de mașină.
  - Ascundeți părul lung sub protecția părului.
  - Purtați îmbrăcăminte de protecție adecvată și echipament de protecție adecvat (protecție pentru ochi, mască de praf, protecție pentru urechi și mănuși de lucru numai atunci când manipulați unelte).
  - Nu purtați niciodată bijuterii largi, îmbrăcăminte largi sau accesorii (de exemplu, cravată, eșarfă).
  - Lucrați întotdeauna cu grijă și cu precauția necesară și nu folosiți niciodată o forță excesivă.
  - Nu îndepărtați nicio secțiune sau alte părți ale piesei de prelucrat din zona de tăiere în timp ce mașina funcționează!
    - Nu supraîncărcați mașina!
    - Nu lucrați la mașină dacă sunteți obosit, neconcentrat sau sub influența medicamentelor, alcoolului sau drogurilor!
      - Nu folosiți mașina în zone în care vaporii de vopsele, solvenți sau lichide inflamabile reprezintă un potențial pericol (pericol de incendiu sau explozie!).
      - Nu fumați în imediata apropiere a mașinii (pericol de incendiu)!
      - Opriti mașina și deconectați-o de la sursa de alimentare, înainte de operații de reglare, schimbare, curățare, întreținere sau reparații etc. Înainte de a începe lucrul la mașină, așteptați până când toate uneltele sau piesele mașinii s-au oprit complet și asigurați mașină împotriva repornirii neintenționate.
      - Semnele de avertizare și/sau autocolante de pe mașină care sunt ilizibile sau care au fost îndepărtate trebuie înlocuite imediat!

#### 5. Siguranță electrică

- Folosiți numai cabluri prelungitoare adecvate.
- Un cablu deteriorat sau încurcat crește riscul de electrocutare. Manipulați cablul cu grijă. Nu utilizați niciodată cablul pentru a transporta, trage sau deconecta uneltele electrice. Țineți cablul departe de căldură, ulei, margini ascuțite sau părți în mișcare.
  - Ștecherile și prizele adecvate reduc riscul de electrocutare.
  - Pătrunderea apei în mașină crește riscul de electrocutare. Nu expuneți mașina la ploaie sau umezeală.
  - Aparatul poate fi utilizat numai dacă sursa de alimentare este protejată de un întrerupător de curent rezidual.
  - Folosiți mașina numai când întrerupătorul ON-OFF este în stare bună de funcționare.

- Înainte de a conecta mașina, asigurați-vă întotdeauna că este oprită.
- Evitați contactul corpului cu suprafețele împământate, cum ar fi țevi, calorifere, cuptoare și frigider. Există un risc crescut de șoc electric dacă corpul este împământat.

## 6. Instrucțiuni speciale de siguranță pentru această mașină

- În timpul funcționării mașinii se generează praf de lemn. Prin urmare, conectați mașina la un sistem adecvat de colectare a prafului și a așchiilor în timpul instalării!
- Porniți întotdeauna sistemul de colectare a prafului înainte de a începe prelucrarea piesei de prelucrat!
- Nu îndepărtați niciodată secțiuni sau alte părți ale piesei de prelucrat din zona de tăiere în timp ce mașina funcționează.
- Zgomotul excesiv poate provoca leziuni ale auzului și pierderea temporară sau permanentă a auzului. Purtați protecție auditivă certificată conform reglementărilor de sănătate și siguranță pentru a limita expunerea la zgomot.
- Înlocuiți imediat pânzele de ferăstrău fisurate și deformat, acestea nu pot fi reparate.
- Utilizați pânze de ferăstrău curate și ascuțite, care sunt mai puțin sensibile la defecțiuni și mai ușor de ghidat.
- Dacă este posibil, utilizați cleme pentru a ține/fixa piesa de prelucrat. Dacă țineți piesa de prelucrat cu mâna, țineți întotdeauna mâna la cel puțin 100 mm de ambele părți ale pânzei de ferăstrău. Nu utilizați acest ferăstrău pentru a tăia părți prea mici pentru a fi fixate în siguranță sau ținute cu mâna.
- Nu traversați niciodată tăietura dorită în linia în față sau în spatele pânzei ferăstrăului.
- Verificați piesa de prelucrat înainte de a tăia. Dacă piesa de prelucrat este îndoită sau deformată, strângeți-o cu suprafața exterioară îndoită de opritor. Asigurați-vă întotdeauna că nu există niciun spațiu între piesa de prelucrat, opritor și masă de-a lungul liniei de tăiere. Piese îndoite sau deformat se pot răsuci sau deplasa și pot cauza blocarea pânzei de ferăstrău circular în timpul tăierii. De asemenea, nu trebuie să existe cuie sau obiecte străine în piesa de prelucrat.
- Tăiați o singură piesă în același timp.
- Ori de câte ori schimbați setarea unghiului de unghi, asigurați-vă că opritorul reglabil pentru susținerea piesei de prelucrat este reglat corect și nu deranjează pânza ferăstrăului sau sistemul de protecție. Fără a porni mașina, verificați fără a deplasa piesa de prelucrat prin mișcarea pânzei de ferăstrău (tăiere complet simulată) dacă nu există perturbări sau pericole la tăierea la oprire.
- Pentru o piesă de prelucrat care este mai lată sau mai lungă decât masa de susținere, trebuie asigurat un suport suficient, cum ar fi extensii de masă, blocuri de ferăstrău etc.
- Utilizați întotdeauna o clemă sau un dispozitiv de fixare proiectat să accepte material rotund, cum ar fi țije sau tuburi, în mod corespunzător.
- Lăsați pânza ferăstrăului să atingă viteza maximă înainte de a atinge piesa de prelucrat.
- Dacă piesa de prelucrat sau pânzele de ferăstrău se blochează, opriți imediat ferăstrăul de onglit. Așteptați până când toate piesele în mișcare s-au oprit și deconectați ștecherul de la sursa de alimentare, apoi începeți să îndepărtați materialul blocat.
- După ce ați terminat de tăiat, eliberați comutatorul, țineți capul mașinii în jos și așteptați ca lama să se oprească înainte de a scoate piesa tăiată.
- Țineți ferm mânerul dacă efectuați o tăietură incompletă sau eliberați comutatorul înainte ca capul mașinii să fie complet în poziția în jos.

## Instrucțiuni pentru utilizarea LASER-ului:

- Nu priviți direct în raza laser cu ochii neprotejați.
- Nu îndreptați niciodată raza laser către suprafețe reflectorizante sau către persoane sau animale. Chiar și un fascicul laser de putere redusă poate provoca leziuni oculare.
- Nu deschideți niciodată modulul laser. Poate apărea o expunere neașteptată la fascicul.
- Nu înlocuiți laserul cu alt tip de laser.
- Nu modificați laserul pentru a-i crește puterea.
- Reparațiile laserului pot fi efectuate numai de producătorul laserului sau de un reprezentant autorizat.

## 7. Avertismente de pericol

### 7.1. Riscuri reziduale

În ciuda utilizării preconizate, rămân anumiți factori de risc reziduali.

- Atingerea pânzei de ferăstrău în zona de tăiere neacoperită.
- Leziuni cauzate de atingerea pânzei de ferăstrău care rulează.
- Recul al pieselor de prelucrat și al pieselor de prelucrat din cauza fixării insuficiente.
- Ruperea pânzei de ferăstrău sau aruncarea unor părți ale pânzei de ferăstrău.
- Pierderea auzului/ afectarea sănătății din cauza prafului de lemn dacă echipamentele de protecție și sistemele de colectare a prafului nu sunt utilizate în încăperi închise.

### 7.2. Situații periculoase

Datorită structurii și construcției mașinii, pot apărea situații periculoase care sunt identificate în aceste instrucțiuni de utilizare după cum urmează:

### **PERICOL**

O instrucțiune de siguranță concepută în acest fel indică o situație iminent periculoasă care, dacă nu este evitată, va duce la moarte sau vătămări grave.

### **AVERTIZARE**

O astfel de instrucțiune de siguranță indică o situație potențial periculoasă care, dacă nu este evitată, poate duce la răni grave sau chiar deces.

### **PRUDENȚĂ**

O instrucțiune de siguranță concepută în acest mod indică o situație potențial periculoasă care, dacă nu este evitată, poate duce la vătămări minore sau moderate.

### **NOTĂ**

O notă de siguranță concepută în acest fel indică o situație potențial periculoasă care, dacă nu este evitată, poate duce la pagube materiale.

Indiferent de toate reglementările de siguranță, bunul simț și aptitudinea/formarea tehnică adecvată sunt și rămân cel mai important factor de siguranță în funcționarea fără erori a mașinii. Munca în siguranță depinde de tine!

## 8. TRANSPORT

Pentru un transport adecvat, respectați, de asemenea, instrucțiunile și informațiile de pe ambalajul de transport privind centrul de greutate, punctele de ridicare, greutatea, mijlocul de transport care trebuie utilizat, precum și poziția de transport prescrisă etc.

Asigurați-vă că poziția corectă a corpului la ridicare, transport și reglare, jos sarcina.

### **Ridicare/Așezare**

- Când ridicați/așezați, asigurați-vă că stați ferm (picioarele depărtate la lățimea soldurilor).
- Ridicați/așezați sarcina cu genunchii îndoiți și spatele drept.
- Nu ridicați/așezați sarcina cu o smucitură.

### **Purtând**

- Transportați încărcătura cu ambele mâini cât mai aproape de corp.
- Transportați încărcătura cu spatele drept.

**NOTĂ:** Transportul mașinii despachetate numai în poziția de transport = unitatea de ferăstrău în poziția inferioară și blocată cu ajutorul șurubului, precum și blocarea de tragere blocată.

## Transportul mașinii asamblate

	<ul style="list-style-type: none"> <li>• Strângeți dispozitivul de blocare a oglinzii (1) pentru a fixa masa rotativă.</li> <li>• Fixați capul mașinii în poziția din spate folosind dispozitivul de blocare (2).</li> </ul>
	<p><b>Blocarea/deblocarea capului mașinii</b></p> <ul style="list-style-type: none"> <li>• Prin apăsarea ușoară în jos a capului mașinii și îndepărtarea simultană a șurubului de blocare (3) de pe suportul motorului, ferăstrăul este eliberat din poziția cea mai joasă/de transport.</li> </ul> <p>Vă rugăm să țineți mânerul și să ghidați capul mașinii încet în sus până când ajunge în poziția cea mai sus. Dacă mânerul este eliberat, capul mașinii va sări în sus din cauza preîncărcării arcului.</p> <ul style="list-style-type: none"> <li>• Apăsați capul mașinii în jos și fixați-l prin introducerea șurubului de blocare (3).</li> <li>• Mașina poate fi transportată de ambele părți ale mesei fixe de lucru (4).</li> </ul>

## 9. MONTAJ

### 9.1. Pregătirea

#### 9.1.1. Verificarea conținutului livrării

Verificați imediat livrarea pentru daune de transport și piese lipsă. Raportați imediat distribuitorului sau companiei de transport orice daune sau piese lipsă. Daunele vizibile de transport trebuie să fie notate imediat pe bonul de livrare în conformitate cu prevederile garanției, în caz contrar mărfurile se consideră a fi acceptate în mod corespunzător.

#### 9.1.2. Cerințe pentru locul de instalare

Locul de instalare selectat trebuie să asigure o conexiune adecvată la rețeaua electrică, precum și o conexiune la un sistem de extracție. Respectați cerințele de siguranță și dimensiunile mașinii. Așezați mașina pe o suprafață plană și solidă. Locul de instalare ales al mașinii trebuie să respecte reglementările locale de siguranță, precum și cerințele ergonomice pentru un loc de muncă cu condiții suficiente de iluminare.

Asigurați-vă că locul de muncă selectat (suportul mașinii, blatul de lucru,...) poate suporta sarcina mașinii și că mașina poate fi atașată la acesta folosind șuruburi.

Baza mașinii are găuri de fixare prin care mașina este ferm conectată la podea. Acest lucru previne mișcarea mașinii în timpul funcționării și posibile daune sau răniri. Mașina trebuie să fie nivelată în toate punctele de sprijin în același timp. În plus, trebuie asigurată o distanță de cel puțin 0,8 m în jurul mașinii. Trebuie asigurat spațiul necesar pentru alimentarea pieselor lungi.

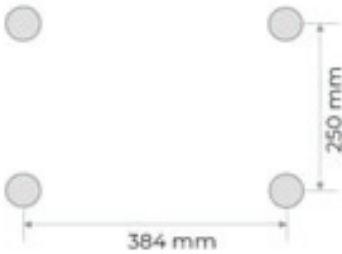
**NOTĂ**

Materialul de montaj necesar nu este inclus în pachetul de livrare.



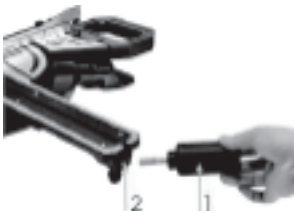



- Ancorarea la sol
- Fixați ambele părți ale mașinii (1) de podeaua locului de instalare folosind șuruburi de fixare adecvate.

Hole pattern for machine mounting:



## 9.2. Asambla

Mașina a fost dezasamblată pentru transport și trebuie reasamblată înainte de utilizare. Urmăți instrucțiunile de mai jos:

	<p><b>1. Asamblare blocare oglindă</b></p> <ul style="list-style-type: none"> <li>Înșurubați dispozitivul de blocare (1) în orificiul de pe masa rotativă (2).</li> </ul>
	<p><b>2. Montarea suportului piesei de prelucrat</b></p> <ul style="list-style-type: none"> <li>Atașați cele două suporturi pentru piese de prelucrat (1) la stânga și la dreapta mesei fixe a mașinii.</li> <li>Folosiiți în fiecare caz două șuruburi hexagonale (2) și cheia hexagonală de 6 mm (3).</li> </ul>
	<p><b>3. Fixați sacul de rumeguș</b></p> <ul style="list-style-type: none"> <li>Apăsăți împreună inelul metalic (2) al sacului de rumeguș (1) și glisați-l peste orificiul de colectare a așchiilor.</li> <li>După eliberarea inelului metalic (2), sacul de rumeguș este fixat pe mașină.</li> </ul>
	<p><b>4. Suport de jos ansamblu</b></p> <ul style="list-style-type: none"> <li>Suportul de jos (1) poate fi plasat în stânga sau în dreapta pânzei de ferăstrău.</li> <li>Pentru a face acest lucru, așezați suportul de jos (1) în orificiul (2) de pe mașină.</li> </ul>

### 9.3 Conexiune electrică

#### AVERTIZARE

Tensiune electrică periculoasă!

-> Mașina poate fi conectată la rețea și verificările asociate efectuate numai de un electrician calificat sau sub instrucțiunea și supravegherea unui electrician calificat!

#### NOTĂ

Abaterea tensiunii și frecvenței de alimentare!

Este permisă o abatere de la valoarea tensiunii de alimentare de  $\pm 5\%$ . În sistemul de alimentare a mașinii trebuie prevăzută o siguranță de scurtcircuit!

• Utilizați un cablu de alimentare de tip H07RN sau luați secțiunea transversală necesară a cablului de alimentare dintr-un tabel cu capacitatea de transport. Acordați atenție măsurilor de protecție împotriva deteriorării mecanice.

• Asigurați-vă că sursa de alimentare este protejată de un întrerupător de curent rezidual.




• Conectați dispozitivul numai la o priză împământată corespunzător.

• Când utilizați un cablu prelungitor, asigurați-vă că dimensiunea se potrivește cu sarcina conectată a mașinii. Puterea de conectare poate fi găsită în datele tehnice, corelarea secțiunii cablului și lungimile cablului poate fi găsită în literatura tehnică sau obțineți informații de la un electrician de specialitate.


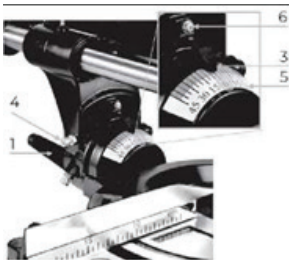
• Un cablu deteriorat trebuie înlocuit imediat.

### 9.4 Setări



#### 9.4.1. Gard de reglare fină

	<ul style="list-style-type: none"><li>• Apăsăți capul mașinii în jos și fixați-l prin introducerea șurubului de blocare (1).</li><li>• Fixați masa rotativă în Opoziție cu dispozitivul de blocare (2).</li></ul>
	<ul style="list-style-type: none"><li>• Așezați un unghi de oprire de 90° (3) pe pânza ferăstrăului (4) și pe gard (5).</li></ul>
	<ul style="list-style-type: none"><li>• Slăbiți șuruburile (6) de pe ambele părți cu o cheie hexagonală și aliniați gardul la un unghi de 90° față de lama ferăstrăului.</li><li>• După reglare, strângeți din nou șuruburile (6).</li></ul>

## 9.4.2. Reglare fină a poziției unghiulare 90° (prin unghi de oprire)

	<ul style="list-style-type: none"> <li>• Fixați masa rotativă în Opoziție cu blocarea mitrei.</li> <li>• Eliberați maneta de blocare (1) și puneți capul mașinii cu mânerul pe Opoziție (2).</li> <li>• Asigurați din nou capul mașinii cu pârghia de blocare (1).</li> <li>• Așezați un unghi de oprire de 90° (2) între pânda ferăstrăului și masa rotativă.</li> </ul>
	<ul style="list-style-type: none"> <li>• Utilizați șurubul de reglare (4) pentru a seta unghiul dintre pânda ferăstrăului și placa rotativă la 90°.</li> <li>• Apoi verificați poziția indicatorului de unghi (3,5).</li> <li>• Dacă este necesar, slăbiți șurubul (6) cu o șurubelniță Phillips și mutați indicatorul (3) în poziția exactă 0° pe scara unghiulară verticală (5) și apoi fixați-l din nou.</li> </ul>

## 9.4.3. Reglare fină a poziției unghiulare 45° (prin unghiul de oprire)

 <p>Inclination angle left</p>	<ul style="list-style-type: none"> <li>• Coborâți capul mașinii și fixați-l cu șurubul de blocare.</li> <li>• Fixați masa rotativă în Opoziție cu blocarea mitrei.</li> </ul>
<p>Inclination angle left</p>  <p>Inclination angle right</p>	<ul style="list-style-type: none"> <li>• Reglarea unghiului de 45° la stânga: Eliberați pârghia de blocare (1) și înclinați capul mașinii cu mânerul spre stânga în poziția de 45°, apoi fixați-l din nou cu pârghia de blocare (1).</li> <li>• Așezați un unghi de oprire de 45° (2) între pânda ferăstrăului și masa rotativă.</li> <li>• Cu șurubul de reglare (2) lama ferăstrăului este fixată la un unghi de 45° față de placa rotativă.</li> </ul>





- Reglarea unghiului de 45° la dreapta: eliberați pârghia de blocare (1) și înclinați capul mașinii cu mânerul spre dreapta în poziția de 45°, apoi fixați-l din nou cu pârghia de blocare (1).
- Așezați un unghi de oprire de 45° (2) între pânza ferăstrăului și masa rotativă.
- Cu șurubul de reglare (3) lama ferăstrăului este fixată la un unghi de 45° față de placa rotativă.

## 10 FUNCȚIONARE

Utilizați mașina numai atunci când este într-o stare perfectă. Înainte de fiecare operare, trebuie efectuată o inspecție vizuală a mașinii. Dispozitivele de siguranță și elementele de operare trebuie verificate cu atenție. Verificați conexiunile cu șuruburi pentru a vedea dacă nu sunt deteriorate și sunt strânse.

### 10.1. Verificare inițială înainte de începere

- Verificați dacă viteza mașinii este mai mică decât viteza max. viteza admisă a pânzei de ferăstrău utilizat.
- Verificați rotația pânzei de ferăstrău și dimensiunile acesteia pentru a se potrivi cu mașina.
- Verificați dacă apărătoarea pânzei de ferăstrău funcționează corect.
- Verificați dacă este instalată conexiunea la un sistem de colectare a prafului.
- Verificați dacă opritoarele/gardurile sunt reglate corect și dacă lama ferăstrăului este strânsă.
- Verificați dacă mașina este fixată pe placa de lucru sau pe un suport al mașinii.
- Verificați dacă pânza ferăstrăului poate rula liber.

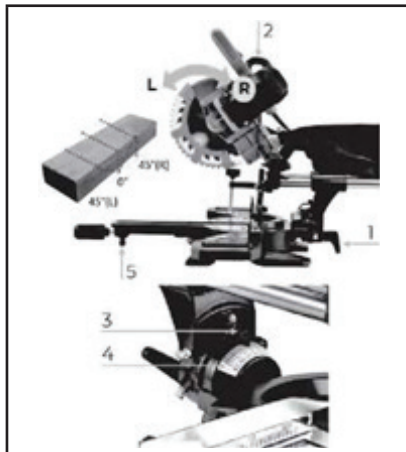
### 10.2. Operațiune

#### 10.2.1. Setarea poziției unghiulare a mesei de lucru



- Slăbiți dispozitivul de blocare a unghiurilor (1) pentru a seta masa rotativă la unghiul dorit.
- În pozițiile de blocare, în unghiuri -45°, -31,6°, -22,5°, -15°, 0°, 15°, 22,5°, 31,6° și 45°, placa rotativă se cuplează audibil.
- Poziția unghiulară este indicată la scara unghiului mitrăre (3) cu ajutorul indicatorului (2).
- Fixați din nou masa rotativă cu dispozitivul de blocare (1).

## 10.2.2. Setarea poziției unghiulare a capului mașinii



- Eliberați pârghia de blocare (1) și înclinați capul mașinii la stânga sau la dreapta cu mânerul (2) până când se obține unghiul dorit.

- Notă: Pentru a roti capul mașinii spre partea dreaptă (R), procedați după cum urmează:

- Înclinați capul mașinii la cca. 10° la stânga.

- Apoi rotiți capul mașinii peste linia de 0° spre dreapta.

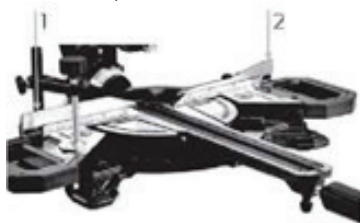
- Indicatorul (3) indică unghiul de înclinare pe scară (4).

- După setarea unghiului dorit, fixați capul mașinii cu pârghia de blocare (1).

- Pentru a vă asigura că mașina este în siguranță, reglați blocarea înclinării (5) rotind-o astfel încât mașina să fie stabilă.

## 10.2.3. Punerea gardurilor

Vedere din față



Partea din spate



- Cele două garduri reglabile (1 și 2) trebuie reglate după schimbarea unghiului capului mașinii.

- Pentru aceasta, slăbiți șuruburile de fixare (3a și 3a) și reglați gardurile astfel încât să existe un spațiu de max. 8 mm între pânza ferăstrăului și gard.

- Apoi strângeți din nou șuruburile de fixare (3a și 3a) pentru a fixa gardurile (1 și 2).
- Notă: Pentru un unghi al capului mașinii de 0°-45° spre dreapta, gardul detașabil (2) trebuie îndepărtat. În acest caz, înălțimea maximă admisă a piesei de prelucrat este de asemenea redusă (vezi datele tehnice).

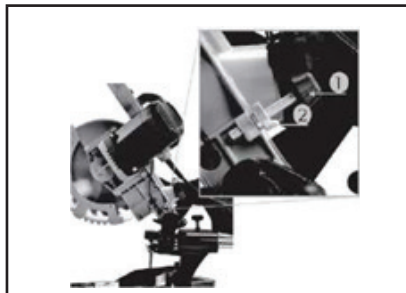
- Slăbiți șurubul de fixare (3b) suficient pentru a putea scoate în sus gardul detașabil (2).

- După terminarea tăierii, gardul detașabil (2) trebuie remontat.

**PRUDENȚĂ**

Înainte de tăiere, verificați ca gardurile și pânza ferăstrăului să nu se ciocnească (tăiere simulată cu mașina de oprire).

## 10.2.4. Setarea adâncimii de tăiere / limitarea adâncimii de tăiere



- Adâncimea de tăiere poate fi reglată continuu prin rotirea șurubului (1).

- Pentru a face acest lucru, slăbiți piulița moletă (2) de pe șurubul (1).

- Porniți sau opriți șurubul (1) pentru a seta adâncimea de tăiere dorită. Apoi strângeți din nou piulița moletă (2).

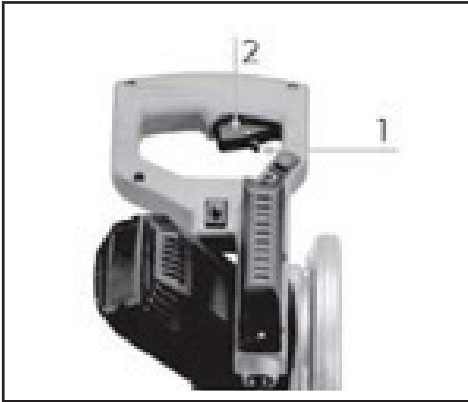
**NOTĂ**

Verificați setarea efectuând o tăiere de probă.

### 10.2.5. Conectare la un sistem de colectare a prafului

Pentru aspirarea prafului în încăperi închise, conectați un furtun de aspirație la duza de aspirare a prafului și fixați-l cu o clemă de furtun. Dimensiuni racordare conform datelor tehnice.

### 10.2.6. Porniți-opriți mașina



- Porniți aparatul:  
Apăsați butonul de blocare (1) și apoi apăsați și mențineți apăsat comutatorul ON-OFF (2) de pe mâner.
- Opriți aparatul:  
Eliberați comutatorul ON-OFF (2)

### 10.2.7. Setarea vitezei



- Setați comutatorul de viteză la viteza dorită:
- Poz I: 3200 min<sup>-1</sup>
- Poz II 4500 min<sup>-1</sup>

### 10.2.8. Porniți-opriți laserul



- Porniți/opriți laserul cu comutatorul (1).
- Laserul indică linia exactă de tăiere pe piesa de prelucrat.

### 10.3. Moduri de operare

#### 10.3.1 Tăieturi oblice

Mitra sunt potrivite în special pentru tăierea pieselor mici (aproximativ 100 mm la lungime).



- Pentru tăieri cu oglindă, mecanismul de glisare este fixat în poziția din spate prin dispozitivul de blocare (1), astfel încât capul mașinii să nu poată aluneca înainte sau înapoi în timpul tăierii.

- Reglați setarea unghiului în funcție de operațiunea dorită și reglați gardurile în consecință.

- Marcați linia de tăiere (cu laser).

- Așezați piesa de prelucrat pe gard și pe masă și fixați-o cu dispozitivul de prindere (2).

- Deplasați capul mașinii în poziția sa cea mai de sus.

- Porniți mașina și așteptați până când pânda ferăstrăului atinge viteza maximă.

- Efectuați tăierea cu oglindă (deplasați capul mașinii în jos) până când ajunge în poziția cea mai de jos.

- Deplasați capul mașinii în poziția cea mai sus.

#### **NOTĂ**

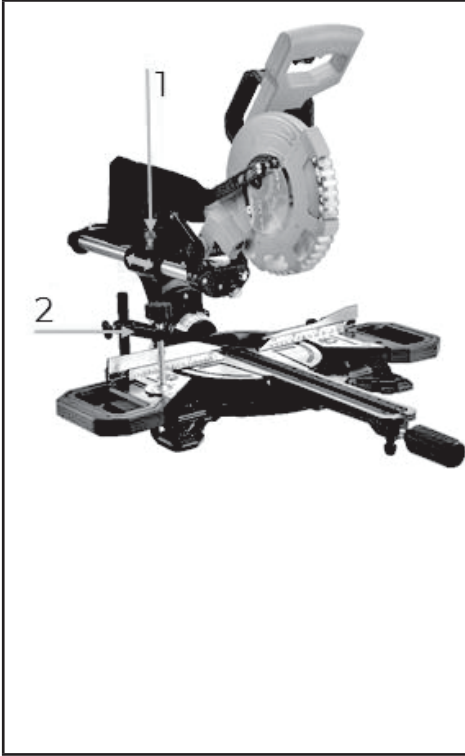
Capul mașinii este încărcat cu arc, nu eliberați pur și simplu capul mașinii, ci mișcați mânerul în sus până când se ajunge la poziția cea mai sus (poziția de repaus).

- Eliberați comutatorul ON-OFF și așteptați până când lama ferăstrăului se oprește.

- Scoateți piesa de prelucrat.

### 10.3.2. Tăieturi de alunecare

Tăieturile glisante sunt potrivite pentru tăierea pieselor mai lungi.



- Pentru acest tip de tăiere, mecanismul de glisare este deblocat prin eliberarea blocării de tragere (1), astfel încât capul mașinii să poată aluneca înainte sau înapoi în timpul tăierii.
- Reglați setarea unghiului în funcție de operațiunea dorită și reglați gardurile în consecință.
- Marcați linia de tăiere (cu laser).
- Așezați piesa de prelucrat pe gard și pe masă și fixați-o cu dispozitivul de prindere (2).
- Deplasați capul mașinii în poziția sa cea mai de sus.
- Porniți mașina și așteptați până când pânda ferăstrăului atinge viteza maximă.
- Efectuați o tăietură de alunecare: Pentru a face acest lucru, împingeți capul mașinii înainte, apoi mișcați-l în jos uniform cu o presiune ușoară până când ajunge în poziția cea mai joasă. Apoi împingeți capul mașinii încet și uniform înapoi pentru a prelucra întreaga lungime a piesei de prelucrat.
- Deplasați capul mașinii în poziția cea mai sus. Capul mașinii este încărcat cu arc, nu eliberați pur și simplu capul mașinii, ci mișcați mânerul în sus până când este atinsă poziția cea mai sus (poziția de repaus).
- Eliberați comutatorul ON-OFF și așteptați până când lama ferăstrăului se oprește.
- Scoateți piesa de prelucrat.

### 10.3.3. Tăieri de fante

Setați opritorul de adâncime pentru tăieturile cu fante astfel încât adâncimea de tăiere dorită să fie obținută la unghiul selectat.

Efectuați tăieturile oblice sau glisante așa cum este descris în capitolul respectiv, cu diferența că piesa de prelucrat nu este tăiată complet.

## 11. CURĂȚARE, ÎNTREȚINERE, DEPOZITARE, ELIMINAREA

### AVERTIZARE

Tensiune electrică periculoasă!

-> Mașina poate fi conectată la rețeaua de alimentare și verificările asociate efectuate numai de un electrician calificat sau sub instrucțiunea și supravegherea unui electrician calificat!

#### 11.1. Curățenie

Curățarea regulată garantează o durată lungă de viață a mașinii dumneavoastră și este o condiție prealabilă pentru funcționarea sa în siguranță.

## NOTĂ

Produsele de curățare incorecte pot ataca finisajul mașinii. Nu utilizați solvenți, diluanți nitro sau alte produse de curățare care ar putea deteriora finisajul mașinii. Respectați specificațiile și instrucțiunile producătorului agentului de curățare.

• Păstrați toate dispozitivele de siguranță, fantele de ventilație și carcasa motorului fără praf. • Prin urmare, curățați mașina după fiecare utilizare și îndepărtați orice rumeguș cu o perie, o mătură sau un aspirator.

### 11.2. Întreținere

Mașina necesită întreținere redusă și doar câteva piese trebuie întreținute. Defecțiunile sau defecțiunile care v-ar putea afecta siguranța trebuie reparate imediat!

• Înainte de fiecare operare, verificați starea perfectă a dispozitivelor de siguranță.  
• Verificați în mod regulat starea perfectă și lizibilă a etichetelor de avertizare și siguranță ale mașinii.

• Folosiți numai unelte adecvate și adecvate.

• Folosiți numai piese de schimb originale recomandate de producător.

#### 11.2.1 Plan de întreținere

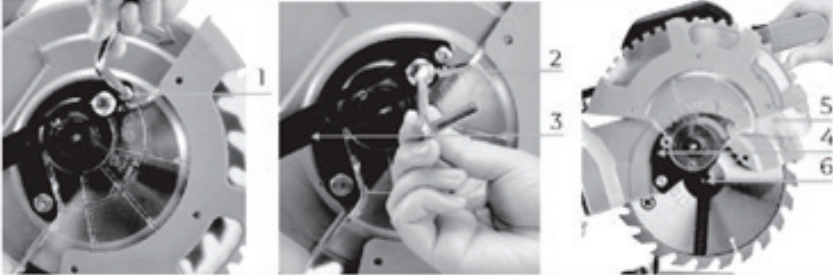
Tipul și gradul de uzură a mașinii depind în mare măsură de condițiile de funcționare. Următoarele intervale se aplică atunci când mașina este utilizată în limitele tehnice:

Interval	Componente	AȚIUNE
Înainte de utilizare	Lamă de ferăstrău	Verificați dacă este deteriorat și înlocuiți dacă este necesar.
	Apărătoarea pânzei ferăstrăului	Verificați funcția (vezi verificarea funcției de protecție a pânzei de ferăstrău)
	Intrare pentru masă	Verificați dacă este deteriorat și înlocuiți dacă este necesar.
	Cablu	Verificați dacă este deteriorat și reparați dacă este necesar.
După utilizare	Maschine	Îndepărtați praful/așchiile de lemn și murdăria
	Apărătoarea pânzei ferăstrăului	
	Geanta cu cipuri	
După 50 de ore (/ IOh)	Perie de cărbune	Verificați și înlocuiți dacă este necesar.
Când este necesar	Lamă de ferăstrău	Verificați ascuțirea pânzei de ferăstrău și înlocuiți-l când este necesar

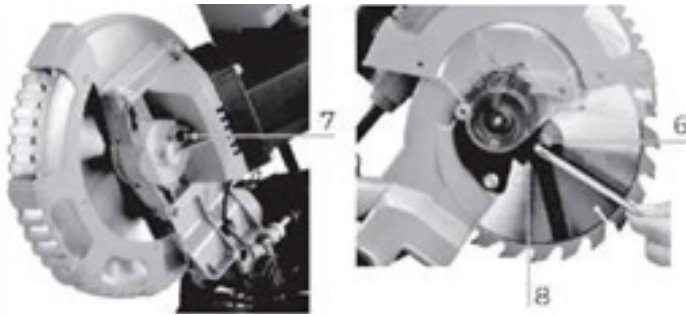
## 11.2.2. Schimbarea pânzei de ferăstrău

**PRUDENȚĂ**

Risc de rănire! Purtați mănuși de protecție când schimbați pânza



- Rabatați capul mașinii în sus.
- Slăbiți șurubul (1).
- Slăbiți șurubul (2) și demontați suportul (3).
- Glisați placa (4) și apărătoarea mobilă a pânzei de ferăstrău (5) în sus până când șurubul cu flanșă (6) este accesibil.



- Apăsați butonul de blocare a axului (7) cu o mână în timp ce plasați cheia hexagonală de 6 mm pe șurubul cu flanșă (6) cu cealaltă mână.

- Rotiți pânza ferăstrăului până când blocarea axului se cuplează.
- Slăbiți acum șurubul flanșei (6) cu puțin mai multă presiune.

Notă: fir stânga!

- Scoateți șurubul de flanșă (6) și discul de flanșă exterioră (8).
- Scoateți pânza ferăstrăului de pe ax.
- Curățați șurubul flanșei (6), discul cu flanșă exterioră (8) și discul cu flanșă interioară.
- Puneți o pânză nouă de ferăstrău pe ax.

Notă: Asigurați-vă direcția corectă de rotație!

- Așezați șurubul de flanșă (6) și discul de flanșă exterioră (8) pe ax și strângeți-l.
- Readuceți placa (4) și apărătoarea mobilă a pânzei de ferăstrău (5) în poziția inițială.
- Fixați din nou placa (4) cu șurubul (1).
- Fixați suportul (3) și apărătoarea mobilă a pânzei de ferăstrău (5) cu șurubul (2).
- Verificați dacă apărătoarea pânzei de ferăstrău funcționează corect și se mișcă în sus și în jos atunci când capul mașinii este deplasat (poziția capului mașinii în sus acoperă ferăstrăul).

**PRUDENȚĂ**

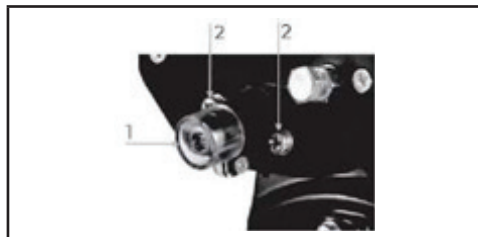
Acordați atenție direcției corecte de rotație și dimensiunii pânzei de ferăstrău. Limite pentru dimensiune: Max. Diametru de 210 mm și max. grosime de 2,6 mm, precum și diametru de montare de 30 mm.

• Înainte de a continua munca, asigurați-vă că toate dispozitivele de siguranță sunt în stare bună de funcționare (verificarea protecției pânzei de ferăstrău).

• Important! Ori de câte ori schimbați pânza de ferăstrău, verificați dacă aceasta se rotește liber în inserția mesei, atât la setarea verticală, cât și la unghi de 45°.

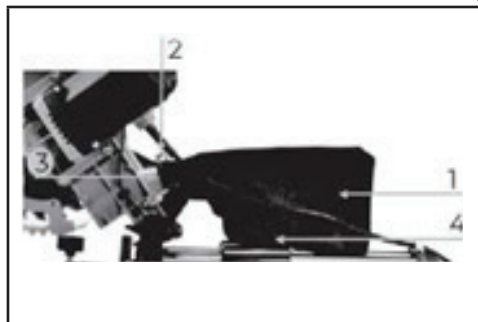
• Important! Lucrările de schimbare și aliniere a pânzei de ferăstrău trebuie efectuate corect.

### 11.2.3 Setarea laserului



- Dacă laserul (1) nu mai arată linia de tăiere corectă, puteți regla laserul cu șuruburile (2).
- Raza laser ar trebui să lovească dinții pânzei de ferăstrău.

### 11.2.4 Golirea/schimbarea sacului de rumeguș



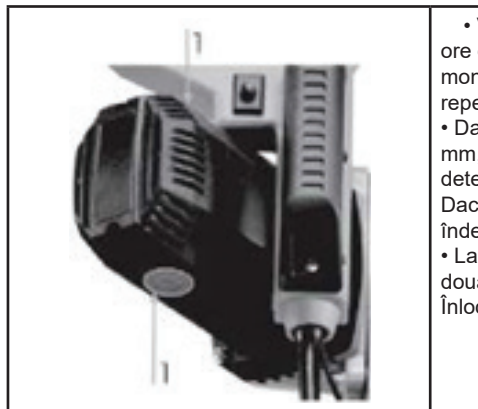
Ferăstrăul este echipat cu un sac de rumeguș (1). Sacul de rumeguș (1) poate fi utilizat numai pentru tăierea lemnului și materiale asemănătoare lemnului!

• Apăsăți împreună inelul metalic (2) de pe sacul de rumeguș (1) și montați-l pe orificiul de evacuare a prafului (3).

• După eliberarea inelului metalic (2), sacul de rumeguș este fixat de orificiul de evacuare a prafului.

• Sacul de rumeguș poate fi golit cu ajutorul unui fermoar (4).

### 11.2.5 Verificați/schimbați periile de cărbune



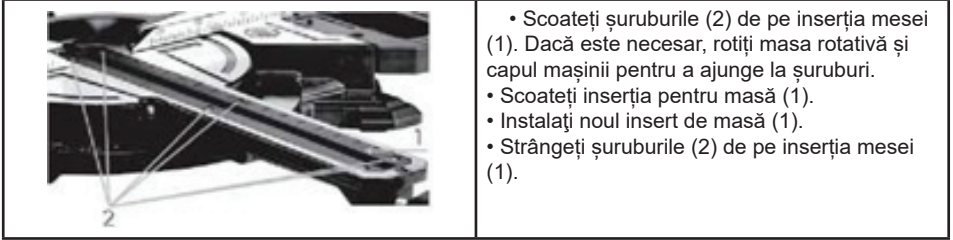
- Verificați periile de cărbune după primele 50 de ore de funcționare cu o mașină nouă sau când sunt montate periile noi. După efectuarea primei verificări, repetați verificarea la fiecare 10 ore de funcționare.
- Dacă carbonul este uzat până la o lungime de 6 mm, sau dacă arcul sau firul de contact este ars sau deteriorat, este necesară înlocuirea ambelor peri.
- Dacă se dovedește că periile pot fi folosite după îndepărtare, este posibil să le remontați.
- La întreținerea periiilor de cărbune, deschideți cele două încuietori (1). Apoi scoateți periile de cărbune. Înlocuiți periile de cărbune în ordine inversă.



### 11.2.6 Schimb inserare tabel

## PRUDENȚĂ

Dacă inserția de masă (1) este deteriorată, există riscul ca piesele mici să fie stocate între inserția mesei și lama ferăstrăului și să blocheze lama ferăstrăului



### 11.3. Depozitare

Depozitați mașina într-un loc uscat, ferit de îngheț și încluiat atunci când nu este utilizat. Asigurați-vă că persoanele neautorizate și în special copiii nu au acces la mașină.

## NOTĂ

Depozitarea necorespunzătoare poate deteriora și distruge componente importante. Depozitați piesele ambalate sau deja despachetate numai în condițiile ambientale prevăzute!

### 11.4 Eliminare

Respectați reglementările naționale privind eliminarea deșeurilor. Nu aruncați niciodată mașina, componentele mașinii sau echipamentele de operare în deșeurile reziduale. Dacă este necesar, contactați autoritățile locale pentru informații cu privire la opțiunile de eliminare disponibile. Dacă cumpărați o mașină nouă sau un echipament echivalent de la distribuitorul dumneavoastră specializat, acesta este obligat în anumite țări să arunce mașina dumneavoastră veche în mod corespunzător.



**ОРИГИНАЛНО УПАТСТВО ЗА УПОТРЕБА**

Почитувани корисници,

Честитки за купување на машина од бързоразвиващата се бренд за електрични, фехюсхянс и пневматски алатки - RAIDER. При правилно инсталирање и работа, RAIDER се сигурни и доверливи машини и работата со нив ќе ви овозможи вистинско задоволство. За Вашето погодност е изградена и одличната сервисна мрежа.

Пред да ја користите оваа машина, ве молиме внимателно запознајте со оваа “Упатствата за употреба”.

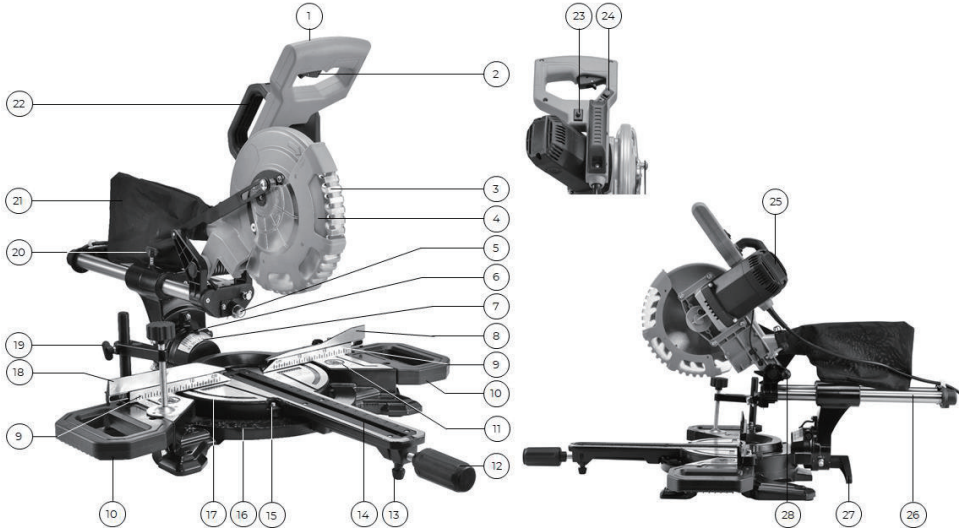
Во интерес на Вашата безбедност и со цел да се обезбеди правилна и употреба, прочитајте ги упатствата внимателно, вклучувајќи препораките и предупредувањата во нив. За избегнување на непотребни грешки и инциденти, важно е овие инструкции да останат на расподложкагање за идните извештаи на сите кои ќе ги користат машината. Ако ја продадете на нов сопственик тоа “Упатствата за употреба” треба да се предаде заедно со неа, за да може новиот корисник да се запознае со соодветни мерки за безбедност и упатствата за работа.

“Евромастер Импорт Експорт” ООД е овластен претставник на производителот и сопственик на трговската марка RAIDER. Адресата на управување на компанијата е Софија 1231, бул “Ломско улица” 246, тел 02 934 33 33, 934 10 10, www.raider.bg; www.euromasterbg.com; e-mail: info@euromasterbg.com

Од 2006 година во компанијата е воведен системот за управување со квалитетот ISO 9001:2008 со опсег на сертификација: Трговија, увоз, извоз и сервис на професионални и хоби електрични, пневматски и механички алатки и заедничка хардвер. Сертификатот е издаден од Moody International Certification Ltd, England.

**ТЕХНИЧКИ ПОДАТОЦИ**

параметър	единица	вредност
Модел	-	RD-MS08
Напон	V	230
Номинална фреквенција	Hz	50
Моќност	W	1700
Број на вртежи во празен од	min <sup>-1</sup>	4700
Дијаметар на дискот	mm	210
Длабочина на сечење	mm	65x310
L <sub>PA</sub> (ниво на звучен притисок)	dB(A)	96.5
L <sub>WA</sub> (ниво на звучна енергија)	dB(A)	109.5
Класа на заштита на електроизолацијата	-	II



## КОМПОНЕНТИ

1. Рачка
2. Прекинувач ON-OFF
3. Заштитник на сечилото на пилата  
(подвижен)
4. Сечило за пила
5. Ласер
6. Вертикален агол на покажувачот
7. Вертикална аголна скала
8. Ограда (отстранлива)
9. Ограда
10. Поддршка за работното парче
11. Фиксна маса
12. митра брава
13. Брава за навалување
14. Табеларна влошка
15. Показател за агол на митар
16. Аголна скала на митар
17. Ротациона маса (подвижна)
18. Ограда (прилагодлива)
19. Акционер
20. Повлечете го заклучувањето
21. Торба со пилевина
22. Рачка за транспорт
23. Ласерски ON-OFF-прекинувач
24. Прекинувач за избирање брзина
25. Мотор
26. Водечки шини
27. Рачка за заклучување
28. Завртка за заклучување

## **БЕЗБЕДНОСТ**

Овој дел содржи информации и важни забелешки за безбедното пуштање во работа и ракување со машината.

За ваша безбедност, внимателно прочитајте го ова упатство пред да го пуштите во употреба. Ова ќе ви овозможи безбедно да ракувате со машината и на тој начин да спречите недоразбирања, како и лични повреди и оштетување на имотот. Обрнете посебно внимание на символите и пиктограмите што се користат на машината, како и на безбедносните информации и предупредувањата за опасност!

### **1. Наменета употреба на машината**

Машината е наменета исклучиво за следните активности:

Вкрстено сечење и митарско сечење на дрво и материјали со слични физички својства на дрвото во рамките на наведените технички граници.

Забранети апликации / Опасна злоупотреба

Ракување со машината без соодветна физичка и ментална подготвеност.

Ракување со машината без познавање на прирачникот.

Измена на дизајнот на машината.

Ракување со машината во потенцијално експлозивна средина (машината може да генерира искри за палење за време на работата).

Работење на машината во затворени простории без вадење на чипс и прашина.

Ракување со машината надвор од техничките граници наведени во ова упатство.

Отстранување на безбедносните ознаки прикачени на машината.

Измена, заобиколување или оневозможување на безбедносните уреди на машината.

Сечење на материјали со димензии надвор од границите наведени во овој прирачник.

Употреба на алати кои не ги исполнуваат безбедносните барања на стандардот за машински алати за обработка на дрво (EN847-1).

Употреба на ножеви за пила изработени од HSS челик.

Употреба на ножеви за пила со помала дозволена брзина од машината.

### **2. Кориснички барања**

Машината е дизајнирана да ја управува едно лице. Предусловите за ракување со машината се физичка и ментална подготвеност, како и познавање и разбирање на упатствата за работа. Лицата кои поради нивните физички, сетилни или ментални способности, неискуство или недостаток на знаење, не можат безбедно да ракуваат со машината, не смеат да ја користат машината без надзор или инструкции од одговорно лице.

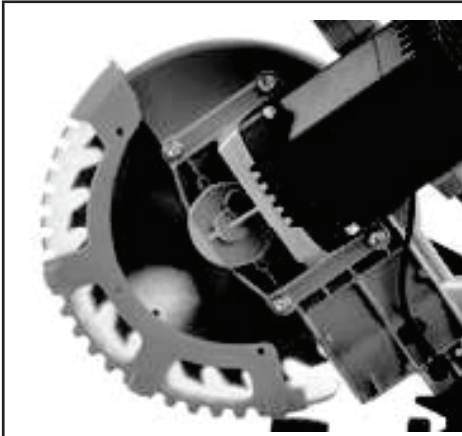
Ве молиме имајте предвид дека локално применливите закони и прописи ја одредуваат минималната возраст на операторот и може да ја ограничат употребата на оваа машина!

Работата на електричните компоненти или опремата може да ја врши само квалификуван електричар или под водство и надзор на квалификуван електричар.

Ставете ја вашата лична заштитна опрема пред да работите на машината.

### 3 Безбедносни уреди

Машината е опремена со следниве безбедносни уреди:



Заштитен уред за одвојување: штитник на сечилото



Држач и ограда за надолу за работното парче



Стартување на моторот на копчето за заклучување

#### 4. Општи безбедносни упатства

За да се избегнат дефекти, оштетувања и здравствени нарушувања при работа со машината, треба да се почитуваат следниве точки како дополнување на општите правила за безбедно работење:

- Проверете ја комплетноста и функцијата на машината пред да ја стартувате. Користете ја машината само ако се вградени уредите за одвојување и другите заштитни уреди што не се одвојуваат потребни за обработка.

- Проверете дали штитниците се во добра работна состојба и правилно одржувани.
- Изберете рамна, без вибрации и нелизгачка површина како област за инсталација.
- Прицврстете ја машината на земја за да спречите да се крене или падне при сечење.
- Обезбедете доволно простор околу машината!

- Обезбедете доволно светлосни услови на работното место за да избегнете стробоскопски ефекти.

- Обезбедете чиста работна средина.

- Користете само алатки кои се во совршена состојба и без пукнатини и други дефекти (на пр. деформации).

- Отстранете ги копчињата за алат и другите алатки за поставки пред да ја вклучите машината.

- Чувајте ја областа околу машината без пречки (на пр. прашина, чипс, отсечени делови за обработување итн.).

- Проверете ги приклучоците на машината за цврстина пред секоја употреба.

- Никогаш не оставајте ја машината што работи без надзор. Исклучете ја машината пред да ја напуштите работната површина и прицврстете ја од ненамерно или неовластено рестартирање.

- Машината може да ја ракуваат, одржуваат или поправаат само лица кои се запознаени и кои биле информирани за опасностите што произлегуваат од оваа работа.

- Погрижете се неовластени лица да држат безбедносно растојание од машината и да ги држат децата подалеку од машината.

- Сокријте ја долгата коса под заштита на косата.

- Носете блиска заштитна работна облека и соодветна заштитна опрема (заштита за очи, маска за прав, заштита за уши и работни ракавици само кога ракувате со алат).

- Никогаш не носете широк накит, широка облека или додатоци (на пр. вратоврска, шал).

- Секогаш работете со внимание и потребната претпазливост и никогаш не употребувајте прекумерна сила.

- Не отстранувајте никакви делови или други делови од работното парче од областа за сечење додека работи машината!

- Не преоптоварувајте ја машината!

- Не работете на машината ако сте уморни, неконцентрирани или под дејство на лекови, алкохол или дрога!

- Не користете ја машината на места каде што пареата од бои, растворувачи или запаливи течности претставуваат потенцијална опасност (опасност од пожар или експлозија!).

- Не пушете во непосредна близина на машината (опасност од пожар)!

- Исклучете ја машината и исклучете ја од напојувањето, пред приспособување, промена, чистење, одржување или поправка, итн. машина против ненамерно рестартирање.

- Предупредувачките знаци и/или налепниците на машината кои се нечитливи или отстранети мора веднаш да се заменат!

#### 5. Електрична безбедност

- Користете само соодветни продолжни кабли.

- Оштетениот или заплеткан кабел го зголемува ризикот од електричен удар. Внимателно ракувајте со кабелот. Никогаш не користете го кабелот за носење, влечење или исклучување на електричниот алат. Чувајте го кабелот подалеку од топлина, масло, остри рабови или подвижни делови.

- Соодветните приклучоци и приклучоци го намалуваат ризикот од електричен удар.

- Влезот на вода во машината го зголемува ризикот од електричен удар. Не ја изложувајте машината на дожд или влага.
- Машината може да се користи само ако напојувањето е заштитено со прекинувач со преостаната струја.
- Користете ја машината само кога прекинувачот ON-OFF е во добра работна состојба.
- Пред да ја поврзете машината секогаш проверете дали е исклучена.
- Избегнувајте контакт на телото со заземјени површини како што се цевки, радијатори, печки и фрижидери. Постои зголемен ризик од електричен удар ако телото е заземјено.

## **6. Специјални безбедносни упатства за оваа машина**

- За време на работата на машината се создава прашина од дрво. Затоа, при монтажата поврзете ја машината со соодветен систем за собирање прашина за прашина и чипс!
- Секогаш вклучете го системот за собирање прашина пред да започнете со обработка на работното парче!
  - Никогаш не отстранувајте делови или други делови од работното парче од областа за сечење додека работи машината.
  - Прекумерната бучава може да предизвика оштетување на слухот и привремено или трајно губење на слухот. Носете заштита за слухот потврдена со прописите за здравје и безбедност за да ја ограничите изложеноста на бучава.
  - Веднаш заменете ги испуканите и деформирани сечила на пилата, тие не можат да се поправат.
  - Користете чисти и наострени ножеви за пила, кои се помалку чувствителни на дефекти и полесни за водење.
  - Доколку е можно, користете стеги за да го држите/фиксираат работното парче. Ако го држите работното парче со рака, секогаш држете ја раката најмалку 100 mm од двете страни на сечилото на пилата. Не користете ја оваа пила за сечење делови што се премногу мали за безбедно да се прицврстат или држат со рака.
  - Никогаш не ја преминувајте предвидената линија за сечење пред или зад сечилото на пилата.
  - Проверете го работното парче пред да сечете. Ако работното парче е свиткано или искривено, затегнете го со надворешната свиткана површина против стоп. Секогаш внимавајте да нема празнина помеѓу работното парче, стоп и масата долж линијата за сечење. Свитканите или искривените работни парчиња може да се извиткаат или поместат и може да предизвикаат заглавување на сечилото на кружната пила за време на сечењето. Исто така, не смее да има клинци или туѓи предмети во работното парче.
  - Исечете само едно работно парче во исто време.
  - Секогаш кога ќе ја промените поставката за аголот на митар, проверете дали прилагодливиот стоп за потпора на работното парче е правилно поставен и не го нарушува сечилото на пилата или заштитниот систем. Без да ја вклучите машината „ON“, проверете без поместување на работното парче со поместување на сечилото на пилата (целосно симулирано сечење) дека нема пречки или опасност при сечење на стоп.
- За работното парче што е пошироко или подолго од потпорната маса, мора да се обезбеди доволна поддршка како што се продолжетоци на масата, блокови за пили итн.
- Секогаш користете стегач или приклучок дизајниран да прифаќа тркалезни материјали како што се прачки или цевки соодветно-
- Оставете го сечилото на пилата да достигне целосна брзина пред да го допрете работното парче.
- Ако се заглави работното парче или сечилата на пилата, веднаш исклучете ја пилата. Почекајте додека сите подвижни делови не застанат и исклучете го приклучокот од изворот на напојување, а потоа почнете да го отстранувате заглавениот материјал.
- Откако ќе завршите со сечењето, отпуштете го прекинувачот, држете ја главата на машината надолу и почекајте сечилото да застане пред да го извадите исечениот дел.
- Држете ја цврсто рачката ако направите нецелосно сечење или отпуштете го прекинувачот пред главата на машината целосно да биде во положба надолу.

### **Инструкции за употреба на ЛАСЕР:**

- Не гледајте директно во ласерскиот зрак со незаштитени очи.
- Никогаш не насочувајте го ласерскиот зрак кон рефлектирачки површини или лица или животни. Дури и ласерскиот зрак со мала моќност може да предизвика оштетување на очите.
- Никогаш не отворајте го ласерскиот модул. Може да се појави неочекувана изложеност на зракот.
- Не заменувајте го ласерот со друг тип на ласер.
- Не менувајте го ласерот за да ја зголемите неговата моќност.
- Поправките на ласерот може да ги врши само производителот на ласерот или овластен претставник.

## **7. Предупредувања за опасност**

### **7.1. Преостанати ризици**

И покрај планираната употреба, одредени преостанати фактори на ризик остануваат.

- Допирање на сечилото на пилата во непокриениот простор за пила.
- Повреди предизвикани од допирање на сечилото за трчање на пилата.
- Повратен удар на работните парчиња и деловите за обработување поради недоволно прицврстување.
- Кршење на сечилото на пилата или исфрлање на делови од сечилото на пилата.
- Губење на слухот/оштетување на здравјето поради прашина од дрво доколку не се користат заштитна опрема и системи за собирање прашина во затворени простории.

### **7.2. Опасни ситуации**

Поради структурата и конструкцијата на машината, може да се појават опасни ситуации кои се идентификувани во овие упатства за работа како што следува:

## **ОПАСНОСТ**

Безбедносните упатства дизајнирани на овој начин укажуваат на непосредно опасна ситуација која, доколку не се избегне, ќе резултира со смрт или сериозна повреда.

## **ПРЕДУПРЕДУВАЊЕ**

Таквото безбедносно упатство укажува на потенцијално опасна ситуација која, доколку не се избегне, може да доведе до сериозни повреди или дури и смрт.

## **ВНИМАНИЕ**

Безбедносните упатства дизајнирани на овој начин укажуваат на потенцијално опасна ситуација која, доколку не се избегне, може да резултира со мала или умерена повреда.

## **ЗАБЕЛЕШКА**

Безбедносната белешка дизајнирана на овој начин укажува на потенцијално опасна ситуација која, доколку не се избегне, може да резултира со материјална штета.

Без оглед на сите безбедносни прописи, вашиот здрав разум и вашата соодветна техничка способност/обука се и остануваат најважниот безбедносен фактор во работата на машината без грешки. Безбедното работење зависи од вас!

## **8. ПРЕВОЗ**

За правилен транспорт, следете ги и упатствата и информациите на транспортната амбалажа во врска со центарот на гравитација, точките за кревање, тежината, превозното средство што треба да се користи, како и пропишаната транспортна положба итн. Обезбедете правилно држење на телото при кревање, носење и поставување спуштете го товарот.

### **Подигнување / спуштање**

- Кога кревате/спуштате, погрижете се да стоите цврсто (нозете на ширина на колковите).
- Подигнете/поставете го товарот со свиткани колена и исправен грб.
- Не кревајте/спуштајте товар со грч.



**Носење**

- Носете го товарот со двете раце што е можно поблиску до телото.
- Носете го товарот со исправен грб.

**ЗАБЕЛЕШКА:** Транспорт на неотпакуваната машина само во транспортна положба = единицата за пила во долната положба и заклучена со помош на завртка, како и заклучена брава за влечење.

**Транспорт на склопената машина**

	<ul style="list-style-type: none"><li>• Затегнете ја бравата (1) за да ја прицврстите ротационата маса.</li><li>• Фиксирајте ја главата на машината во задната положба користејќи ја бравата за влечење (2).</li></ul>
	<p><b>Заклучување/отклучување на главата на машината</b></p> <ul style="list-style-type: none"><li>• Со благо притискање на главата на машината и истовремено вадење на завртката за заклучување (3) од држачот на моторот, пилата се ослободува од најниската / транспортната положба.</li></ul> <p>Ве молиме држете ја рачката и насочете ја главата на машината полека нагоре додека не ја достигне најгорната положба. Ако рачката се ослободи, главата на машината ќе скокне нагоре поради претходното оптоварување на пружината.</p> <ul style="list-style-type: none"><li>• Притиснете ја главата на машината надолу и поправете ја со вметнување на завртката за заклучување (3).</li><li>• Машината може да се носи од двете страни на фиксната работна маса (4).</li></ul>

## 9. СОБРАНИЕ

### 9.1. Подготовка

#### 9.1.1. Проверка на содржината за испорака

Веднаш проверете ја испораката за оштетувања при транспорт и делови што недостасуваат. Веднаш пријавете ги сите оштетувања или делови што недостасуваат на вашиот продавач или на доставничката компанија. Видливите штети при транспорт, исто така, мора веднаш да се забележат на испратницата во согласност со одредбите на гаранцијата, во спротивно се смета дека стоката е соодветно прифатена.

#### 9.1.2. Барања за местото за инсталација

Избраното место за инсталација мора да обезбеди соодветно поврзување со електричната мрежа, како и поврзување со систем за извлекување. Внимавајте на безбедносните барања и димензиите на машината. Поставете ја машината на рамна, цврста површина. Избраното место за инсталација на машината мора да биде во согласност со локалните безбедносни прописи, како и со ергономските барања за работно место со доволно светлосни услови. Уверете се дека избраното работно место (држач за машина, работна плоча,...) може да го издржи товарот на машината и дека машината може да се прицврсти на неа со помош на завртки.

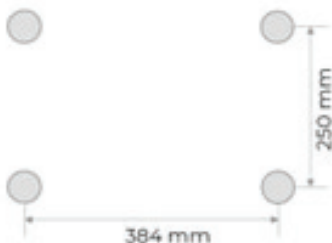
Основата на машината има отвори за прицврстување со помош на кои машината е цврсто поврзана со подот. Ова го спречува движењето на машината за време на работата и можно оштетување или повреда. Машината мора да се израмни на сите потпорни точки во исто време. Дополнително, наоколу мора да се обезбеди растојание од најмалку 0,8 m околу машината. Мора да се обезбеди потребниот простор за хранење долги работни парчиња.

## ЗАБЕЛЕШКА

Потребниот материјал за монтирање не е вклучен во опсегот на испорака.



**Hole pattern for machine mounting:**

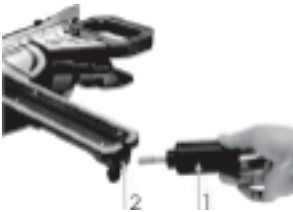





### Закотвување на земја

- Прицврстете ги двете страни на машината (1) на подот на местото на инсталација користејќи соодветни завртки за прицврстување.

## 9.2. Составува

Машината е расклопена за транспорт и мора повторно да се состави пред употреба. Следете ги упатствата подолу:

	<p><b>1. Заклучување на монтажна митра</b></p> <ul style="list-style-type: none"><li>• Зашрафете ја бравата (1) во отворот на ротирачката маса (2)..</li></ul>
	<p><b>2. Поддршка за монтажа на работното парче</b></p> <ul style="list-style-type: none"><li>• Прицврстете ги двата потпирачи за работните парчиња (1) лево и десно од фиксната маса на машината.</li><li>• Во секој случај користете две шестоаголни завртки (2) и клучот Ален 6 mm (3).</li></ul>
	<p><b>3. Прицврстете ја кесата за пилевина</b></p> <ul style="list-style-type: none"><li>• Притиснете го металниот прстен (2) од кесата за пилевина (1) и лизгајте го преку отворот за собирање чипови.</li><li>• Откако ќе го ослободите металниот прстен (2), вреќата за пилевина се прицврстува на машината.</li></ul>
	<p><b>4. Склопен држач</b></p> <ul style="list-style-type: none"><li>• Држачот (1) може да се постави лево или десно од сечилото на пилата.</li><li>• За да го направите ова, поставете го држачот (1) во дупката (2) на машината.</li></ul>

### 9.3 Електрично поврзување

#### ПРЕДУПРЕДУВАЊЕ

Опасен електричен напон!

-> Машината може да се приклучи само на електричната мрежа и придружните проверки ги врши квалификуван електричар или под инструкции и надзор на квалификуван електричар!

#### ЗАБЕЛЕШКА

Отстапување на напонот и фреквенцијата на напојување!

Дозволено е отстапување од вредноста на напојниот напон од  $\pm 5\%$ . Во системот за напојување на машината мора да има осигурувач за краток спој!

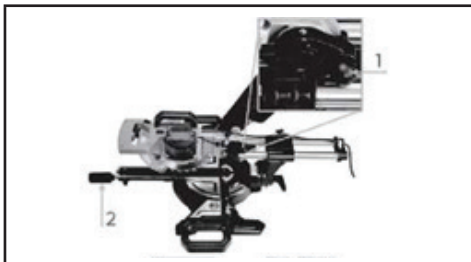
- Користете доведен кабел од типот H07RN или земете го потребниот пресек на кабелот за напојување од табелата за тековната носивост. Внимавајте на мерките за заштита од механички оштетувања.

- Проверете дали изворот на енергија е заштитен со прекинувач со преостаната струја.
- Поврзете го уредот само на правилно заземјен штекер.
- Кога користите продолжен кабел, проверете дали димензијата одговара на поврзаното оптоварување на машината. Моќта на поврзувањето може да се најде во техничките податоци, корелацијата на пресекот на кабелот и должината на кабелот може да се најде во техничката литература или да се добијат информации од специјалист електричар.

- Оштетениот кабел мора веднаш да се замени.

### 9.4 Поставки

#### 9.4.1. Ограда за фино прилагодување



- Притиснете ја главата на машината надолу и поправете ја со вметнување на заврската за заклучување (1).
- Поправете ја ротационата маса во спротивната страна со бравата (2).




- Поставете агол на запирање од  $90^\circ$  (3) на листот на пилата (4) и наспроти оградата (5).

	<ul style="list-style-type: none"> <li>• Олабавете ги завртките (6) од двете страни со Ален клуч и порамнете ја оградата под агол од 90° до сечилото на пилата.</li> <li>• По дотерувањето, повторно затегнете ги завртките (6).</li> </ul>
---	---

9.4.2. Fino прилагодување на аголната положба 90° (со агол на запирање)

	<ul style="list-style-type: none"> <li>• Поправете ја ротационата маса во Опозицијата со бравата на митрата.</li> <li>• Ослободете ја рачката за заклучување (1) и поставете ја главата на машината со рачката на спротивната страна (2).</li> <li>• Повторно прицврстете ја главата на машината со рачката за заклучување (1).</li> <li>• Поставете агол на запирање од 90° (2) помеѓу сечилото на пилата и ротационата маса.</li> </ul>
	<ul style="list-style-type: none"> <li>• Користете ја завртката за прилагодување (4) за да го поставите аголот помеѓу листот на пилата и вртчката плоча на 90°.</li> <li>• Потоа проверете ја положбата на индикаторот за агол (3,5).</li> <li>• Доколку е потребно, олабавете ја завртката (6) со филипс шрафцигер и поместете го покажувачот (3) до точната положба 0° на скалата на вертикалната аголна скала (5) и потоа фиксирајте ја повторно.</li> </ul>

9.4.3. Fino прилагодување на аголната положба 45° (со агол на запирање)

 <p>Inclination angle left</p>	<ul style="list-style-type: none"> <li>• Спуштете ја главата на машината и фиксирајте ја со завртката за заклучување.</li> <li>• Поправете ја ротационата маса во Опозицијата со бравата на митрата.</li> </ul>
---	---

<p>Inclination angle left</p>  <p>Inclination angle right</p>	<ul style="list-style-type: none"> <li>• Прилагодување на аголот од 45° лево: отпуштете ја рачката за заклучување (1) и навалете ја главата на машината со рачката налево во положба 45°, а потоа прицврстете ја повторно со рачката за заклучување (1).</li> <li>• Поставете агол за застанување од 45° (2) помеѓу сечилото на пилата и ротационата маса.</li> <li>• Со завртката за дотерување (2) сечилото на пилата се поставува под агол од 45° во однос на вртчката плоча.</li> </ul>
	<ul style="list-style-type: none"> <li>• Прилагодување на аголот од 45° десно: отпуштете ја рачката за заклучување (1) и навалете ја главата на машината со рачката надесно во положбата 45°, а потоа прицврстете ја повторно со рачката за заклучување (1).</li> <li>• Поставете агол за застанување од 45° (2) помеѓу сечилото на пилата и ротационата маса.</li> <li>• Со завртката за дотерување (3) сечилото на пилата се поставува под агол од 45° во однос на вртчката плоча.</li> </ul>

## 10 ОПЕРАЦИЈА

Работете со машината само кога е во совршена состојба. Пред секоја операција, мора да се изврши визуелна проверка на машината.

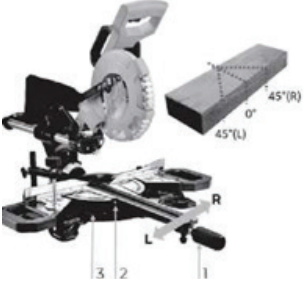
Безбедносните уреди и работните елементи мора внимателно да се проверат. Проверете ги приклучоците за завртки за оштетување и цврсто вклопување.

### 10.1. Првична проверка пред почетокот

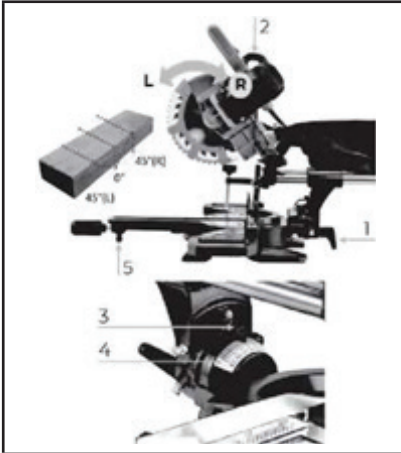
- Проверете дали брзината на машината е помала од максималната. дозволената брзина на користениот нож на пилата.
- Проверете ја ротацијата на сечилото и димензиите на сечилото за да одговараат на машината.
- Проверете дали штитникот на сечилото на пилата работи правилно.
- Проверете дали е инсталирано поврзувањето со систем за собирање прашина.
- Проверете дали запирачите/оградите се правилно поставени и дали сечилото на пилата е затегнато.
- Проверете дали машината е фиксирана на работната плоча или на машинскиот држач.
- Проверете дали сечилото на пилата може да работи слободно.

### 10.2. Операција

#### 10.2.1. Поставување на аголната положба на работната маса

	<ul style="list-style-type: none"> <li>• Олабавете ја бравата (1) за да ја поставите ротационата маса до саканиот агол.</li> <li>• На позициите за заклучување, под агли -45°, -31,6°, -22,5°, -15°, 0°, 15°, 22,5°, 31,6° и 45°, грамофонот звучно се заглавува.</li> <li>• Аголната положба е означена на скалата на митар агол (3) со помош на индикаторот (2).</li> <li>• Повторно фиксирајте ја ротационата маса со бравата (1).</li> </ul>
---	--

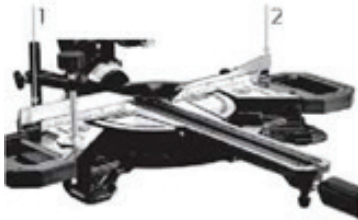
10.2.2. Поставување на аголната положба на главата на машината



- Ослободете ја рачката за заклучување (1) и навалете ја главата на машината налево или надесно со рачката (2) додека не се постигне саканиот агол.
- Забелешка: За да ја завртите главата на машината на десната страна (R), постапете на следниов начин:
  - Навалете ја главата на машината припл. 10° лево.
  - Потоа завртете ја главата на машината преку линијата 0° надесно.
- Показувачот (3) го покажува аголот на наклон на скалата (4).
- Откако ќе се постави саканиот агол, фиксирајте ја главата на машината со рачката за заклучување (1).
- За да се осигурате дека машината стои безбедно, прилагодете ја бравата за навалување (5) со вртење така што машината е стабилна.

10.2.3. Поставување на оградите

Spreda



Zadnja strana

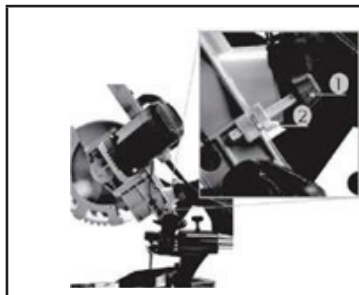


- Двете прилагодливи огради (1 и 2) мора да се прилагодат по промената на аголот на главата на машината.
- За да го направите ова, олабавете ги завртките за прицврстување (3a и 3a) и наместете ги оградите така што ќе има празнина од максимум. 8 mm помеѓу сечилото на пилата и оградата.
- Потоа повторно затегнете ги завртките за прицврстување (3a и 3a) за да ги прицврстите оградите (1 и 2).
- Забелешка: За агол на главата на машината од 0°-45° надесно, отстранливата ограда (2) мора да се отстрани. Во овој случај, максималната дозволена висина на работното парче исто така се намалува (видете технички податоци).
- Доволно олабавете ја завртката за прицврстување (3b) за да можете да ја извадите отстранливата ограда (2) нагоре.
- По завршувањето на сечењето, отстранливата ограда (2) мора повторно да се намести.

**ВНИМАНИЕ**

Пред сечењето, проверете дали оградите и сечилото на пилата не можат да се судрат (симулирано сечење со машина за исклучување).

## 10.2.4. Поставување длабочина на сечење / ограничување на длабочината на сечење



- Длабочината на сечење може постојано да се прилагодува со вртење на завртката (1).
- За да го направите ова, олабавете ја навртваната навртка (2) на завртката (1).
- Вклучете ја или исклучете ја завртката (1) за да ја поставите саканата длабочина на сечење. Потоа повторно затегнете ја витканата навртка (2).

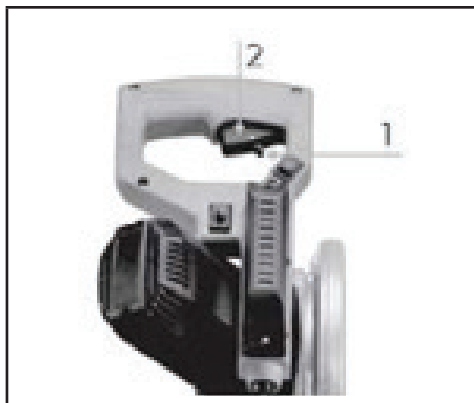
**ЗАБЕЛЕШКА**

Проверете ја поставката со пробно сечење.

## 10.2.5. Поврзување со систем за собирање прашина

За вадење прашина во затворени простории, поврзете црево за вшмукување во млазницата за извлекување прав и прицврстете го со стегач за црево. Димензии на поврзување според технички податоци.

## 10.2.6. Вклучување-исклучување на машината



- Вклучете ја машината:  
Притиснете го копчето за заклучување (1), а потоа притиснете и држете го прекинувачот за ВКЛУЧУВАЊЕ-ИСКЛУЧУВАЊЕ (2) на рачката.
- Исклучете ја машината:  
Ослободете го прекинувачот ON-OFF (2)

## 10.2.7. Поставување на брзината



Поставете го прекинувачот за избирање брзина на саканата брзина:

- Поз I: 3200 мин<sup>-1</sup>
- Позиција II 4500 мин<sup>-1</sup>



### 10.2.8. ВКЛУЧЕТЕ-ИСКЛУЧЕТЕ го ласерот

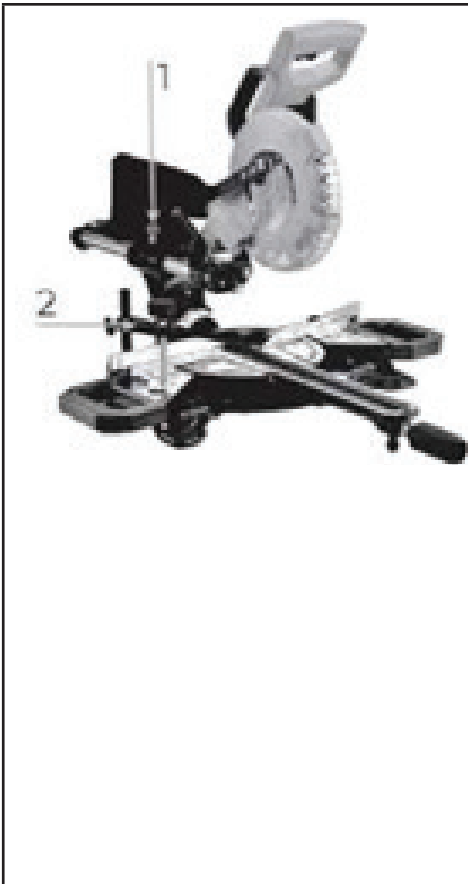


- Вклучете/исклучете го ласерот со прекинувачот (1).
- Ласерот ја покажува точната линија на сечење на работното парче.

### 10.3. Режи на работа

#### 10.3.1 Митра засеци

Митрите се особено погодни за сечење мали работни парчиња (приближно 100 mm)то должина.



- За сечења со митра, механизмот за лизгање е фиксиран во задната положба со бравата за влечење (1) така што главата на машината не може да се лизга нанапред или наназад за време на сечењето.
- Прилагодете го подесувањето на аголот според саканата работа и соодветно приспособете ги оградите.
- Означете ја линијата за сечење (со ласер).
- Ставете го работното парче до оградата и масата и прицврстете го со уредот за стегач (2).
- Поместете ја главата на машината до нејзината најгорна положба.
- Вклучете ја машината и почекајте додека сечилото на пилата не достигне целосна брзина.
- Засечете ја митрата (движете ја главата на машината надолу) додека не ја достигне најниската положба.
- Поместете ја главата на машината до најгорната положба.

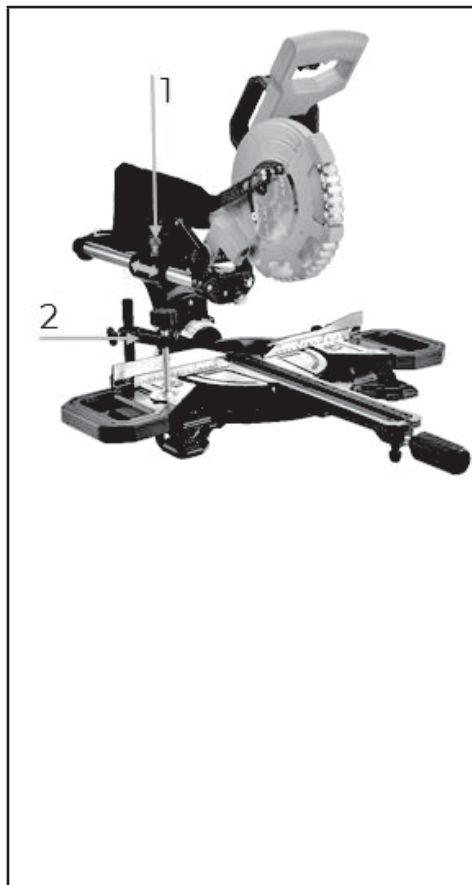
#### **ЗАБЕЛЕШКА**

Главата на машината е наполнета со пружина, не отпуштајте ја само главата на машината, туку поместете ја рачката нагоре додека не се достигне најгорната положба (положба на одмор).

- Ослободете го прекинувачот **ВКЛУЧУВАЊЕ-ИСКЛУЧЕНО** и почекајте додека листот на пилата не застане.
- Отстранете го работното парче.

## 10.3.2. Лизгачки сечи

Лизгачките сечи се погодни за сечење подолги работни парчиња.



- За такви сечења, механизмот за лизгање се отклучува со ослободување на бравата за влечење (1) така што главата на машината може да се лизга нанапред или наназад за време на сечењето.

- Прилагодете го подесувањето на аголот според саканата работа и соодветно приспособете ги оградите.

- Означете ја линијата за сечење (со ласер).

- Ставете го работното парче до оградата и масата и прицврстете го со уредот за стегач (2).

- Поместете ја главата на машината до нејзината најгорна положба.

- Вклучете ја машината и почекајте додека сечилото на пилата не достигне целосна брзина.

- Изведете лизгачко сечење: за да го направите ова, турнете ја главата на машината напред, а потоа поместете ја надолу рамномерно со лесен притисок додека не ја достигне најниската положба. Потоа турнете ја главата на машината полека и рамномерно наназад за да ја обработите целата должина на работното парче.

- Поместете ја главата на машината до најгорната положба. Главата на машината е наполнета со пружина.

- Ослободете го прекинувачот **ВКЛУЧУВАЊЕ-ИСКЛУЧЕНО** и почекајте додека листот на пилата не застане.

- Отстранете го работното парче.

## 10.3.3. Пресеци со слот

Поставете го запирачот за длабочина за сечењето на процепите така што саканата длабочина на сечење да се добие под избраниот агол.

Направете ги засеците со митра или лизгање како што е опишано во соодветното поглавје со таа разлика што работното парче не е целосно исечено.

## 11. ЧИСТЕЊЕ, ОДРЖУВАЊЕ, ЧУВАЊЕ, ОТПАДУВАЊЕ

**ПРЕДУПРЕДУВАЊЕ**

Опасен електричен напон!

-> Машината може да се приклучи само на електричната мрежа и придружните проверки ги врши квалификуван електричар или под инструкции и надзор на квалификуван електричар!

### 11.1. Чистење

Редовното чистење гарантира долг работен век на вашата машина и е предуслов за нејзино безбедно работење.

### ЗАБЕЛЕШКА

Неправилните производи за чистење може да го нападат финишот на машината. Не користете никакви растворувачи, нитро разредувачи или други средства за чистење што може да го оштетат финишот на машината. Внимавајте на спецификациите и упатствата на производителот на средство за чистење.

- Чувајте ги сите безбедносни уреди, отворите за вентилација и кукиштето на моторот без прашина.

- Затоа, исчистете ја машината по секоја употреба и отстранете ја струготини со четка, метла или правосмукалка

### 11.2. Одржување

Машината е со слабо одржување и треба да се сервисираат само неколку делови.

Неисправностите или дефектите кои би можеле да влијаат на вашата безбедност мора веднаш да се санираат!

- Пред секоја операција, проверете ја совршената состојба на безбедносните уреди.

- Редовно проверувајте ја совршената и читлива состојба на предупредувачките и безбедносните етикети на машината.

- Користете само соодветни и соодветни алатки.

- Користете само оригинални резервни делови препорачани од производителот.

#### 11.2.1 План за одржување

Видот и степенот на абење на машината во голема мера зависи од работните услови.

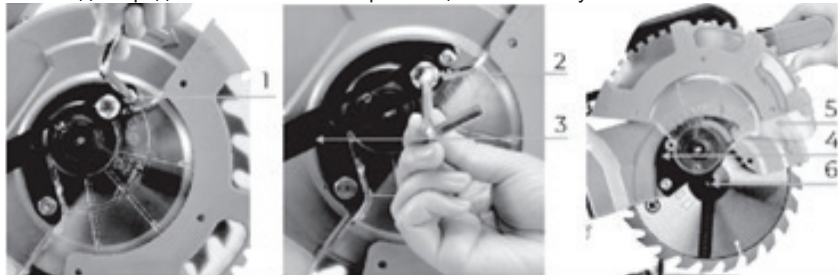
Следниве интервали се применуваат кога машината се користи во рамките на техничките ограничувања:

Интервал	Компоненти	АКЦИЈА
Пред употреба	Пила за сечење	Проверете дали има оштетување и заменете го доколку е потребно.
	Заштитник на сечилото на пилата	Проверете ја функцијата (видете ја заштитата на сечилото на пилата за проверка на функцијата)
	Влез на маса	Проверете дали има оштетување и заменете го доколку е потребно.
	Кабел	Проверете дали има оштетувања и поправете ако е потребно.
По употреба	Машина	Отстранете ја прашиката/парчињата од дрво и нечистотијата
	Заштитник на сечилото на пилата	
	Торба за чип	
По 50 часа (/ IOh)	Јаглеродна четка	Проверете и заменете ако е потребно.
Кога е потребно	Видов келав	Проверете ја остријата на сечилото на пилата и заменете ја кога е потребно

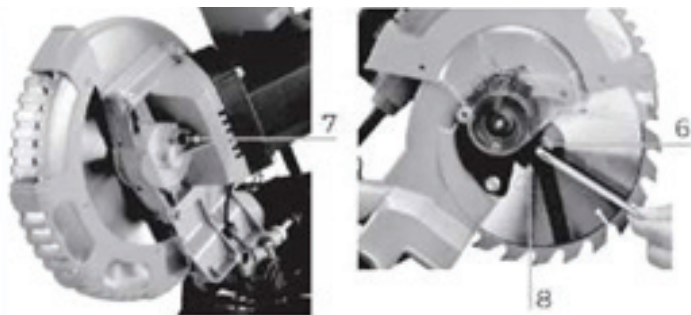
## 11.2.2. Промена на сечилото на пилата

**ВНИМАНИЕ**

Ризик од повреда! Носете заштитни ракавици кога го менувате листот на пилата.



- Замавнете ја главата на машината нагоре.
- Олабавете ја завртката (1).
- Олабавете ја завртката (2) и откачете ја потпирачот (3).
- Лизгајте ја плочата (4) и подвижниот штитник на сечилото на пилата (5) нагоре додека завртката на прирабницата (6) не биде достапна.



- Притиснете го копчето за заклучување на вретеното (7) со едната рака додека со другата рака го ставате клучот Ален од 6 mm на завртката на прирабницата (6).

- Свртите го листот на пилата додека не се заклучи бравата на вретеното.
- Сега олабавете ја завртката на прирабницата (6) со уште малку притискање.

**Забелешка:** нишка од левата страна!

- Отстранете ја завртката на прирабницата (6) и дискот со надворешната прирабница (8).
- Извадете го сечилото на пилата од вретеното.
- Исчистете ја завртката на прирабницата (6), дискот со надворешната прирабница (8) и внатрешниот прирабнички диск.

• Ставете ново сечило на пилата на вретеното. **Забелешка:** Обезбедете правилна насока на вртење!

- Поставете ја завртката за прирабница (6) и дискот со надворешната прирабница (8) на вретеното и затегнете ја.

• Вратете ја плочата (4) и подвижниот штитник на сечилото на пилата (5) во нивната првобитна положба.

- Повторно фиксирајте ја плочата (4) со завртката (1).
- Прицврстете го потпирачот (3) и подвижниот штитник на сечилото на пилата (5) со завртката (2).

• Проверете дали штитникот на сечилото на пилата работи правилно и се движи нагоре и надолу кога се поместува главата на машината (Положбата на главата на машината нагоре Заштитникот на сечилото на пилата ја покрива пилата.

## ВНИМАНИЕ

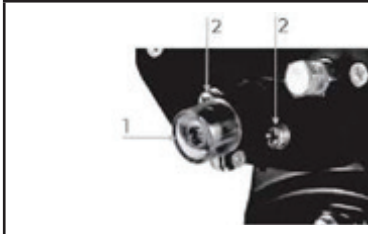
Обрнете внимание на правилната насока на вртење и димензијата на сечилото на пилата. Граници за димензија: Макс. Дијаметар од 210 mm и макс. дебелина од 2,6mm, како и дијаметар на монтирање од 30 mm.

- Пред да продолжите со работата, проверете дали сите безбедносни уреди се во добра работна состојба (Проверка на заштитата на сечилото на пилата).

- Важно! Секогаш кога го менувате листот на пилата, проверете дали се ротира слободно во влошката за маса, и при вертикални и при поставки за агол од 45°.

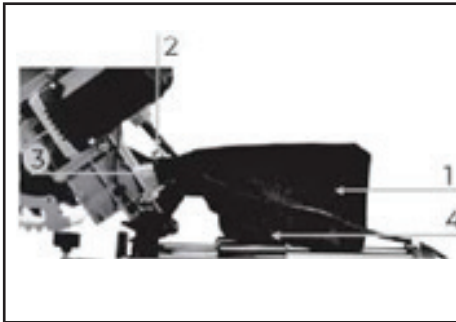
- Важно! Работата за менување и усогласување на сечилото на пилата мора да се изврши правилно.

### 11.2.3 Поставување на ласерот



- Ако ласерот (1) повеќе не ја покажува правилната линија на сечење, можете да го прилагодите ласерот со завртките (2).
- Ласерскиот зрак треба да удри во забите на сечилото на пилата.

### 11.2.4 Празнење/промена на кесата за пилевина



- Пилата е опремена со кеса за пилевина (1). Торбата со пилевина (1) може да се користи само за сечење дрва и материјали слични на дрво!
- Притиснете го металниот прстен (2) на кесата за пилевина (1) заедно и прицврстете го на излезот за прав (3).
  - Откако ќе го ослободите металниот прстен (2), вреќата за пилевина се прицврстува на излезот за прав.
  - Кесичката со пилевина може да се испразни со патент (4).

### 11.2.5 Проверете/променете ги карбонските четки

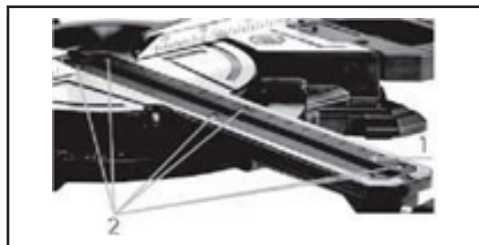


- Проверете ги јаглеродните четки по првите 50 часа од работата со нова машина или кога се поставени нови четки. Откако ќе ја извршите првата проверка, повторете ја проверката на секои 10 часа работа.
- Ако јаглеродот се истроши до должина од 6 mm, или ако пружината или контактната жица се изгорени или оштетени, неопходно е да се заменат двете четки. Ако се покаже дека четките може да се користат по отстранувањето, можно е повторно да се монтираат.
- Кога ги сервисирате карбонските четки, отворете ги двете брави (1). Потоа отстранете ги јаглеродните четки. Заменете ги јаглеродните четки во обратен редослед.

### 11.2.6 Размена на табела

## ВНИМАНИЕ

Ако влошката на масата (1) е оштетена, постои ризик да се натрупаат мали делови помеѓу влошката на масата и сечилото на пилата и да го блокираат листот на пилата



- Извадете ги завртките (2) од влошката за маса (1). Доколку е потребно, свртете ја ротационата маса и главата на машината за да стигнат до завртките.
- Отстранете ја влошката за маса (1).
- Инсталирајте го новиот додаток за табелата (1).
- Затегнете ги завртките (2) на влошката за маса (1).

### 11.3. Складирање

Чувајте ја машината на суво, место отпорно на мраз и кое може да се заклучува кога не е во употреба. Погрижете се неовластени лица, а особено деца да немаат пристап до машината.

## ЗАБЕЛЕШКА

Неправилното складирање може да ги оштети и уништи важните компоненти. Чувајте ги само спакуваните или веќе неотпакуваните делови под предвидените амбиентални услови!

### 11.4 Отстранување

Почитувајте ги националните прописи за отстранување на отпадот. Никогаш не фрлајте ја машината, компонентите на машината или опремата за работа во преостанатиот отпад. Доколку е потребно, контактирајте со вашите локални власти за информации во врска со достапните опции за отстранување. Ако купите нова машина или еквивалентна опрема од вашиот специјализиран продавач, тој е обврзан во одредени земји правилно да ја фрли вашата стара машина.



**Originalno uputstvo za upotrebu**

Poštovani korisnici,

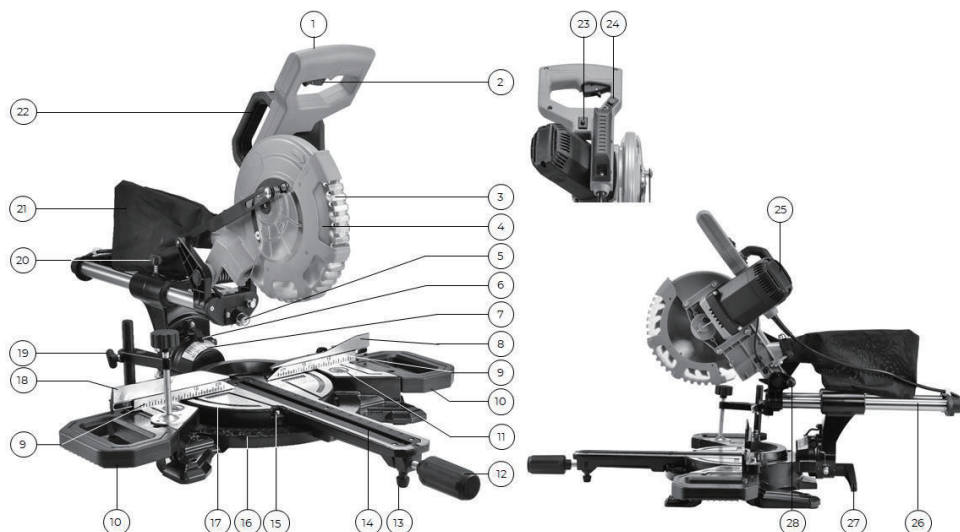
Zahvaljujemo na kupovini električnog aparata marke RAIDER, marke za električne i pneumatske mašine, koja se naj uspješnije razvija na tržištu. Pri pravilnom instaliranju i upotrebi, RAIDER su stabilne i sigurne mašine, tako da će Vam rad s njima predstavljati istinsko zadovoljstvo. Za Vašu sigurnost izgrađena je i odlična servisna mreža.

Pre početka upotrebe ove mašine, molimo Vas, pažljivo se upoznajte s postojećim "Instrukcijama za upotrebu".

Zbog Vaše bezbednosti, kao i u cilju obezbeđenja pravilne upotrebe, pažljivo pročitajte postojeće instrukcije, posebno preporuke i upozorenja. Kako bi izbegli nepotrebne greške i incidente, važno je da ove instrukcije budu dostupne svim korisnicima mašine za obuku. Ako mašinu prodate drugom licu, obavezno mu uz nju dajte i "Instrukcije za upotrebu", kako bi se novi vlasnik upoznao s postojećim merama za bezbednost i instrukcijama za rad. Isključivi predstavnik RAIDER-a je firma "Euromaster Import Eksport" OOD, grad Sofija 1231, bul. "Lomsko šose" 246, tel. 02 934 33 33, 934 10 10, [www.raider.bg](http://www.raider.bg); [www.euromasterbg.com](http://www.euromasterbg.com); e-mail: [info@euromasterbg.com](mailto:info@euromasterbg.com). Od 2006-te godine firma poseduje sistem upravljanja kvalitetom ISO 9001:2008 sa sertifikstima za: Trgovinu, uvoz, izvoz i servis profesionalnih i malih električnih, pneumatskih i mehaničkih uređaja i opšte gvožđurije. Sertifikat je izdat od strane Moody International Certification Ltd., England.

**TEHNIŠKI PODACI**

parametar	merna jedinica	vrednost
Model	-	RD-MS08
Nominalni napon	V	230
Nomimalna frekvencija	Hz	50
Nominalna primljena snaga	W	1700
Mirovanja	min <sup>-1</sup>	4700
Prečnik diska	mm	210
Dubina reza	mm	65x310
L <sub>PA</sub> (nivo na zvučnog pritiska)	dB(A)	96.5
L <sub>WA</sub> (zvučni nivo snage )	dB(A)	109.5
Klasa zaštite	-	II



## KOMPONENTE

1. Drška
2. ON-OFF-prekidač
3. Zaštita sečiva testere (pokretna)
4. List testere
5. Laser
6. Vertikalni ugao pokazivača
7. Skala vertikalnog ugla
8. Ograda (uklonjiva)
9. Ograda
10. Nosač radnog predmeta
11. Fiksni sto
12. mitra brava
13. Zaključavanje nagiba
14. Tablični umetak
15. Indikator ugla mitra
16. Skala ugla mitra
17. Rotacioni sto (pokretni)
18. Ograda (podesiva)
19. Dovnholder
20. Prevucite bravu
21. Vreća za piljevinu
22. Transportna ručka
23. Laser ON-OFF-prekidač
24. Prekidač za biranje brzine
25. Motor
26. Vodilice
27. Poluga za zaključavanje
28. Vijak za zaključavanje



## **BEZBEDNOST**

Ovaj odeljak sadrži informacije i važne napomene o bezbednom puštanju u rad i rukovanju mašinom.

Radi vaše bezbednosti, pažljivo pročitajte ovo uputstvo pre puštanja u rad. Ovo će vam omogućiti bezbedno rukovanje mašinom i na taj način sprečiti nesporazume, kao i lične povrede i materijalnu štetu. Obratite posebnu pažnju na simbole i piktograme koji se koriste na mašini, kao i na bezbednosne informacije i upozorenja o opasnostima!

### **1. Namenska upotreba mašine**

Mašina je namenjena isključivo za sledeće delatnosti: Poprečno i uspravno sečenje drveta i materijala sa sličnim fizičkim svojstvima drvetu u određenim tehničkim granicama. Zabranjene aplikacije/Opasna zloupotreba Rukovanje mašinom bez odgovarajuće fizičke i mentalne sposobnosti. Rukovanje mašinom bez poznavanja uputstva. Izmena dizajna mašine. Rukovanje mašinom u potencijalno eksplozivnom okruženju (mašina može da stvori varnice za paljenje tokom rada). Rad mašine u zatvorenim prostorijama bez usisavanja strugotine i prašine. Rukovanje mašinom izvan tehničkih ograničenja navedenih u ovom priručniku. Uklanjanje sigurnosnih oznaka pričvršćenih na mašini. Modifikovanje, zaobilazjenje ili onemogućavanje sigurnosnih uređaja mašine. Sečenje materijala sa dimenzijama izvan granica navedenih u ovom priručniku. Upotreba alata koji ne ispunjavaju bezbednosne zahteve standarda za mašine alatke za obradu drveta (EN847-1). Upotreba listova testere od HSS čelika. Upotreba listova testere sa manjom dozvoljenom brzinom od mašine.

### **2. Zahtevi korisnika**

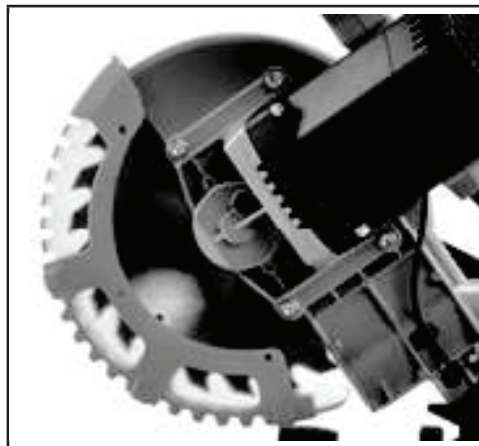
Mašina je dizajnirana da njome upravlja jedna osoba. Preduslovi za rad sa mašinom su fizička i psihička spremnost, kao i poznavanje i razumevanje uputstva za upotrebu. Lica koja zbog svojih fizičkih, čulnih ili mentalnih sposobnosti, neiskustva ili neznanja nisu u stanju da bezbedno rukovode mašinom ne smeju da koriste mašinu bez nadzora ili uputstva odgovornog lica.

Imajte na umu da lokalni zakoni i propisi određuju minimalnu starost rukovaoca i mogu ograničiti upotrebu ove mašine! Radove na električnim komponentama ili opremi sme da izvodi samo kvalifikovani električar ili pod vođstvom i nadzorom kvalifikovanog električara.

Stavite ličnu zaštitnu opremu pre rada na mašini.

### 3. Sigurnosni uređaji

Mašina je opremljena sledećim sigurnosnim uređajima:



Zaštitni uređaj za odvajanje: štitnik sečiva



Donji držač radnog predmeta i ograda



Dugme za zaključavanje pokretanja motora

#### 4. Opšta bezbednosna uputstva

Da biste izbegli kvarove, oštećenja i narušavanje zdravlja pri radu sa mašinom, pored opštih pravila za bezbedan rad, morate se pridržavati sledećih tačaka:

- Proverite da li je mašina kompletna i funkcioniše pre pokretanja. Koristite mašinu samo ako su ugrađeni odvajajući i drugi nerazdvajajući zaštitni uređaji potrebni za mašinsku obradu.
- Uverite se da su štitnici u dobrom stanju i pravilno održavani.
- Izaberite ravnu površinu bez vibracija i neklizajuću površinu za ugradnju.
- Pričvrstite mašinu za tlo kako biste sprečili da se podiže ili prevrne prilikom sečenja.
- Osigurajte dovoljno prostora oko mašine!
- Obezbedite dovoljne uslove osvetljenja na radnom mestu kako biste izbegli stroboskopske efekte.
- Obezbedite čisto radno okruženje.
- Koristite samo alate koji su u savršenom stanju i bez pukotina i drugih nedostataka (npr. deformacija).
- Uklonite ključeve alata i druge alate za podešavanje pre nego što uključite mašinu.
- Održavajte područje oko mašine bez prepreka (npr. prašine, strugotina, odsečenih delova radnog komada itd.).
- Pre svake upotrebe proverite čvrstoću priključaka mašine.
- Nikada ne ostavljajte mašinu koja radi bez nadzora. Isključite mašinu pre napuštanja radnog prostora i osigurajte je od nenamernog ili neovlašćenog ponovnog pokretanja.
- Mašinom smeju da rukuju, održavaju ili popravljaju samo osobe koje su upoznate i obaveštene o opasnostima koje proizilaze iz ovog rada.
- Uverite se da se neovlašćene osobe drže bezbedne udaljenosti od mašine i držite decu dalje od mašine.
- Sakrijte dugu kosu pod zaštitom za kosu.
- Nosite prilepljenu zaštitnu radnu odeću i odgovarajuću zaštitnu opremu (zaštitu za oči, masku za prašinu, zaštitu za uši i radne rukavice samo kada rukujete alatom).
- Nikada ne nosite široki nakit, široku odeću ili dodatke (npr. kravatu, šal).
- Uvek radite pažljivo i sa neophodnim oprezom i nikada ne koristite prekomernu silu.
- Nemojte uklanjati delove ili druge delove radnog predmeta iz oblasti sečenja dok mašina radi!
- Nemojte preopteretiti mašinu!
- Nemojte raditi na mašini ako ste umorni, niste koncentrisani ili pod uticajem lekova, alkohola ili droga!
- Ne koristite mašinu u oblastima gde isparenja boja, rastvarača ili zapaljivih tečnosti predstavljaju potencijalnu opasnost (opasnost od požara ili eksplozije!).
- Ne pušite u neposrednoj blizini mašine (opasnost od požara)!
- Isključite mašinu i isključite je iz napajanja, pre podešavanja, promene, čišćenja, održavanja ili popravke, itd. Pre početka rada na mašini, sačekajte da se svi alati ili delovi mašine potpuno zaustave i osigurajte mašinu protiv nenamernog ponovnog pokretanja.
- Znakovi upozorenja i/ili nalepnice na mašini koji su nečitki ili su uklonjeni moraju se odmah zameniti!

#### 5. Električna sigurnost

- Koristite samo odgovarajuće produžne kablove.
- Oštećen ili zapetljan kabl povećava rizik od strujnog udara. Pažljivo rukujte kablom. Nikada ne koristite kabl za nošenje, povlačenje ili isključivanje električnog alata. Držite kabl dalje od toplote, ulja, oštih ivica ili pokretnih delova.
- Odgovarajući utikači i utičnice smanjuju rizik od strujnog udara.
- Ulazak vode u mašinu povećava rizik od strujnog udara. Ne izlažite mašinu kiši ili vlazi.
- Mašina se sme koristiti samo ako je napajanje zaštićeno zaštitnim prekidačem struje.
- Koristite mašinu samo kada je ON-OFF prekidač u dobrom stanju.
- Pre povezivanja uvek proverite da li je mašina isključena.
- Izbegavajte kontakt tela sa uzemljenim površinama kao što su cevi, radijatori, rene i frižideri.

Postoji povećan rizik od strujnog udara ako je telo uzemljeno.

## 6. Posebna sigurnosna uputstva za ovu mašinu

• Tokom rada mašine stvara se prašina od drveta. Zbog toga priključite mašinu na odgovarajući sistem za sakupljanje prašine i strugotine tokom instalacije!

• Uvek uključite sistem za sakupljanje prašine pre nego što počnete da obrađujete radni predmet!  
 • Nikada ne uklanjajte delove ili druge delove radnog predmeta iz oblasti sečenja dok mašina radi.  
 • Pretjerana buka može uzrokovati oštećenje sluha i privremeni ili trajni gubitak sluha. Nosite zaštitu za sluh sertifikovanu u skladu sa zdravstvenim i bezbednosnim propisima da biste ograničili izlaganje buci.

• Odmah zamenite napuknute i deformisane listove testere, oni se ne mogu popraviti.  
 • Koristite čiste i naoštrene listove testere, koji su manje osetljivi na kvarove i lakši za vođenje.  
 • Ako je moguće, koristite stezaljke za držanje/fiksiranje radnog predmeta. Ako radni predmet držite rukom, uvek držite ruku najmanje 100 mm sa obe strane lista testere. Nemojte koristiti ovu testeru za sečenje delova koji su premali da bi se mogli bezbedno stegnuti ili držati rukom.

• Nikada nemojte prelaziti predviđenu liniju sečenja ispred ili iza lista testere.  
 • Proverite svoj radni predmet pre sečenja. Ako je radni predmet savijen ili iskrivljen, stegnite ga spoljnom savijenom površinom do graničnika. Uvek vodite računa da ne postoji razmak između radnog predmeta, graničnika i stola duž linije sečenja. Savijeni ili iskrivljeni radni predmeti mogu da se uvrnu ili pomeraju i mogu da izazovu zaglavlivanje lista kružne testere tokom sečenja. Takođe u radnom predmetu ne sme biti eksera ili stranih predmeta.

• Isecite samo jedan radni komad u isto vreme.  
 • Kad god promenite postavku ugla kosica, uverite se da je podesivi graničnik za podupiranje radnog predmeta pravilno podešen i da ne ometa list testere ili zaštitni sistem. Bez uključivanja mašine, proverite bez pomeranja radnog predmeta pomeranjem lista testere (potpuno simulirano sečenje) da nema smetnji ili opasnosti pri rezanju na graničnici.

• Za radni komad koji je širi ili duži od potpornog stola, mora se obezbediti dovoljna podrška kao što su produžeci stola, blokovi testere, itd.

• Uvek koristite stezaljku ili učvršćenje dizajnirano da pravilno prihvati okrugli materijal kao što su šipke ili cevi-

• Pustite da list testere dostigne punu brzinu pre nego što dodirnete radni predmet.  
 • Ako se radni predmet ili listovi testere zaglave, odmah isključite ugaonu testeru. Sačekajte dok se svi pokretni delovi ne zaustave i izvucite utikač iz izvora napajanja, a zatim počnite da uklanjate zaglavljeni materijal.

• Nakon što završite sa sečenjem, otpustite prekidač, držite glavu mašine dole i sačekajte da se sečivo zaustavi pre nego što uklonite deo za sečenje.

• Čvrsto držite ručicu ako napravite nepotpuni rez ili otpustite prekidač pre nego što glava mašine bude potpuno u donjem položaju.

## Uputstvo za upotrebu LASER-a:

• Ne gledajte direktno u laserski zrak nezaštićenim očima.  
 • Nikada ne usmeravajte laserski zrak ka reflektujućim površinama ili osobama ili životinjama.  
 Čak i laserski zrak male snage može izazvati oštećenje oka.

• Nikada ne otvarajte laserski modul. Može doći do neočekivanog izlaganja zraku.

• Ne zamenjujte laser drugim tipom lasera.

• Nemojte modifikovati laser da biste povećali njegovu snagu.

• Popravke lasera sme da obavlja samo proizvođač lasera ili ovlašćeni predstavnik.

## 7. Upozorenja na opasnost

### 7.1. Preostali rizici

Uprkos nameravanoj upotrebi, određeni rezidualni faktori rizika ostaju.

• Dodirivanje lista testere u nepokrivenom području testere.

• Povrede uzrokovane dodirivanjem lista testere.

• Povratni udar radnih komada i delova radnog predmeta zbog nedovoljnog pričvršćivanja.

- Lomljenje lista testere ili izbacivanje delova lista testere.
- Gubitak sluha/oštećenje zdravlja zbog drvene prašine ako se zaštitna oprema i sistemi za sakupljanje prašine ne koriste u zatvorenim prostorijama.

## 7.2. Opasne situacije

Zbog strukture i konstrukcije mašine mogu se pojaviti opasne situacije koje su identifikovane u ovom uputstvu za upotrebu na sledeći način:

### **OPASNOST**

Ovako osmišljeno uputstvo za bezbednost ukazuje na neposrednu opasnu situaciju koja će, ako se ne izbegne, dovesti do smrti ili ozbiljne povrede.

### **UPOZORENJE**

Takvo sigurnosno uputstvo ukazuje na potencijalno opasnu situaciju koja, ako se ne izbegne, može dovesti do ozbiljnih povreda ili čak smrti.

### **OPREZ**

Ovako osmišljeno uputstvo za bezbednost ukazuje na potencijalno opasnu situaciju koja, ako se ne izbegne, može dovesti do lakših ili umerenih povreda.

### **BELEŠKA**

Ovako dizajnirana bezbednosna napomena ukazuje na potencijalno opasnu situaciju koja, ako se ne izbegne, može dovesti do oštećenja imovine.

Bez obzira na sve bezbednosne propise, vaš zdrav razum i vaša odgovarajuća tehnička sposobnost/obuka su i ostaju najvažniji bezbednosni faktor u radu mašine bez grešaka. Bezbedan rad zavisi od vas!

## **8. TRANSPORT**

Za pravilan transport, takođe poštujujte uputstva i informacije na transportnom pakovanju u vezi sa težištem, tačkama podizanja, težinom, prevoznim sredstvom koje ćete koristiti, kao i propisanim transportnim položajem itd. Osigurajte pravilan položaj tela prilikom podizanja, nošenja i postavljanja niz teret.

### **Podizanje / spuštanje**

- Kada podižete/spuštate, vodite računa da stojite čvrsto (noge u širini kukova).
- Podignite/spustite teret sa savijenim kolenima i ispravljenim leđima.
- Nemojte podizati/spuštati teret trzajem.

### **Nošenje**

- Nosite teret sa obe ruke što bliže telu.
- Nosite teret sa ravnim leđima.

**BELEŠKA:** Transport raspakovane mašine samo u transportnom položaju = jedinica testere u donjem položaju i zaključana pomoću zavrtnja, kao i blokada za povlačenje zaključana.

## Transport sklopljene mašine

	<ul style="list-style-type: none"> <li>• Zategnite graničnik (1) da biste fiksirali obrtni sto.</li> <li>• Pričvrstite glavu mašine u zadnjem položaju pomoću brave za povlačenje (2).</li> </ul>
	<p><b>Zaključavanje / otključavanje glave mašine</b></p> <ul style="list-style-type: none"> <li>• Laganim pritiskom na glavu mašine i istovremenim uklonjenjem zavrtnja za zaključavanje (3) sa držača motora, testera se oslobađa iz najnižeg / transportnog položaja. Molimo vas da držite ručicu i vodite glavu mašine polako nagore dok ne dostigne najviši položaj. Ako se ručka otpusti, glava mašine će skočiti uvis zbog predopterećenja opruge.</li> <li>• Pritisnite glavu mašine nadole i fiksirajte je umetanjem zavrtnja za zaključavanje (3).</li> <li>• Mašina se može nositi sa obe strane fiksnog radnog stola (4).</li> </ul>

## 9. SKUPŠTINA

### 9.1. Priprema

#### 9.1.1. Provera sadržaja isporuke

Odmah proverite isporuku da li postoje oštećenja u transportu i delovi koji nedostaju.

Odmah prijavite bilo kakvo oštećenje ili delove koji nedostaju vašem prodavcu ili transportnoj kompaniji. Vidljiva oštećenja u transportu se takođe moraju odmah navesti na otpremnici u skladu sa odredbama garancije, inače se smatra da je roba uredno prihvaćena.

#### 9.1.2. Zahtevi za mesto instalacije

Odabrano mesto ugradnje mora da obezbedi odgovarajući priključak na električnu mrežu, kao i priključak na sistem za odvod. Obratite pažnju na bezbednosne zahteve i dimenzije mašine. Postavite mašinu na ravnu, čvrstu površinu. Izabrano mesto ugradnje mašine mora biti u skladu sa lokalnim bezbednosnim propisima kao i ergonomskim zahtevima za radno mesto sa dovoljnim uslovima osvetljenja.

Uverite se da izabrano radno mesto (postolje mašine, radna ploča,...) može da izdrži opterećenje

mašine i da se mašina na njega može pričvrstiti pomoću vijaka.

Osnova mašine ima rupe za pričvršćivanje pomoću kojih je mašina čvrsto povezana sa podom. Ovo sprečava pomeranje mašine tokom rada i moguća oštećenja ili povrede. Mašina se mora istovremeno nivelisati na svim tačkama oslonca. Pored toga, oko mašine mora biti obezbeđeno rastojanje od najmanje 0,8 m. Mora se obezbediti neophodan prostor za punjenje dugačkih radnih komada.

## BELEŠKA

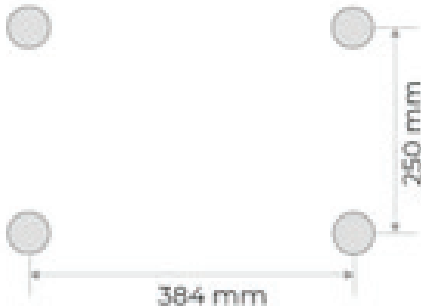
Potreban materijal za montažu nije uključen u obim isporuke.



Sidrenje za zemlju

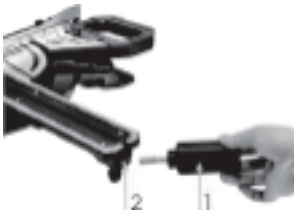



- Pričvrstite obe strane mašine (1) za pod mesto ugradnje pomoću odgovarajućih vijaka za pričvršćivanje.

### Hole pattern for machine mounting:



## 9.2. Sastavite

Mašina je rastavljena za transport i mora se ponovo sastaviti pre upotrebe. Sledite uputstva u nastavku:

	<p><b>1. Montaža mitra brava</b></p> <ul style="list-style-type: none"> <li>• Zašrafite graničnik (1) u otvor na obrtnom stolu (2).</li> </ul>
	<p><b>2. Podrška montažnog radnog predmeta</b></p> <ul style="list-style-type: none"> <li>• Pričvrstite dva nosača predmeta (1) sa leve i desne strane fiksnog stola mašine.</li> <li>• U svakom slučaju koristite dva zavrtnja sa šestouglom glavom (2) i imbus ključ od 6 mm (3).</li> </ul>
	<p><b>3. Pričvrstite vreću za piljevinu</b></p> <ul style="list-style-type: none"> <li>• Pritisnite metalni prsten (2) kese za piljevinu (1) zajedno i gurnite ga preko izlaza za sakupljanje strugotine.</li> <li>• Nakon otpuštanja metalnog prstena (2), vreća za piljevinu se pričvršćuje na mašinu.</li> </ul>
	<p><b>4. Držač sklopa</b></p> <ul style="list-style-type: none"> <li>• Držač (1) se može postaviti levo ili desno od lista testere.</li> <li>• Da biste to uradili, postavite držač (1) u otvor (2) na mašini.</li> </ul>



### 9.3 Električni priključak

#### UPOZORENJE

Opasan električni napon!

-> Mašina se sme priključiti na električnu mrežu, a prateće provere vrši samo kvalifikovani električar ili pod uputstvima i nadzorom kvalifikovanog električara!

#### BELEŠKA

Odstupanje napona i frekvencije napajanja!

Dozvoljeno je odstupanje od vrednosti napona napajanja od  $\pm 5\%$ .

U sistemu napajanja mašine mora biti obezbeđen osigurač od kratkog spoja!

• Koristite kabl za napajanje tipa H07RN ili uzmite potreban poprečni presek napojnog kabla iz tabele nosivosti struje. Obratite pažnju na mere zaštite od mehaničkih oštećenja.

• Uverite se da je izvor napajanja zaštićen prekidačem diferencijalne struje.

• Uređaj priključite samo na ispravno uzemljenu utičnicu.



• Kada koristite produžni kabl, uverite se da dimenzija odgovara priključenom opterećenju mašine.

Snaga priključka se može naći u tehničkim podacima, korelacija poprečnog preseka kabla i dužina kablova se može naći u tehničkoj literaturi ili dobiti informacije od stručnjaka električara.


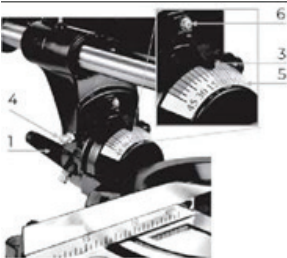
• Oštećeni kabl se mora odmah zameniti.

### 9.4 Podešavanja




#### 9.4.1. Ograda za fino podešavanje

	<ul style="list-style-type: none"><li>• Pritisnite glavu mašine nadole i fiksirajte je umetanjem zavrtnja za zaključavanje (1).</li><li>• Pričvrstite obrtni sto u suprotnom položaju pomoću brave (2).</li></ul>
	<ul style="list-style-type: none"><li>• Postavite zaustavni ugao od <math>90^\circ</math> (3) na list testere (4) i uz ogradu (5).</li></ul>
	<ul style="list-style-type: none"><li>• Olabavite zavrtnje (6) sa obe strane imbus ključem i poravnajte ogradu pod uglom od <math>90^\circ</math> u odnosu na list testere.</li><li>• Nakon podešavanja, ponovo pritegnite zavrtnje (6).</li></ul>

## 9.4.2. Fino podešavanje ugaone pozicije 90° (pomoću zaustavnog ugla)

	<ul style="list-style-type: none"> <li>• Učvrstite obrtni sto u opoziciji pomoću zabravljivanja.</li> <li>• Otpustite ručicu za zaključavanje (1) i postavite glavu mašine sa drškom u suprotno (2).</li> <li>• Ponovo pričvrstite glavu mašine pomoću poluge za zaključavanje (1).</li> <li>• Postavite zaustavni ugao od 90° (2) između lista testere i obrtnog stola.</li> </ul>
	<ul style="list-style-type: none"> <li>• Pomoću zavrtnja za podešavanje (4) podesite ugao između lista testere i okretnog postolja na 90°.</li> <li>• Zatim proverite položaj indikatora ugla (3,5).</li> <li>• Ako je potrebno, olabavite zavrtnj (6) sa Phillips odvijačem i pomerite pokazivač (3) na tačan položaj 0° na skali vertikalnog ugla (5), a zatim ga ponovo pričvrstite.</li> </ul>

## 9.4.3. Fino podešavanje ugaone pozicije 45° (pomoću zaustavnog ugla)

 <p>Inclination angle left</p>	<ul style="list-style-type: none"> <li>• Spustite glavu mašine i pričvrstite je zavrtnjem za zaključavanje.</li> <li>• Učvrstite obrtni sto u opoziciji pomoću zabravljivanja.</li> </ul>
<p>Inclination angle left</p>  <p>Inclination angle right</p>	<ul style="list-style-type: none"> <li>• Podešavanje ugla od 45° na levoj strani: Otpustite polugu za zaključavanje (1) i nagnite glavu mašine sa drškom nalevo u položaj od 45°, a zatim je ponovo pričvrstite polugom za zaključavanje (1).</li> <li>• Postavite zaustavni ugao od 45° (2) između lista testere i obrtnog stola.</li> <li>• Pomoću zavrtnja za podešavanje (2) list testere se postavlja pod uglom od 45° u odnosu na okretnu ploču.</li> </ul>
	<ul style="list-style-type: none"> <li>• Podešavanje ugla od 45° na desnoj strani: Otpustite polugu za zaključavanje (1) i nagnite glavu mašine sa drškom udesno u položaj od 45°, a zatim je ponovo pričvrstite polugom za zaključavanje (1).</li> <li>• Postavite zaustavni ugao od 45° (2) između lista testere i obrtnog stola.</li> <li>• Pomoću zavrtnja za podešavanje (3) list testere se postavlja pod uglom od 45° u odnosu na okretnu ploču.</li> </ul>

## 10 OPERACIJA

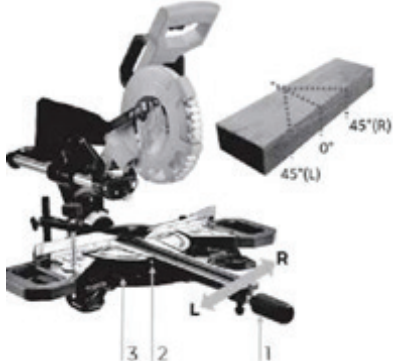
Rukujte mašinom samo kada je u savršenom stanju. Pre svake operacije mora se izvršiti vizuelna provera mašine. Sigurnosni uređaji i radni elementi moraju se pažljivo proveriti. Proverite da li su vijčani spojevi oštećeni i dobro prijanjaju.

### 10.1. Inicijalna provera pre početka

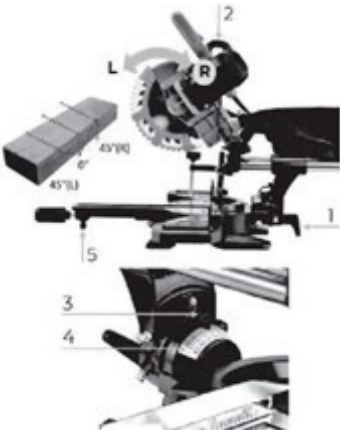
- Proverite da li je brzina mašine niža od maks. dozvoljena brzina korišćenog lista testere.
- Proverite rotaciju lista testere i dimenzije lista testere da odgovaraju mašini.
- Proverite da li štitnik lista testere ispravno radi.
- Proverite da li je priključak na sistem za prikupljanje prašine instaliran.
- Proverite da li su graničnici/ograde pravilno postavljeni i da li je list testere zategnut.
- Proverite da li je mašina pričvršćena na radnu ploču ili postolje mašine.
- Proverite da li list testere može slobodno da radi.

### 10.2. Operacija

#### 10.2.1. Podešavanje ugaone pozicije radnog stola

	<ul style="list-style-type: none"> <li>• Olabavite bravu (1) da biste podesili obrtni sto pod željenim uglom.</li> <li>• U položajima zaključavanja, pod uglovima <math>-45^\circ</math>, <math>-31,6^\circ</math>, <math>-22,5^\circ</math>, <math>-15^\circ</math>, <math>0^\circ</math>, <math>15^\circ</math>, <math>22,5^\circ</math>, <math>31,6^\circ</math> i <math>45^\circ</math>, gramofon se zvučno uključuje.</li> <li>• Ugaona pozicija je prikazana na skali ugla (3) pomoću indikatora (2).</li> <li>• Ponovo pričvrstite obrtni sto pomoću zabavljanja (1).</li> </ul>
---	---


#### 10.2.2. Podešavanje ugaonog položaja glave mašine

	<ul style="list-style-type: none"> <li>• Otpustite polugu za zaključavanje (1) i nagnite glavu mašine ulevo ili udesno pomoću ručke (2) dok se ne postigne željeni ugao.</li> <li>• Napomena: Da biste okrenuli glavu mašine na desnu stranu (R), postupite na sledeći način:             <ul style="list-style-type: none"> <li>- Nagnite glavu mašine pribl. <math>10^\circ</math> ulevo.</li> <li>- Zatim okrenite glavu mašine preko linije od <math>0^\circ</math> udesno.</li> </ul> </li> <li>• Pokazivač (3) pokazuje ugao nagiba na skali (4).</li> <li>• Nakon podešavanja željenog ugla, fiksirajte glavu mašine pomoću poluge za zaključavanje (1).</li> <li>• Da biste osigurali da mašina sigurno stoji, podesite bravu nagiba (5) okretanjem tako da mašina bude stabilna.</li> </ul>
---	--

## 10.2.3. Postavljanje ograda

<p>Spreda</p> 	<ul style="list-style-type: none"> <li>• Dve podesive ograde (1 i 2) moraju se podesiti nakon promene ugla glave mašine.</li> <li>• Da biste to uradili, olabavite zavrtnje za pričvršćivanje (3a i 3a) i podesite ograde tako da postoji razmak od mak. 8 mm između lista testere i ograde.</li> <li>• Zatim ponovo pritegnite zavrtnje za pričvršćivanje (3a i 3a) da biste učvrstili ograde (1 i 2).</li> <li>• Napomena: Za ugao glave mašine od 0°-45° udesno, ograda koja se može ukloniti (2) mora biti uklonjena. U tom slučaju se smanjuje i maksimalna dozvoljena visina radnog predmeta (vidi tehničke podatke).</li> <li>• Otpustite zavrtnj za pričvršćivanje (3b) dovoljno da biste mogli skinuti ogradu (2) nagore.</li> <li>• Nakon završetka sečenja, ograda koja se može skinuti (2) se mora ponovo postaviti.</li> </ul> <p style="text-align: center;"><b>OPREZ</b></p> <p>Pre sečenja proverite da ograde i list testere ne mogu da se sudare (simulirani rez sa mašinom za isključenje).</p>
<p>Zadnja strana</p> 	

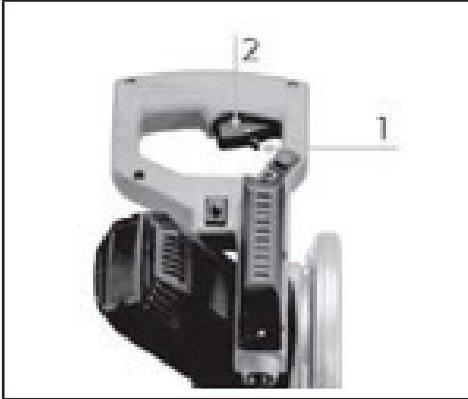
## 10.2.4. Podešavanje dubine sečenja / ograničenja dubine sečenja

	<ul style="list-style-type: none"> <li>• Dubina sečenja se može kontinuirano podešavati okretanjem zavrtnja (1).</li> <li>• Da biste to uradili, olabavite nazubljenu maticu (2) na zavrtnju (1).</li> <li>• Uključite ili isključite zavrtnj (1) da biste podesili željenu dubinu sečenja. Zatim ponovo zategnite nazubljenu maticu (2).</li> </ul> <p style="text-align: center;"><b>BELEŠKA</b></p> <p>Proverite podešavanje obavljanjem probnog sečenja.</p>
--	--

## 10.2.5. Povezivanje sa sistemom za sakupljanje prašine

Za usisavanje prašine u zatvorenim prostorijama spojite usisno crevo na mlaznicu za usisavanje prašine i pričvrstite ga obujmom za crevo. Priključne dimenzije prema tehničkim podacima.

## 10.2.6. Uključi-isključi mašinu



- Uključite mašinu:  
Pritisnite dugme za zaključavanje (1), a zatim pritisnite i držite prekidač ON-OFF (2) na ručki.
- Isključite mašinu:  
Otpustite prekidač ON-OFF (2)

## 10.2.7. Podešavanje brzine



- Postavite prekidač za biranje brzine na željenu brzinu:
- Poz I: 3200 min<sup>-1</sup>
  - Poz II 4500 min<sup>-1</sup>

## 10.2.8. Prebacite Laser ON-OFF



- Uključite/isključite laser pomoću prekidača (1).
- Laser pokazuje tačnu liniju sečenja na radnom komadu.

### 10.3. Načini rada

#### 10.3.1 Kosi rezovi

Mitre su posebno pogodne za sečenje malih radnih komada (oko 100 mmj do dužine).



- Za koso sečenje, klizni mehanizam je fiksiran u zadnjem položaju pomoću brave za povlačenje (1) tako da glava mašine ne može da klizi napred ili nazad tokom reza.

- Podesite postavku ugla prema željenoj operaciji i prilagodite ograde u skladu sa tim.

- Označite liniju sečenja (laserom).

- Postavite radni predmet uz ogradu i sto i pričvrstite ga steznim uređajem (2).

- Pomerite glavu mašine u njen krajnji gornji položaj.

- Uključite mašinu i sačekajte da list testere dostigne punu brzinu.

- Napravite rez (pomerite glavu mašine nadole) dok ne dostigne najniži položaj.

- Pomerite glavu mašine u najviši položaj.

#### **BELEŠKA**

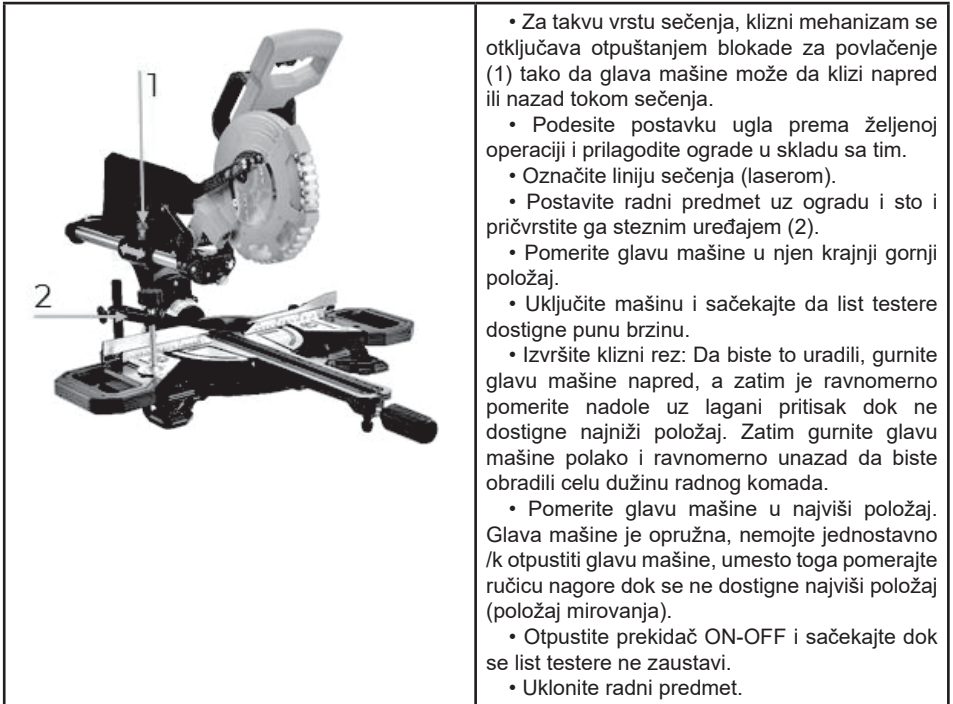
Glava mašine je opterećena oprugom, nemojte jednostavno otpustiti glavu mašine, umesto toga pomerite ručicu nagore dok se ne dostigne najviši položaj (položaj mirovanja).

- Otpustite prekidač ON-OFF i sačekajte dok se list testere ne zaustavi.

- Uklonite radni predmet.

### 10.3.2. Klizni rezovi

Klizni rezovi su pogodni za sečenje dužih radnih komada.



### 10.3.3. Slot cuts

Podesite graničnik dubine za proreze tako da se dobije željena dubina sečenja pod izabranim uglom.

Napravite rezove pod uglom ili klizanje kao što je opisano u odgovarajućem poglavlju s tom razlikom što radni predmet nije potpuno isečen.

## 11. ČIŠĆENJE, ODRŽAVANJE, SKLADIŠTENJE, ODLAGANJE

### UPOZORENJE

Opasan električni napon!

-> Mašina se sme priključiti na električnu mrežu, a prateće provere vrši samo kvalifikovani električar ili pod uputstvima i nadzorom kvalifikovanog električara!

#### 11.1. Čišćenje

Redovno čišćenje garantuje dug radni vek vaše mašine i preduslov je za njen bezbedan rad.

### BELEŠKA

Nepravilni proizvodi za čišćenje mogu napasti završnu obradu mašine. Ne koristite nikakve rastvarače, nitro razređivače ili druge proizvode za čišćenje koji mogu oštetiti završnu obradu mašine. Pridržavajte se specifikacija i uputstava proizvođača sredstva za čišćenje.

- Sve sigurnosne uređaje, ventilacione otvore i kućište motora čuvajte od prašine.
- Zbog toga očistite mašinu nakon svake upotrebe i uklonite piljevinu četkom, metlom ili usisivačem

## 11.2. Održavanje

Mašina se malo održava i samo nekoliko delova treba da se servisira. Kvarovi ili kvarovi koji mogu uticati na vašu bezbednost moraju se odmah popraviti!

- Pre svake operacije proverite ispravnost sigurnosnih uređaja.
- Redovno proveravajte savršeno i čitko stanje nalepnica upozorenja i bezbednosti na mašini.
- Koristite samo odgovarajuće i odgovarajuće alate.
- Koristite samo originalne rezervne delove koje preporučuje proizvođač.

### 11.2.1 Plan održavanja

Vrsta i stepen habanja mašine u velikoj meri zavisi od uslova rada.

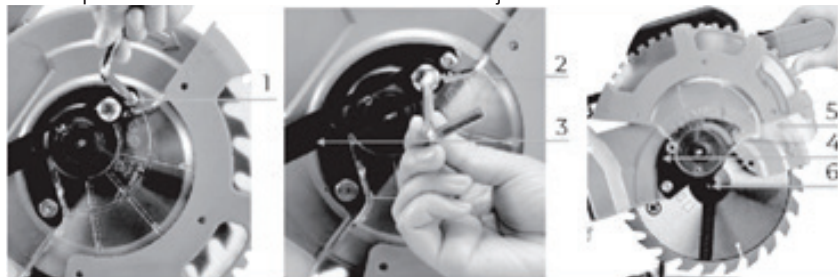
Sljedeći intervali se primenjuju kada se mašina koristi u tehničkim granicama:

Interval	Komponente	Postupak
Pre upotrebe	Oštrica srpa	Proverite oštećenja i zamenite ako je potrebno.
	Štitnik sečiva testere	Proverite funkciju (pogledajte funkciju provere zaštite lista testere)
	Ulaz stola	Proverite oštećenja i zamenite ako je potrebno.
	Kabl	Proverite oštećenja i popravite ako je potrebno.
Nakon upotrebe	Maschine	Uklonite prašinu / krhotine drveta i prljavštinu
	Štitnik sečiva testere	
	Torba za čips	
Posle 50h (/10h)	Ugljen četka	Proverite i po potrebi zamenite.
Kada je to potrebno	Sav balde	Proverite oštrinu lista testere i zamenite kada je potrebno

### 11.2.2. Promena sečiva testere

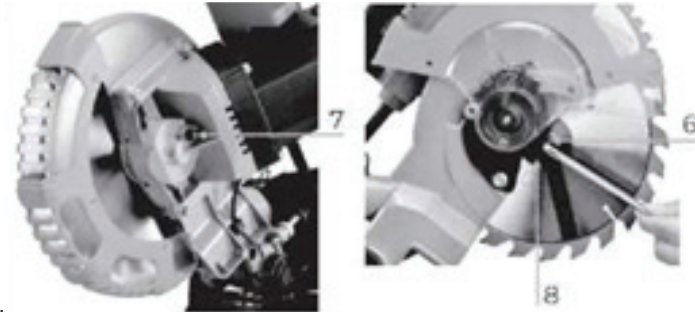
## OPREZ

Opasnost od povreda! Nosite zaštitne rukavice kada menjate list testere.



- Okrenite glavu mašine prema gore.
- Otpustite zavrtanj (1).
- Otpustite zavrtanj (2) i demontirajte oslonac (3).
- Gurnite ploču (4) i pokretni štitnik lista testere (5) nagore sve dok zavrtanj sa prirubnicom (6) ne bude dostupan





- Jednom rukom pritisnete dugme za zaključavanje vretena (7), dok drugom rukom stavljate imbus ključ od 6 mm na zavrtanj prirubnice (6).
- Okrećite list testere sve dok se blokada vretena ne uklopi.
- Sada otpustite zavrtanj sa prirubnicom (6) uz malo veći pritisak.

Napomena: Levi navoj!

- Uklonite zavrtanj prirubnice (6) i spoljni disk prirubnice (8).
- Skinite list testere sa vretena.
- Očistite zavrtanj sa prirubnicom (6), spoljašnji disk prirubnice (8) i unutrašnji disk prirubnice.
- Stavite novi list testere na vreteno.

Napomena: Pazite na pravilan smer rotacije!

- Postavite zavrtanj sa prirubnicom (6) i spoljni disk prirubnice (8) na vreteno i zategnite ga.
- Vratite ploču (4) i pokretni štitnik lista testere (5) u prvobitni položaj.
- Ponovo pričvrstite ploču (4) vijkom (1).
- Pričvrstite oslonac (3) i pokretni štitnik lista testere (5) sa zavrtanjem (2).

• Proverite da li štitnik lista testere radi ispravno i da se pomera gore-dole kada se glava mašine pomera (Pozicija glave mašine prema gore, štitnik lista testere pokriva testeru).

### OPREZ

Obratite pažnju na pravilan smer rotacije i dimenzije lista testere.

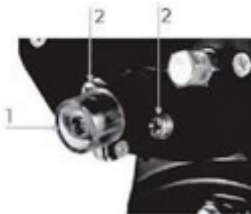
Ograničenja za dimenziju: Maks. Prečnik 210 mm i maks. debljine 2,6mm, kao i prečnika montaže 30mm.

• Pre nego što nastavite sa radom, uverite se da su svi sigurnosni uređaji u dobrom radnom stanju (provera zaštite lista testere).

• Važno! Kad god menjate list testere, proverite da li se slobodno okreće u umetku stola, i pod vertikalnim i pod uglom od 45°.

• Važno! Radovi na promeni i poravnanju lista testere moraju se obaviti pravilno.

### 11.2.3 Podešavanje lasera



• Ako laser (1) više ne pokazuje ispravnu liniju sečenja, možete podesiti laser pomoću šrafova (2).

• Laserski zrak treba da udari u zupce lista testere.

## 11.2.4 Pražnjenje/zamena vreće za piljevinu

	<p>Testera je opremljena vrećom za piljevinu (1). Vreća za piljevinu (1) se sme koristiti samo za sečenje drveta i materijali nalik drvetu!</p> <ul style="list-style-type: none"> <li>• Metalni prsten (2) na vreći za piljevinu (1) pritisnuti zajedno i postaviti na otvor za prašinu (3).</li> <li>• Nakon otpuštanja metalnog prstena (2), vreća za piljevinu se pričvršćuje na otvor za prašinu.</li> <li>• Vreća za piljevinu se može isprazniti pomoću zatvarača (4).</li> </ul>
--	--

## 11.2.5 Proveriti/promeniti ugljene četkice

	<ul style="list-style-type: none"> <li>• Proverite karbonske četkice nakon prvih 50 sati rada sa novom mašinom ili kada se montiraju nove četkice. Nakon prve provere, ponovite proveru svakih 10 sati rada.</li> <li>• Ako je ugljenik istrošen do dužine od 6 mm, ili ako je opruga ili kontaktna žica izgorela ili oštećena, potrebno je zameniti obe četke. Ako se ispostavi da se četke mogu koristiti nakon uklanjanja, moguće ih je ponovo montirati.</li> <li>• Prilikom servisiranja ugljenih četkica, otvorite dve brave (1). Zatim uklonite ugljene četkice. Zamenite ugljene četkice obrnutim redosledom.</li> </ul>
--	--

## 11.2.6 Umetak tablele razmene

**OPREZ**

Ako je umetak stola (1) oštećen, postoji rizik da se mali delovi nađu između umetka za sto i lista testere i blokiraju list testere

	<ul style="list-style-type: none"> <li>• Uklonite zavrtnje (2) sa umetka stola (1). Ako je potrebno, okrenite rotacioni sto i glavu mašine da dođete do šrafova.</li> <li>• Uklonite umetak stola (1).</li> <li>• Ugradite novi umetak stola (1).</li> <li>• Zategnite zavrtnje (2) na umetku stola (1).</li> </ul>
--	---

### 11.3. Skladište

Čuvajte mašinu na suvom mestu zaštićenom od smrzavanja i zaključavanju kada se ne koristi. Uverite se da neovlašćene osobe, a posebno deca, nemaju pristup mašini.

## BELEŠKA

Nepravilno skladištenje može oštetiti i uništiti važne komponente. Čuvajte samo upakovane ili već raspakovane delove u predviđenim uslovima okoline!

### 11.4 Odlaganje

Pridržavajte se nacionalnih propisa o odlaganju otpada. Nikada ne odlažite mašinu, komponente mašine ili radnu opremu u zaostali otpad. Ako je potrebno, obratite se lokalnim vlastima za informacije o dostupnim opcijama odlaganja.

Ako kupite novu mašinu ili ekvivalentnu opremu od svog specijalizovanog prodavca, on je u određenim zemljama obavezan da vašu staru mašinu pravilno odloži.



**SL****Izvirna navodila za uporabo**

Dragi prijatelj,

Čestitamo vam za nakup stroja od najhitreje rastoča znamka električnih in pnevmatskih orodij - RAIDER. S pravilno namestitvijo in delovanjem, RAIDER so varne in zanesljive opreme in delo z njimi vam bo dala pravi užitek. Za vaše udobje, odlične storitve in zgradili mrežo.

Pred uporabo tega stroja, prosimo, pozorno preberite sedanji "Navodila za uporabo".

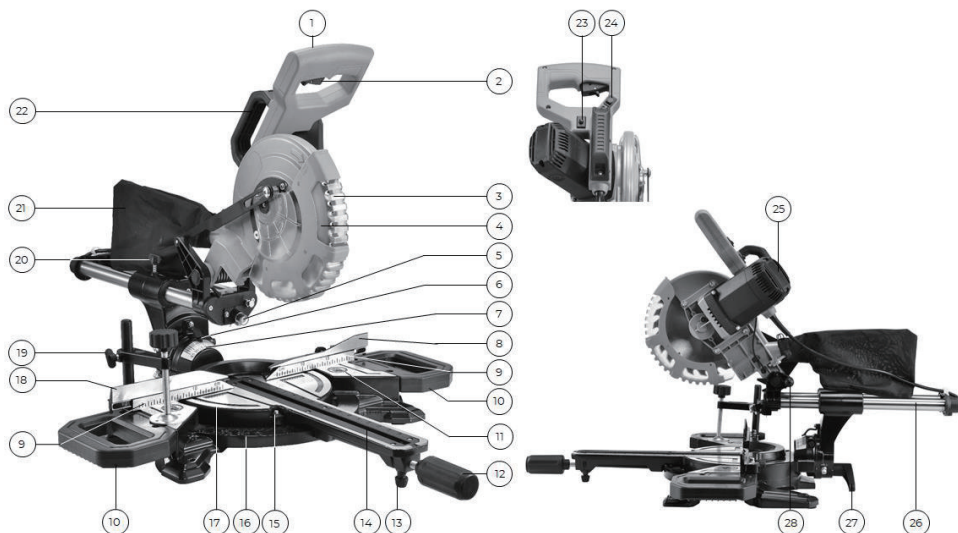
V interesu vaše varnosti in da se zagotovi njegovo pravilno uporabo, preberite ta navodila, vključno s priporočili in opozorili, da jih. Da bi se izognili nepotrebnim napakam in nesreč, je pomembno, da ta navodila, da ostanejo na voljo za poznejšo uporabo vsem, ki bodo uporabljali stroj. Če si jo prodal novemu lastniku "priročnik" je treba predložiti skupaj z njim, da se novim uporabnikom, da se seznanijo s varnostna navodila in navodila.

"Euromaster Import Export" doo je zastopnik proizvajalca in lastnika znamke RAIDER. Naslov podjetja je Sofia 1231, Blvd "Lom Road" 246, tel 02 934 33 33 934 10 10, www.raider.bg, www.euromasterbg.com, e-mail: info @ euromasterbg. com.

Od leta 2006 je družba uvedla sistem vodenja kakovosti ISO 9001:2008 certificiranje s področja: trgovina, uvoz, izvoz in storitev poklicne in hobi električna, pnevmatska in električna orodja in okovja. Potrdilo je bilo izdano po Moody International Certification Ltd, Anglija

**Tehnični podatki**

parameter	enota	vrednost
Model	-	RD-MS08
Nazivna napetost	V	230
Nazivna Frekvenca	Hz	50
Nazivna odjemna moč	W	1700
Stanja nedejavnosti	min <sup>-1</sup>	4700
Premer diska	mm	210
Globina reza	mm	65x310
L <sub>PA</sub> (zvočni tlak)	dB(A)	96.5
L <sub>WA</sub> (raven zvočne moči)	dB(A)	109.5
Zaščitni razred	-	II



## KOMPONENTE

1. Ročaj
2. VKLOP-IZKLOP-stikalo
3. Zaščita žaginega lista (premična)
4. Žagin list
5. Laser
6. Navpični kot kazalca
7. Merilo navpičnega kota
8. Ograja (odstranljiva)
9. Ograja
10. Podpora obdelovanca
11. Fiksna miza
12. zapiralo
13. Zapora nagiba
14. Vložek tabele
15. Indikator kota kota
16. Kotna lestvica
17. Vrtljiva miza (premična)
18. Ograja (nastavljiva)
19. Spodnji lastnik
20. Vlečna ključavnica
21. Vreča za žagovino
22. Transportni ročaj
23. Stikalo za vklop in izklop laserja
24. Stikalo za izbiro hitrosti
25. Motor
26. Vodilne tirnice
27. Zaklepni vzvod
28. Zaklepni vijak

## **VARNOST**

To poglavje vsebuje informacije in pomembne napotke o varnem zagonu in ravnanju s strojem.

Zaradi vaše varnosti pred zagonom natančno preberite ta priročnik. Tako boste lahko varno ravnali s strojem in tako preprečili nesporazume ter telesne poškodbe in materialno škodo. Bodite posebno pozorni na simbole in piktograme, ki se uporabljajo na stroju, kot tudi na varnostne informacije in opozorila o nevarnosti!

### **1. Predvidena uporaba stroja**

Stroj je namenjen izključno za naslednje dejavnosti:

Prečno in zaježno rezanje lesa in materialov s podobnimi fizikalnimi lastnostmi kot les v okviru določenih tehničnih omejitev.

Prepovedane aplikacije/nevarna zloraba

Upravljanje stroja brez ustrezne telesne in duševne pripravljenosti.

Spreminjanje stroja brez poznavanja priročnika.

Spreminjanje konstrukcije stroja.

Delovanje stroja v potencialno eksplozivnem okolju (stroj lahko med delovanjem ustvari vžigalne iskre). Delovanje stroja v zaprtih prostorih brez odsesavanja ostružkov in prahu. Delovanje stroja zunaj tehničnih omejitev, navedenih v tem priročniku. Odstranitev varnostnih oznak, pritrjenih na stroj. Spreminjanje, izogibanje ali onemogočanje varnostnih naprav stroja. Rezanje materialov z merami zunaj meja, navedenih v tem priročniku. Uporaba orodij, ki ne izpolnjujejo varnostnih zahtev standarda za strojna orodja za obdelavo lesa (EN847-1).

Uporaba žaginih listov iz HSS jekla.

Uporaba žaginih listov z nižjo dovoljeno hitrostjo kot stroj.

### **2. Uporabniške zahteve**

Stroj je zasnovan tako, da ga upravlja ena oseba. Pogoji za upravljanje stroja so fizična in psihična pripravljenost ter poznavanje in razumevanje navodil za uporabo. Osebe, ki zaradi svojih fizičnih, senzoričnih ali duševnih sposobnosti, neizkušenosti ali pomanjkanja znanja ne morejo varno upravljati stroja, ga ne smejo uporabljati brez nadzora ali navodil odgovorne osebe.

Upošteвайте, da lokalni zakoni in predpisi določajo najnižjo starost upravljavca in lahko omejujejo uporabo tega stroja!

Dela na električnih komponentah ali opremi lahko izvaja le usposobljen električar ali pod vodstvom in nadzorom usposobljenega električarja.

Pred delom na stroju si nadenite osebno zaščitno opremo.

### 3 Varnostne naprave

Stroj je opremljen z naslednjimi varnostnimi napravami:



Ločevalna zaščitna naprava: varovalo rezila



Nosilec obdelovanca in ograja



Zaklepanje gumba za zagon motorja

#### 4. Splošna varnostna navodila

Da bi se izognili okvaram, poškodbam in okvaram zdravja pri delu s strojem, morate poleg splošnih pravil za varno delo upoštevati še naslednje:

- Pred zagonom preverite popolnost in delovanje stroja. Stroj uporabljajte le, če so nameščene ločevalne in druge neločevalne zaščitne naprave, potrebne za strojno obdelavo.

- Prepričajte se, da so varovala v dobrem stanju in pravilno vzdrževana.
- Za mesto namestitve izberite ravno površino, ki ne treslja in ne drsi.
- Stroj pritrdite na tla, da preprečite dvig ali prevrnitev med košnjo.
- Okoli stroja zagotovite dovolj prostora!
- Zagotovite zadostne svetlobne pogoje na delovnem mestu, da preprečite stroboskopske učinke.
- Poskrbite za čisto delovno okolje.
- Uporabljajte le orodja, ki so v brezhibnem stanju in brez razpok in drugih napak (npr. deformacij).
- Pred vklopom stroja odstranite ključne orodja in druga orodja za nastavitve.
- Poskrbite, da okoli stroja ni ovir (npr. prahu, ostružkov, odrezanih delov obdelovanca itd.).
- Pred vsako uporabo preverite trdnost priključkov stroja.
- Delujočega stroja nikoli ne puščajte brez nadzora. Preden zapustite delovno območje, izklopite stroj in ga zavarujte pred nenamernim ali nepooblaščenim ponovnim zagonom.

- Stroj smejo upravljati, vzdrževati ali popravljati samo osebe, ki so seznanjene in poučene o nevarnostih, ki izhajajo iz tega dela.

- Poskrbite, da bodo nepooblaščen osebe držale varnostno razdaljo od stroja in da bodo otroci stran od stroja.

- Dolge lase skrijte pod zaščito za lase.
- Nosite tesno prilagajoča se zaščitna delovna oblačila in primerno zaščitno opremo (zaščita za oči, protiprašna maska, zaščita za sluh in delovne rokavice samo pri rokovanju z orodjem).
- Nikoli ne nosite ohlapnega nakita, ohlapnih oblačil ali dodatkov (npr. kravate, šala).
- Vedno delajte previdno in potrebno previdnost ter nikoli ne uporabljajte prekomerne sile.
- Med delovanjem stroja ne odstranjujte delov ali drugih delov obdelovanca z območja rezanja!
- Ne preobremenjujte stroja!
- Ne delajte na stroju, če ste utrujeni, nezbrani ali pod vplivom zdravil, alkohola ali mamil!
- Stroj ne uporabljajte v prostorih, kjer hlapi barv, topil ali vnetljivih tekočin predstavljajo potencialno nevarnost (nevarnost požara ali eksplozije!).

- Ne kadite v neposredni bližini stroja (nevarnost požara)!
- Pred nastavljanjem, menjavo, čiščenjem, vzdrževanjem ali popravili itd. izklopite stroj in ga izključite iz električnega omrežja. Pred začetkom dela na stroju počakajte, da se vsa orodja ali deli stroja popolnoma ustavijo, in zavarujte stroj proti nenamernemu ponovnemu zagonu.

- Nečitljive ali odstranjene opozorilne znake in/ali nalepke na stroju morate takoj zamenjati!

#### 5. Električna varnost

- Uporabljajte samo ustrezne podaljške.
- Poškodovan ali zamotan kabel poveča nevarnost električnega udara. S kablom ravnajte previdno. Nikoli ne uporabljajte kabla za prenašanje, vleko ali odklop električnega orodja. Kabel hranite stran od vročine, olja, ostrih robov ali gibljivih delov.
- Pravilni vtiči in vtičnice zmanjšajo tveganje električnega udara.
- Vdor vode v stroj poveča nevarnost električnega udara. Stroja ne izpostavljajte dežju ali vlagi.
- Stroj je dovoljeno uporabljati le, če je napajanje zaščiteno z zaščitnim stikalom na diferenčni tok.
- Stroj uporabljajte le, če stikalo za VKLOP-IZKLOP deluje v dobrem stanju.
- Pred priključitvijo stroja se vedno prepričajte, da je izklopljen.
- Izogibajte se stiku telesa z ozemljenimi površinami, kot so cevi, radiatorji, pečice in hladilniki. Če je telo ozemljeno, obstaja povečana nevarnost električnega udara.

#### 6. Posebna varnostna navodila za ta stroj

- Med delovanjem stroja nastaja lesni prah. Zato med namestitvijo priključite stroj na ustrezen sistem za zbiranje prahu in ostružkov!

- Preden začnete z obdelavo obdelovanca, vedno vklopite sistem za zbiranje prahu!



- Nikoli ne odstranjajte delov ali drugih delov obdelovanca iz območja rezanja, medtem ko stroj deluje.
- Prekomerni hrup lahko povzroči poškodbe sluha in začasno ali trajno izgubo sluha. Nosite zaščito za sluh, certificirano v skladu z zdravstvenimi in varnostnimi predpisi, da omejite izpostavljenost hrupu.
- Počene in deformirane žagine liste takoj zamenjajte, saj jih ni mogoče popraviti.
- Uporabljajte čiste in nabrušene žagine liste, ki so manj občutljivi na okvare in jih je lažje voditi.
- Če je mogoče, za držanje/fiksiranje obdelovanca uporabite spone. Če obdelovanec držite z roko, vedno držite roko najmanj 100 mm od obeh strani žaginega lista. Te žage ne uporabljajte za rezanje delov, ki so premajhni, da bi jih lahko varno vpeli ali držali z roko.
- Nikoli ne prečkajte predvidene linije reza pred ali za žaginim listom.
- Pred rezanjem preverite obdelovanec. Če je obdelovanec upognjen ali zvit, ga stisnite z zunanjo upognjeno površino do naslona. Vedno se prepričajte, da med obdelovancem, omejevalnikom in mizo vzdolž linije reza ni vrzeli. Upognjeni ali deformirani obdelovanci se lahko zvijejo ali premaknejo in lahko povzročijo zagostitev lista krožne žage med rezanjem. Prav tako v obdelovancu ne sme biti žebeljev ali tujkov.
- Režite samo en obdelovanec hkrati.
- Kadarkoli spremenite nastavitve kota zajeranja, se prepričajte, da je nastavljen omejevalnik za podporo obdelovanca pravilno nastavljen in ne moti žaginega lista ali zaščitnega sistema. Brez vklopa stroja preverite brez premikanja obdelovanca s premikanjem žaginega lista (popolnoma simulirano rezanje), da pri rezanju pri zaustavitvi ni motenj ali nevarnosti.
- Za obdelovanec, ki je širši ali daljši od podporne mize, je treba zagotoviti zadostno podporo, kot so podaljški mize, bloki žage itd.
- Vedno uporabite objemko ali vpenjalo, ki je zasnovano tako, da pravilno sprejme okrogel material, kot so palice ali cevi.
- Pustite, da žagin list doseže polno hitrost, preden se dotaknete obdelovanca.
- Če se obdelovanec ali žagini listi zataknejo, zajeralno žago takoj izklopite. Počakajte, da se vsi gibljivi deli ustavijo in izvlecite vtič iz vira napajanja, nato pa začnite odstranjevati zataknjen material.
- Ko končate z rezanjem, spustite stikalo, držite glavo stroja navzdol in počakajte, da se rezilo ustavi, preden odstranite odrezani del.
- Čvrsto držite ročaj, če naredite nepopoln rez ali spustite stikalo, preden je glava stroja povsem v spodnjem položaju.

### **Navodila za uporabo LASERJA:**

- Ne glejte neposredno v laserski žarek z nezaščitenimi očmi.
- Laserskega žarka nikoli ne usmerjajte v odsevne površine ali osebe ali živali. Tudi laserski žarek majhne moči lahko povzroči poškodbe oči.
- Nikoli ne odpirajte laserskega modula. Lahko pride do nepričakovane izpostavljenosti žarku.
- Laserja ne zamenjajte z drugim tipom laserja.
- Ne spreminjajte laserja, da bi povečali njegovo moč.
- Popravila laserja lahko izvaja samo proizvajalec laserja ali njegov pooblaščen zastopnik.

## **7. Opozorila o nevarnosti**

### **7.1. Preostala tveganja**

Kljub predvideni uporabi ostajajo določeni preostali dejavniki tveganja.

- Dotikanje žaginega lista na nepokritem območju žaganja.
- Poškodbe zaradi dotika delujočega žaginega lista.
- Povratni udarec obdelovancev in delov obdelovanca zaradi nezadostne pritrditve.
- Zlom žaginega lista ali izmetavanje delov žaginega lista.
- Izguba sluha/okvare zdravja zaradi lesnega prahu, če v zaprtih prostorih ne uporabljate zaščitne opreme in sistemov za zbiranje prahu.

## 7.2. Nevarne situacije

Zaradi strukture in zgradbe stroja lahko pride do nevarnih situacij, ki so v teh navodilih za uporabo opredeljene kot sledi:

### NEVARNOST

Tako oblikovana varnostna navodila označujejo neposredno nevarno situacijo, ki bo, če se ji ne izognete, povzročila smrt ali resne poškodbe.

### OPOZORILO

Takšna varnostna navodila kažejo na potencialno nevarno situacijo, ki lahko, če se ji ne izognete, povzroči resne poškodbe ali celo smrt.

### POZOR

Tako oblikovana varnostna navodila označujejo potencialno nevarno situacijo, ki lahko, če se ji ne izognete, povzroči manjše ali zmerne poškodbe.

### OPOMBA

Tako oblikovana varnostna opomba označuje potencialno nevarno situacijo, ki lahko, če se ji ne izognete, povzroči materialno škodo.

Ne glede na vse varnostne predpise sta vaša zdrava pamet in vaša ustrezna tehnična sposobnost/ usposobljenost najpomembnejši varnostni dejavnik pri nemotenem delovanju stroja. Varno delo je odvisno od vas!

## 8. PREVOZI

Za pravilen transport upoštevajte tudi navodila in informacije na transportni embalaži glede težišča, dviznih točk, teže, transportnega sredstva, ki ga boste uporabili, kot tudi predpisanega transportnega položaja itd. Pri dvigovanju, prenašanju in postavljanju poskrbite za pravilno držo telesa navzdol breme.

### Dvigovanje / odlaganje

- Pri dvigovanju/odlaganju pazite, da stojite trdno (noge v širini bokov).
- Dvignite/odložite breme s pokrčenimi koleno in ravnim hrbtom.
- Ne dvigujte/odlagajte bremena s sunkom.

### Nošenje

- Breme nosite z obema rokama čim bližje telesu.
- Breme nosite z ravnim hrbtom.

**OPOMBA:** Prevoz nepakiranega stroja samo v transportnem položaju = enota žage v spodnjem položaju in zaklenjena z zapahom ter zaklenjena vlečna ključavnica.

### Transport sestavljenega stroja



- Privijte zaklep (1), da pritrdite vrtljivo mizo.
- Fiksirajte glavo stroja v zadnjem položaju z vlečnim zaklepom (2).

**Zaklepanje / odklepanje glave stroja**

- Z rahlim pritiskom na glavo stroja in istočasnim odstranjevanjem zaklepnega zapaha (3) iz nosilca motorja sprostite žago iz najnižjega/transportnega položaja. Držite ročaj in počasi vodite glavo stroja navzgor, dokler ne doseže najvišjega položaja. Če ročaj sprostite, bo glava stroja poskočila zaradi prednapetosti vzmeti.
- Pritisnite glavo stroja navzdol in jo pritrdite tako, da vstavite zaklepni vijak (3).
- Stroj lahko prenašate na obeh straneh fiksne delovne mize (4).

**9. MONTAŽA****9.1. Priprava****9.1.1. Preverjanje vsebine dostave**

Takoj preverite dobavo glede morebitnih transportnih poškodb in manjkajočih delov. Kakršno koli škodo ali manjkajoče dele nemudoma prijavite svojemu prodajalcu ali transportnemu podjetju. Tudi vidne poškodbe pri transportu morajo biti v skladu z določili garancije takoj označene na dobavnici, sicer se blago šteje za pravilno prevzeto.

**9.1.2. Zahteve za mesto namestitve**

Izbrano mesto vgradnje mora zagotavljati ustrezen priključek na električno omrežje ter priključek na odsesovalni sistem. Upoštevajte varnostne zahteve in dimenzije stroja. Stroj postavite na ravno, trdno površino. Izbrano mesto namestitve stroja mora biti v skladu z lokalnimi varnostnimi predpisi in ergonomskimi zahtevami za delovno mesto z zadostnimi svetlobnimi pogoji. Prepričajte se, da izbrano delovno mesto (stojalo stroja, delovna plošča,...) prenese obremenitev stroja in da je stroj nanj mogoče pritrditi z vijaki.

Podnožje stroja ima pritrdilne luknje, s katerimi je stroj trdno povezan s tlemi. To preprečuje premikanje stroja med delovanjem in morebitne poškodbe ali poškodbe. Stroj je treba poravnati na vseh podpornih točkah hkrati. Poleg tega mora biti razdalja najmanj 0,8 m okoli stroja vsepovsod zagotovljena. Zagotoviti je treba potreben prostor za podajanje dolgih obdelovancev.

**OPOMBA**

Potreben montažni material ni vključen v obseg dobave.



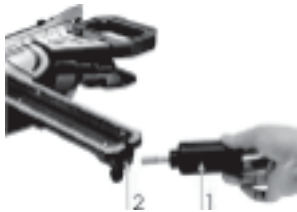

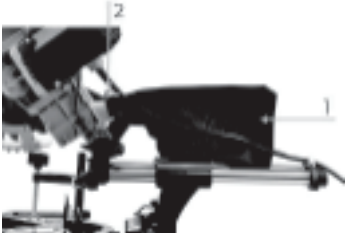
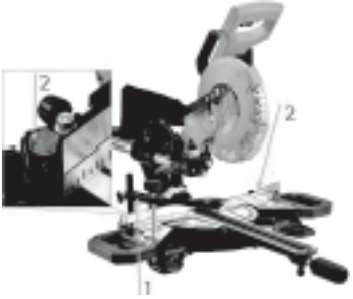
Hole pattern for machine mounting:

**Sidranje na tla**

- Obe strani stroja (1) pritrdite na tla mesto namestitve z ustreznimi pritrdilnimi vijaki.

## 9.2. Sestavite

Stroj je bil razstavljen zaradi transporta in ga je treba pred uporabo ponovno sestaviti. Sledite spodnjim navodilom:

	<p><b>1. Zapiralo za montažo</b></p> <ul style="list-style-type: none"> <li>• Zapiralo (1) privijte v izvrtino na vrtljivi mizi (2).</li> </ul>
	<p><b>2. Podpora za montažo obdelovanca</b></p> <ul style="list-style-type: none"> <li>• Pritrdite obe podpori obdelovanca (1) levo in desno na fiksno mizo stroja.</li> <li>• V vsakem primeru uporabite dva imbus vijaka (2) in imbus ključ 6 mm (3).</li> </ul>
	<p><b>3. Pritrdite vrečko za žagovino</b></p> <ul style="list-style-type: none"> <li>• Kovinski obroč (2) vrečke za žagovino (1) pritisnite skupaj in ga potisnite čez odprtino za zbiranje sekancev.</li> <li>• Po sprostitvi kovinskega obroča (2) se vreča za žagovino pritrdi na stroj.</li> </ul>
	<p><b>4. Sklop držala</b></p> <ul style="list-style-type: none"> <li>• Držalo (1) lahko postavite levo ali desno od žaginega lista.</li> <li>• V ta namen namestite spodnjo držalo (1) v luknjo (2) na stroju.</li> </ul>

### 9.3 Električni priključek

#### OPOZORILO

Nevarna električna napetost!

-> Stroj lahko priključite samo na električno omrežje, s tem povezane preglede pa lahko opravi usposobljen električar ali po navodilih in pod nadzorom usposobljenega električarja!

#### OPOMBA

Odstopanje napajalne napetosti in frekvence!

Dovoljeno je odstopanje od vrednosti napajalne napetosti  $\pm 5\%$ .

V napajalnem sistemu stroja mora biti predvidena varovalka za kratek stik!

• Uporabite napajalni kabel tipa H07RN ali vzemite zahtevani presek napajalnega kabla iz tabele tokovne nosilnosti. Bodite pozorni na ukrepe za zaščito pred mehanskimi poškodbami.

• Prepričajte se, da je vir napajanja zaščiten z zaščitnim stikalom na diferenčni tok.

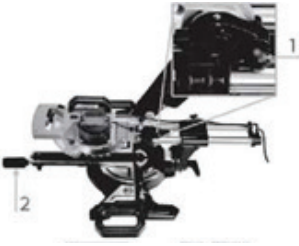


• Napravo priključite samo na pravilno ozemljeno vtičnico.

• Pri uporabi podaljška se prepričajte, da se njegova dimenzija ujema s priključno obremenitvijo stroja. Priključno moč najdete v tehničnih podatkih, razmerje med prerezom kabla in dolžino kabla pa v strokovni literaturi ali pa se pozanimajte pri strokovnjaku električarju.


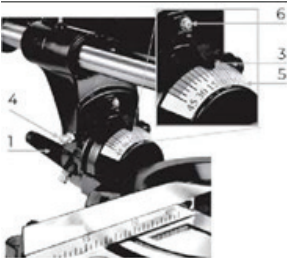
• Poškodovan kabel morate takoj zamenjati.

### 9.4 Nastavitve




#### 9.4.1. Fina nastavljljiva ograja

	<ul style="list-style-type: none"><li>• Pritisnite glavo stroja navzdol in jo pritrdite tako, da vstavite varovalni vijak (1).</li><li>• Vrtljivo mizo fiksirajte v nasprotnem položaju z zaskočnim zaklepom (2).</li></ul>
	<ul style="list-style-type: none"><li>• Na žagin list (4) in proti ograji (5) postavite kotnik za zaustavitev 90° (3).</li></ul>
	<ul style="list-style-type: none"><li>• Odvijte vijaka (6) na obeh straneh z imbus ključem in poravnajte ograjo pod kotom 90° glede na žagin list.</li><li>• Po nastavitvi ponovno privijte vijake (6).</li></ul>

## 9.4.2. Fina nastavitev kotnega položaja 90° (s pomočjo kota zaustavitve)

	<ul style="list-style-type: none"> <li>• Vrtljivo mizo fiksirajte v nasprotnem položaju z zaskočnim zaklepom.</li> <li>• Sprostite zaklepni vzvod (1) in nastavite glavo stroja z ročajem v nasprotni položaj (2).</li> <li>• Ponovno zavarujte glavo stroja z zaklepno ročico (1).</li> <li>• Med žagin list in vrtljivo mizo postavite kotnik za zaustavitev 90° (2).</li> </ul>
	<ul style="list-style-type: none"> <li>• Z nastavitvenim vijakom (4) nastavite kot med žaginin listom in vrtljivo ploščo na 90°.</li> <li>• Nato preverite položaj indikatorja kota (3,5).</li> <li>• Po potrebi odvijte vijak (6) s križnim izvijačem in premaknite kazalec (3) na natančno pozicijo 0° na lestvici navpičnega kota (5) in ga nato ponovno pritrdite.</li> </ul>

## 9.4.3. Fina nastavitev kotnega položaja 45° (s pomočjo kota zaustavitve)

 <p>Inclination angle left</p>	<ul style="list-style-type: none"> <li>• Spustite glavo stroja in jo pritrdite z zaklepnim zatičem.</li> <li>• Vrtljivo mizo fiksirajte v nasprotnem položaju z zaskočnim zaklepom.</li> </ul>
<p>Inclination angle left</p>  <p>Inclination angle right</p>	<ul style="list-style-type: none"> <li>• Nastavitev kota 45° na levi: Sprostite zaklepno ročico (1) in nagnite glavo stroja z ročajem v levo v položaj 45°, nato pa jo ponovno zavarujte z zaklepno ročico (1).</li> <li>• Med žagin list in vrtljivo mizo postavite kotnik za zaustavitev 45° (2).</li> <li>• Z nastavitvenim vijakom (2) se žagin list nastavi pod kotom 45° glede na vrtljivo ploščo.</li> </ul>
	<ul style="list-style-type: none"> <li>• Nastavitev kota 45° na desni: Sprostite zaklepno ročico (1) in nagnite glavo stroja z ročajem v desno v položaj 45°, nato pa jo ponovno zavarujte z zaklepno ročico (1).</li> <li>• Med žagin list in vrtljivo mizo postavite kotnik za zaustavitev 45° (2).</li> <li>• Z nastavitvenim vijakom (3) se žagin list nastavi pod kotom 45° glede na vrtljivo ploščo.</li> </ul>

## 10. DELOVANJE

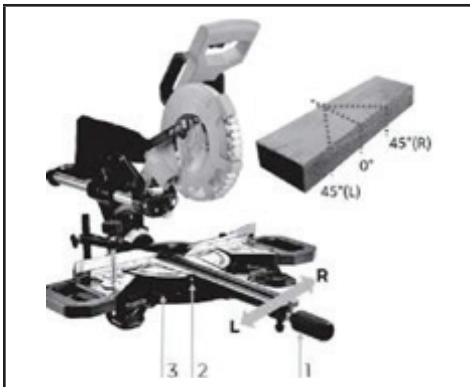
Stroj uporabljajte le, ko je v brezhibnem stanju. Pred vsakim posegom je treba opraviti vizualni pregled stroja. Varnostne naprave in delovne elemente je treba skrbno preveriti. Preverite vijajčne povezave glede poškodb in tesnega prileganja.

### 10.1. Začetni pregled pred začetkom

- Preverite, ali je hitrost stroja nižja od maks. dovoljena hitrost uporabljenega žaginega lista.
- Preverite vrtenje žaginega lista in dimenzije žaginega lista glede na stroj.
- Preverite, ali zaščita žaginega lista deluje pravilno.
- Preverite, ali je povezava s sistemom za zbiranje prahu nameščena.
- Preverite, ali so omejevalniki/ograje pravilno nastavljeni in ali je žagin list zategnjen.
- Preverite, ali je stroj pritrjen na delovno ploščo ali stojalo stroja.
- Preverite, ali lahko žagin list prosto teče.

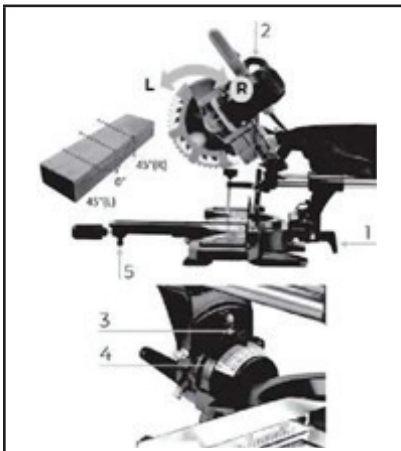
### 10.2. Delovanje

#### 10.2.1. Nastavitev kotnega položaja delovne mize



- Zrahljajte zaklep (1), da nastavite vrtljivo mizo na želeni kot.
- V zaklepnih položajih, v kotih  $-45^{\circ}$ ,  $-31,6^{\circ}$ ,  $-22,5^{\circ}$ ,  $-15^{\circ}$ ,  $0^{\circ}$ ,  $15^{\circ}$ ,  $22,5^{\circ}$ ,  $31,6^{\circ}$  in  $45^{\circ}$ , se vrtljiva plošča slišno zaskoči.
- Kotna lega je prikazana na skali zajeralnih kotov (3) s pomočjo indikatorja (2).
- Vrtljivo mizo ponovno pritrdite z zapiralom (1).

#### 10.2.2. Nastavitev kotnega položaja glave stroja




- Sprostite zaklepno ročico (1) in z ročajem (2) nagnite glavo stroja v levo ali desno, dokler ne dosežete želenega kota.
- Opomba: Če želite glavo stroja zasukati na desno stran (R), postopajte na naslednji način:
  - Nagnite glavo stroja pribl.  $10^{\circ}$  v levo.
  - Nato zavrtite glavo stroja čez črto  $0^{\circ}$  v desno.
- Kazalec (3) prikazuje kot naklona na skali (4).
- Ko je nastavljen želeni kot, pritrdite glavo stroja z zaklepno ročico (1).
- Za zagotovitev varnega položaja stroja nastavite zaklep nagiba (5) tako, da ga obračate tako, da bo stroj stabilen.

## 10.2.3. Postavitev ograj

<p>Pogled od spredaj</p> 	<ul style="list-style-type: none"> <li>• Dve nastavljivi ograji (1 in 2) je treba prilagoditi po spremembi kota glave stroja.</li> <li>• V ta namen odvijte pritrdilna vijaka (3a in 3a) in nastavite ograje tako, da ostane razmik max. 8 mm med žaginim listom in ograjo.</li> <li>• Nato ponovno privijte pritrdilna vijaka (3a in 3a), da pritrdite ograje (1 in 2).</li> <li>• Opomba: Pri kotu glave stroja 0°-45° v desno je treba odstraniti odstranljivo ograjo (2). V tem primeru se zmanjša tudi največja dovoljena višina obdelovanca (glej tehnične podatke).</li> <li>• Pritrdilni vijak (3b) odvijte toliko, da boste lahko snemljivo ograjo (2) sneli navzgor.</li> <li>• Po končanem rezu je treba ponovno namestiti snemljivo ograjo (2).</li> </ul> <p style="text-align: center;"><b>POZOR</b></p> <p>Pred rezanjem preverite, da ograje in žagin list ne moreta trčiti (simulirano rezanje z izklopljenim strojem).</p>
<p>Zadnja stran</p> 	

## 10.2.4. Nastavitev globine reza / omejitev globine reza

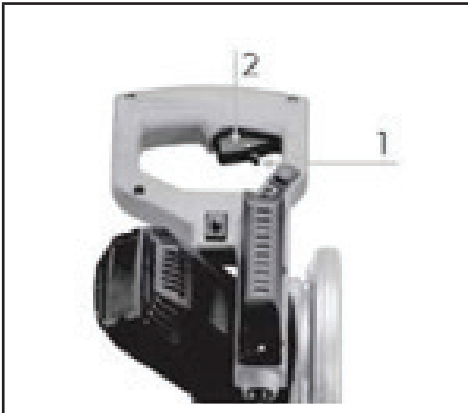
	<ul style="list-style-type: none"> <li>• Globino reza lahko nastavljate z vrtenjem vijaka (1).</li> <li>• V ta namen popustite narebričeno matico (2) na vijaku (1).</li> <li>• Vklonite ali izklopite vijak (1), da nastavite želeno globino reza. Nato ponovno privijte narebričeno matico (2).</li> </ul> <p style="text-align: center;"><b>OPOMBA</b></p> <p>Preverite nastavev s poskusnim rezom.</p>
--	--

## 10.2.5. Priključek na sistem za zbiranje prahu

Za odsesavanje prahu v zaprtih prostorih priključite sesalno cev na šobo za odsesavanje prahu in jo pritrdite s cevno objemko. Priključne mere po tehničnih podatkih.

## 10.2.6. VKLOP-IZKLOP stroja





- **VKLOPITE** stroj:  
Pritisnite gumb za zaklepanje (1) in nato pritisnite in držite stikalo za VKLOP-IZKLOP (2) na ročaju.
- **Izklopite** stroj:  
Sprostite stikalo za VKLOP-IZKLOP (2)

### 10.2.7. Nastavitev hitrosti



- Stikalo za izbiro hitrosti nastavite na želeno hitrost:
- Pos I: 3200 min<sup>-1</sup>
  - Poz II: 4500 min<sup>-1</sup>

### 10.2.8. VKLOP-IZKLOP laserja



- Laser vklopite/izklopite s stikalom (1).
- Laser pokaže natančno linijo reza na obdelovancu.

### 10.3. Načini delovanja

#### 10.3.1 Zajeralni rezi

Zajeralke so še posebej primerne za rezanje majhnih obdelovancev (približno 100 mm na dolžino).



- Pri zajeralnih rezih je drsni mehanizem fiksiran v zadnjem položaju z zaklepom (1), tako da glava stroja med rezanjem ne more drseti naprej ali nazaj.

- Prilagodite nastavev kota glede na želeno delovanje in ustrezno prilagodite ograje.

- Označite linijo reza (z laserjem).

- Obdelovanec položite na ograjo in mizo ter ga pritrdite z vpenjalno napravo (2).

- Premaknite glavo stroja v skrajni zgornji položaj.

- Vklonite stroj in počakajte, da žagin list doseže polno število vrtljajev.

- Naredite zajeralni rez (glavo stroja premaknite navzdol), dokler ne doseže najnižjega položaja.

- Premaknite glavo stroja v skrajni zgornji položaj.

#### **OPOMBA**

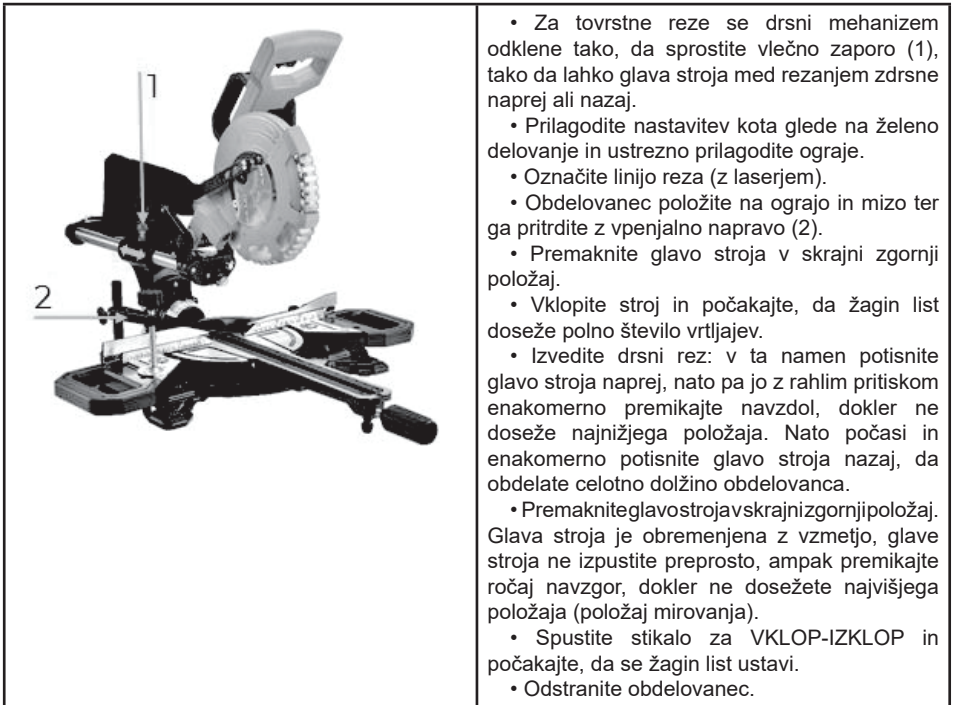
Glava stroja je obremenjena z vzmetjo, glave stroja ne spustite preprosto, temveč premikajte ročaj navzgor, dokler ne dosežete najvišjega položaja (položaj mirovanja).

- Spustite stikalo za VKLOP-IZKLOP in počakajte, da se žagin list ustavi.

- Odstranite obdelovanec.

### 10.3.2. Drсни kosi

Drсни rezi so primerni za rezanje daljših obdelovancev.



### 10.3.3. Izrezi rež

Nastavite globinsko omejilo za rezanje utorov tako, da dosežete želeno globino reza pod izbranim kotom.

Naredite zajeralne ali drsne reze, kot je opisano v ustreznem poglavju, s to razliko, da obdelovanca ne prežete v celoti.

## 11. ČIŠČENJE, VZDRŽEVANJE, SKLADIŠČENJE, ODSTRANJEVANJE

### OPOZORILO

Nevarna električna napetost!

-> Stroj lahko priključite samo na električno omrežje, s tem povezane preglede pa lahko opravi usposobljen električar ali po navodilih in pod nadzorom usposobljenega električarja!

### 11.1. Čiščenje

Redno čiščenje zagotavlja dolgo življenjsko dobo vašega stroja in je predpogoj za njegovo varno delovanje.

### OPOMBA

Neustrezna čistilna sredstva lahko poškodujejo površino stroja. Ne uporabljajte nobenih topil, nitro razredčil ali drugih čistil, ki bi lahko poškodovali površino stroja. Upoštevajte specifikacije in navodila proizvajalca čistilnega sredstva.

- Vse varnostne naprave, prezračevalne reže in ohišje motorja naj bodo brez prahu.
- Zato po vsaki uporabi stroj očistite in odstranite žagovino s krtačo, metlo ali sesalnikom.

### 11.2. Vzdrževanje

Stroj ne zahteva veliko vzdrževanja in le nekaj delov je treba servisirati. Motnje ali okvare, ki bi lahko vplivale na vašo varnost, morate takoj odpraviti!

- Pred vsako uporabo preverite brezhibno stanje varnostnih naprav.
- Redno preverjajte brezhibno in čitljivo stanje opozorilnih in varnostnih nalepk na stroju.
- Uporabljajte le ustrezna in primerna orodja.
- Uporabljajte le originalne nadomestne dele, ki jih priporoča proizvajalec.

#### 11.2.1 Načrt vzdrževanja

Vrsta in stopnja obrabe stroja je v veliki meri odvisna od delovnih pogojev. Pri uporabi stroja znotraj tehničnih omejitev veljajo naslednji intervali:

Interval	Komponente	Akcija
Pred uporabo	Rezilo žage	Preverite morebitne poškodbe in jih po potrebi zamenjajte.
	Zaščita žaginega lista	Preverite delovanje (glejte funkcijo preverjanja zaščite žaginega lista)
	Vhod za mizo	Preverite morebitne poškodbe in jih po potrebi zamenjajte.
	Kabel	Preverite poškodovanost in po potrebi popravite.
Po uporabi	Stroj	Odstranite prah/lesne drobce in umazanijo
	Zaščita žaginega lista	
	Vrečka za čips	
Po 50 urah (/ IOh)	Ogljikova ščetka	Preverite in po potrebi zamenjajte.
Ko je potrebno	Saw balde	Preverite ostrino žaginega lista in ga po potrebi zamenjajte

#### 11.2.2. Menjava žaginega lista

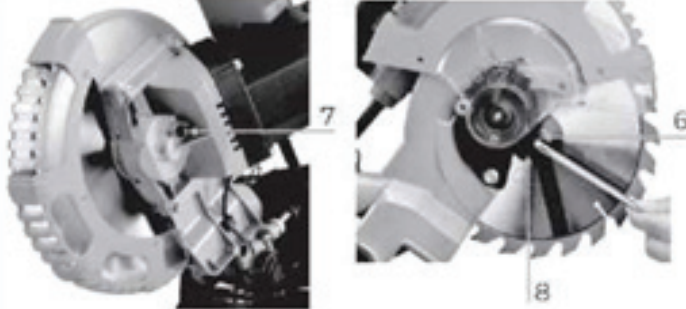
### POZOR

Nevarnost poškodbe! Pri menjavi žaginega lista nosite zaščitne rokavice.



- Glavo stroja obrnite navzgor.
- Odvijte vijak (1).
- Odvijte vijak (2) in odstranite nosilec (3).

• Potisnite ploščo (4) in premični ščitnik žaginega lista (5) navzgor, dokler ni dostopen vijak prirobnice (6).



• Z eno roko pritisnite gumb za zaklepanje vretena (7), medtem ko z drugo roko postavite imbus ključ 6 mm na vijak prirobnice (6).

- Zavrtite žagin list, dokler se zapora vretena ne zaskoči.
- Zdaj zrahljajte vijak prirobnice (6) z nekoliko večjim pritiskom. Opomba: levi navoj!
- Odstranite vijak prirobnice (6) in zunanjo ploščo prirobnice (8).
- Odstranite žagin list z vretena.
- Očistite vijak prirobnice (6), zunanjo ploščo prirobnice (8) in notranjo ploščo prirobnice.

Opomba: Pazite na pravilno privijte!

- Namestite nov žagin list na vreteno.
- Namestite vijak prirobnice (6) in zunanjo ploščo prirobnice (8) na vreteno in ju privijte.
- Vrnite ploščo (4) in premično zaščito žaginega lista (5) v prvotni položaj.
- Ponovno pritrдите ploščo (4) z vijakom (1).
- Nosilec (3) in premični ščitnik žaginega lista (5) pritrдите z vijakom (2).
- Preverite, ali ščitnik žaginega lista deluje pravilno in se premika gor in dol, ko se glava stroja premika (ščitnik žaginega lista pri položaju glave stroja navzgor pokriva žago).

## POZOR

Pazite na pravilno smer vrtenja in dimenzijo žaginega lista.

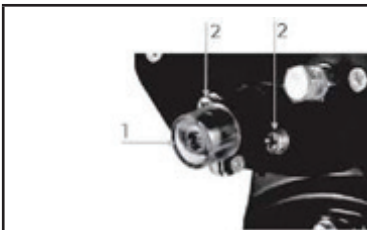
Meje za dimenzijo: Max. Premer 210 mm in maks. debelina 2,6 mm, kot tudi montažni premer 30 mm.

• Preden nadaljujete z delom, se prepričajte, da so vse varnostne naprave v dobrem stanju (preverjanje zaščite žaginega lista).

• **Pomembno!** Pri vsaki menjavi žaginega lista preverite, ali se prosto vrti v vložku mize, tako pri navpični nastavitvi kot pri kotu 45°.

• **Pomembno!** Dela pri menjavi in poravnavi žaginega lista morajo biti opravljena pravilno.

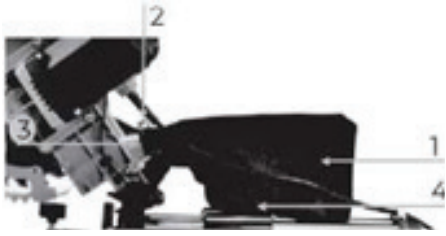
### 11.2.3 Nastavitev laserja




• Če laser (1) ne kaže več pravilne linije reza, lahko laser prilagodite z vijaki (2).

• Laserski žarek mora zadeti zobe žaginega lista.

## 11.2.4 Praznjenje/menjava vreče za žagovino

	<p>Žaga je opremljena z vrečo za žagovino (1). Vreča za žagovino (1) se sme uporabljati samo za rezanje lesa in lesu podobni materiali!</p> <ul style="list-style-type: none"> <li>• Pritisnite skupaj kovinski obroč (2) na vrečki za žagovino (1) in ga namestite na odprtino za prah (3).</li> <li>• Po sprostitvi kovinskega obroča (2) se vreča za žagovino pritrdi na odvod prahu.</li> <li>• Vrečko za žagovino lahko izpraznite z zadrgo (4).</li> </ul>
--	--


## 11.2.5 Preverite/zamenite ogljene ščetke

	<ul style="list-style-type: none"> <li>• Preverite ogljene ščetke po prvih 50 urah delovanja z novim strojem ali ko so nameščene nove ščetke. Po izvedbi prvega preverjanja ponovite preverjanje vsakih 10 ur delovanja.</li> <li>• Če je karbon obrabljen na dolžino 6 mm ali če je vzmet ali kontaktna žica prežgana ali poškodovana, je potrebno zamenjati obe krtači. Če se izkaže, da so krtače po odstranitvi uporabne, jih je mogoče ponovno namestiti.</li> <li>• Pri servisiranju ogljikovih ščetk odprite obe ključavnici (1). Nato odstranite ogljikove ščetke. Zamenjajte ogljene ščetke v obratnem vrstnem redu.</li> </ul>
---	--

## 11.2.6 Vložek menjalne tabele

**POZOR**

Če je namizni vložek (1) poškodovan, obstaja nevarnost, da se majhni deli zagodijo med miznim vložkom in žaginim listom ter blokirajo žagin list.

	<ul style="list-style-type: none"> <li>• Odstranite vijake (2) z vložka mize (1). Po potrebi obrnite vrtljivo mizo in glavo stroja, da dosežete vijake.</li> <li>• Odstranite vložek mize (1).</li> <li>• Namestite nov vložek mize (1).</li> <li>• Privijte vijake (2) na vložku mize (1).</li> </ul>
---	--

## 11.3. Shranjevanje

Ko stroja ne uporabljate, ga hranite na suhem mestu, zaščitenem pred zmrzaljo, ki ga je mogoče zakleniti. Prepričajte se, da nepooblaščen osebe, zlasti otroci, nimajo dostopa do stroja.

## OPOMBA

Neppravilno shranjevanje lahko poškoduje in uniči pomembne komponente. Zapakirane ali že nepakirane dele shranjujte samo v predvidenih okoljskih pogojih!

### 11.4 Odstranjevanje

Upoštevajte nacionalne predpise o odstranjevanju odpadkov. Stroja, sestavnih delov stroja ali delovne opreme nikoli ne zavrzite med ostanke odpadkov. Po potrebi se obrnite na lokalne oblasti za informacije o razpoložljivih možnostih odstranjevanja. Če kupite nov stroj ali enakovredno opremo pri vašem specializiranem prodajalcu, je ta dolžan v nekaterih državah vaš stari stroj ustrezno odstraniti.



## Πρωτότυπο οδηγιών χρήσης

Αγαπητέ πελάτη,

Συγχαρητήρια για την αγορά ενός μηχανήματος από τις ταχύτερα αναπτυσσόμενη μάρκα ηλεκτρικών και πεπιεσμένου αέρα εργαλεία - RAIDER. Με τη σωστή εγκατάσταση και λειτουργία, RAIDER είναι ασφαλή και αξιόπιστα υλικά και τις εργασίες μαζί τους θα σας δώσει πραγματική χαρά. Για τη διευκόλυνσή σας, άψογη εξυπηρέτηση και δημιουργήσει ένα δίκτυο.

Πριν χρησιμοποιήσετε αυτό το μηχάνημα, διαβάστε προσεκτικά το τρέχον «εγχειρίδιο χρήσης».

Προς το συμφέρον της ασφάλειας σας και να εξασφαλίσει την ορθή χρήση και να διαβάσετε προσεκτικά αυτές τις οδηγίες, καθώς και τις συστάσεις και τις προειδοποιήσεις τους. Για την αποφυγή περιττών λαθών και ατυχημάτων, είναι σημαντικό ότι αυτές οι οδηγίες να παραμείνουν διαθέσιμα για μελλοντική αναφορά σε όλους όσους θα χρησιμοποιούν το μηχάνημα. Αν το πουλήσει σε έναν νέο ιδιοκτήτη „εγχειρίδιο χρήσης“ πρέπει να υποβληθούν μαζί με αυτό να επιτρέψει στους νέους χρήστες να εξοικειωθούν με τις οδηγίες ασφαλείας και λειτουργίας.

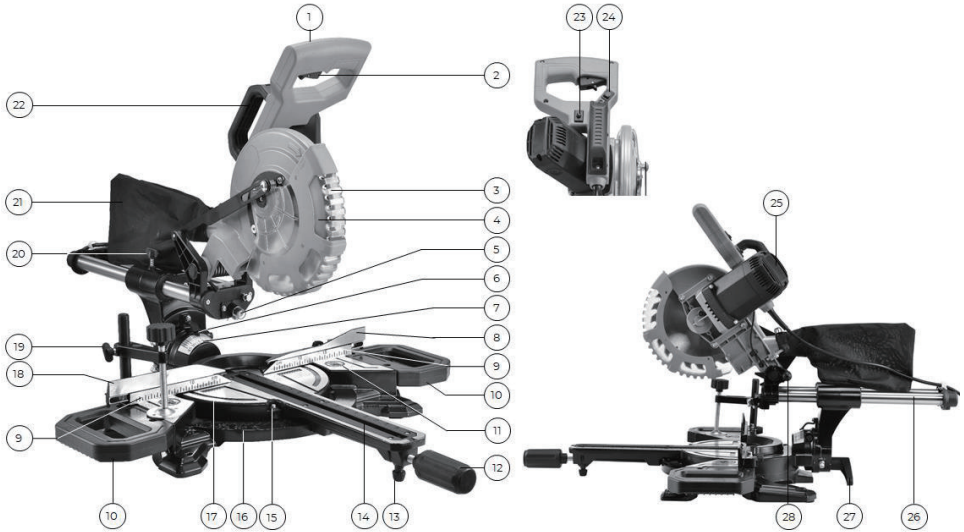
„Euromaster Import Export“ Ltd είναι εξουσιοδοτημένος αντιπρόσωπος του κατασκευαστή και ιδιοκτήτη του RAIDER εμπορικό σήμα. Διεύθυνση της εταιρείας είναι η Σόφια 1231, blvd „Lom Road“ 246, τηλ. 02 934 33 33 934 10 10, www.raider.bg; www.euromasterbg.com; E-mail: info@euromasterbg.com

Από το 2006 η εταιρεία εισήγαγε ένα σύστημα διαχείρισης ποιότητας ISO 9001:2008 πιστοποίηση με το πεδίο εφαρμογής: εμπορία, εισαγωγή, εξαγωγή και την εξυπηρέτηση των επαγγελματικών και χόμπι ηλεκτρική, πνευματική και τη δύναμη εργαλείων και σιδηρικών. Το πιστοποιητικό εκδόθηκε από τον οικο Moody Διεθνές Certification Ltd, Αγγλία.

## ΤΕΧΝΙΚΑ ΣΤΟΙΧΕΙΑ

παράμετρο	μονάδα	αξία
Αριθμός ευρετηρίου	-	RD-MS08
Ονομαστική τάση	V	230
Συχνότητα	Hz	50
Ονομαστική ισχύς	W	1700
Αδρανής	min <sup>-1</sup>	4700
Διάμετρος δίσκου	mm	210
Βάθος κοπής	mm	65x310
L <sub>PA</sub> (στάθμη ηχητικής πίεσης)	dB(A)	96.5
L <sub>WA</sub> (στάθμη ηχητικής ισχύος)	dB(A)	109.5
Κατηγορία μόνωσης	-	II





## ΣΥΣΤΑΤΙΚΑ

1. Λαβή
2. Διακόπτης ON-OFF
3. Προφυλακτήρας λεπίδας πριονιού (κινητός)
4. Πριονόλαμα
5. Λείζερ
6. Κατακόρυφη γωνία δείκτη
7. Κάθετη γωνιακή κλίμακα
8. Φράχτη (αφαιρούμενο)
9. Φράχτη
10. Στήριγμα τεμαχίου εργασίας
11. Σταθερό τραπέζι
12. κλειδαριά μίτρα
13. Κλείδωμα με κλίση
14. Ένθετο πίνακα
15. Ένδειξη γωνίας Mitre
16. Κλίμακα γωνίας Mitre
17. Περιστροφικό τραπέζι (κινητό)
18. Φράχτη (ρυθμιζόμενο)
19. Κάτοχος μετοχών
20. Σύρετε το κλείδωμα
21. Σακούλα με πριονίδι
22. Λαβή μεταφοράς
23. Διακόπτης ON-OFF Laser
24. Διακόπτης επιλογής ταχύτητας
25. Μοτέρ
26. Ράγες οδήγησης
27. Μοχλός ασφάλισης
28. Μπουλόνι ασφάλισης

## **ΑΣΦΑΛΕΙΑ**

Αυτή η ενότητα περιέχει πληροφορίες και σημαντικές σημειώσεις σχετικά με την ασφαλή θέση σε λειτουργία και χειρισμό του μηχανήματος.

Για την ασφάλειά σας, διαβάστε προσεκτικά αυτό το εγχειρίδιο πριν θέσετε σε λειτουργία. Αυτό θα σας επιτρέψει να χειριστείτε το μηχάνημα με ασφάλεια και έτσι να αποτρέψετε παρεξηγήσεις καθώς και προσωπικούς τραυματισμούς και ζημιές σε περιουσιακά στοιχεία. Δώστε ιδιαίτερη προσοχή στα σύμβολα και τα εικονογράμματα που χρησιμοποιούνται στο μηχάνημα, καθώς και στις πληροφορίες ασφαλείας και τις προειδοποιήσεις κινδύνου!

### **1. Προβλεπόμενη χρήση του μηχανήματος**

Το μηχάνημα προορίζεται αποκλειστικά για τις ακόλουθες δραστηριότητες:

Εγκάρσια κοπή και κοπή ξύλου και υλικών με παρόμοιες φυσικές ιδιότητες με το ξύλο εντός των καθορισμένων τεχνικών ορίων.

Απαγορευμένες εφαρμογές / Επικίνδυνη κακή χρήση

Λειτουργία του μηχανήματος χωρίς επαρκή σωματική και πνευματική ικανότητα.

Λειτουργία του μηχανήματος χωρίς γνώση του εγχειριδίου.

Τροποποίηση του σχεδιασμού του μηχανήματος.

Λειτουργία του μηχανήματος σε δυνητικά εκρηκτικό περιβάλλον (το μηχάνημα μπορεί να δημιουργήσει σπινθήρες ανάφλεξης κατά τη λειτουργία).

Λειτουργία του μηχανήματος σε κλειστούς χώρους χωρίς εξαγωγή τσιπς και σκόνης.

Λειτουργία του μηχανήματος εκτός των τεχνικών ορίων που καθορίζονται σε αυτό το εγχειρίδιο.

Αφαίρεση των σημάτων ασφαλείας που έχουν προσαρτηθεί στο μηχάνημα.

Τροποποίηση, παράκαμψη ή απενεργοποίηση των διατάξεων ασφαλείας του μηχανήματος.

Κοπή υλικών με διαστάσεις εκτός των ορίων που καθορίζονται σε αυτό το εγχειρίδιο.

Χρήση εργαλείων που δεν πληρούν τις απαιτήσεις ασφαλείας του προτύπου για εργαλειομηχανές για επεξεργασία ξύλου (EN847-1).

Χρήση λεπίδων πριονιού από χάλυβα HSS.

Χρήση λεπίδων πριονιού με μικρότερη επιτρεπόμενη ταχύτητα από το μηχάνημα.

### **2. Απαιτήσεις χρήστη**

Το μηχάνημα έχει σχεδιαστεί για να λειτουργεί από ένα άτομο. Απαραίτητες προϋποθέσεις για τη λειτουργία του μηχανήματος είναι η σωματική και πνευματική ικανότητα καθώς και η γνώση και κατανόηση των οδηγιών λειτουργίας. Άτομα που, λόγω των φυσικών, αισθητηριακών ή διανοητικών τους ικανοτήτων, απειρίας ή έλλειψης γνώσεων, δεν είναι σε θέση να χειριστούν το μηχάνημα με ασφάλεια, δεν πρέπει να χρησιμοποιούν το μηχάνημα χωρίς επίβλεψη ή οδηγίες από υπεύθυνο άτομο.

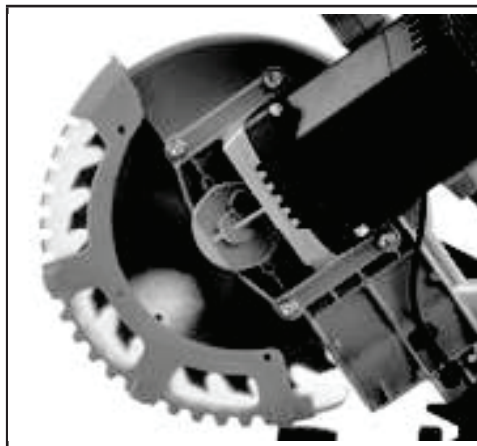
Λάβετε υπόψη ότι οι τοπικοί νόμοι και κανονισμοί καθορίζουν την ελάχιστη ηλικία του χειριστή και ενδέχεται να περιορίσουν τη χρήση αυτού του μηχανήματος!

Οι εργασίες σε ηλεκτρικά εξαρτήματα ή εξοπλισμό επιτρέπεται να εκτελούνται μόνο από εξειδικευμένο ηλεκτρολόγο ή υπό την καθοδήγηση και επίβλεψη ειδικευμένου ηλεκτρολόγου.

Φορέστε τον ατομικό σας προστατευτικό εξοπλισμό πριν εργαστείτε στο μηχάνημα.

### 3 Συσκευές ασφαλείας

Το μηχάνημα είναι εξοπλισμένο με τις ακόλουθες διατάξεις ασφαλείας:



Διαχωριστική προστατευτική διάταξη:  
προφυλακτήρας λεπίδας



Υποδοχή και φράκτης τεμαχίου εργασίας



Εκκίνηση κινητήρα με κουμπί κλειδώματος

#### 4.Γενικές οδηγίες ασφαλείας

Για την αποφυγή δυσλειτουργιών, ζημιών και βλαβών στην υγεία κατά την εργασία με το μηχάνημα, πρέπει να τηρούνται τα ακόλουθα σημεία εκτός από τους γενικούς κανόνες για ασφαλή εργασία:

- Ελέγξτε το μηχάνημα για πληρότητα και λειτουργία πριν ξεκινήσετε. Χρησιμοποιήστε το μηχάνημα μόνο εάν έχουν τοποθετηθεί οι διαχωριστικές και άλλες μη διαχωριστικές προστατευτικές διατάξεις που απαιτούνται για τη μηχανική κατεργασία.

- Βεβαιωθείτε ότι οι προφυλακτήρες είναι σε καλή κατάσταση λειτουργίας και συντηρούνται σωστά.
- Επιλέξτε μια επίπεδη, χωρίς κραδασμούς και αντιολισθητική επιφάνεια ως περιοχή εγκατάστασης.
- Αγκυρώστε το μηχάνημα στο έδαφος για να μην σηκωθεί ή πέσει κατά την κοπή.
- Εξασφαλίστε επαρκή χώρο γύρω από το μηχάνημα!

- Εξασφαλίστε επαρκείς συνθήκες φωτισμού στο χώρο εργασίας για την αποφυγή στροβοσκοπικών επιπτώσεων.

- Εξασφάλιση καθαρού εργασιακού περιβάλλοντος.
- Χρησιμοποιείτε μόνο εργαλεία που είναι σε άριστη κατάσταση και χωρίς ρωγμές και άλλα ελαττώματα (π.χ. παραμορφώσεις).

- Αφαιρέστε τα πλήκτρα εργαλείων και άλλα εργαλεία ρύθμισης πριν θέσετε σε λειτουργία το μηχάνημα.

- Διατηρείτε την περιοχή γύρω από το μηχάνημα χωρίς εμπόδια (π.χ. σκόνη, τσιπς, κομμένα εξαρτήματα τεμαχίου εργασίας κ.λπ.).

- Ελέγξτε τις συνδέσεις του μηχανήματος για αντοχή πριν από κάθε χρήση.

- Μην αφήνετε ποτέ το μηχάνημα που λειτουργεί χωρίς επίβλεψη. Απενεργοποιήστε το μηχάνημα πριν φύγετε από την περιοχή εργασίας και ασφαλίστε το από ακούσια ή μη εξουσιοδοτημένη επανεκκίνηση.

- Το μηχάνημα επιτρέπεται να λειτουργεί, να συντηρείται ή να επισκευάζεται μόνο από άτομα που είναι εξοικειωμένα και έχουν ενημερωθεί για τους κινδύνους που προκύπτουν από αυτήν την εργασία.

- Βεβαιωθείτε ότι μη εξουσιοδοτημένα άτομα κρατούν απόσταση ασφαλείας από το μηχάνημα και κρατούν τα παιδιά μακριά από το μηχάνημα.

- Κρύψτε τα μακριά μαλλιά κάτω από την προστασία των μαλλιών.

- Να φοράτε προστατευτική ενδυμασία εργασίας και κατάλληλο προστατευτικό εξοπλισμό (προστασία ματιών, μάσκα κατά της σκόνης, προστασία αυτιών και γάντια εργασίας μόνο όταν χειρίζεστε εργαλεία).

- Μην φοράτε ποτέ φαρδιά κοσμήματα, φαρδιά ρούχα ή αξεσουάρ (π.χ. γραβάτα, κασκόλ).

- Να εργάζεστε πάντα με προσοχή και την απαραίτητη προσοχή και μην χρησιμοποιείτε ποτέ υπερβολική δύναμη.

- Μην αφαιρείτε τμήματα ή άλλα μέρη του τεμαχίου εργασίας από την περιοχή κοπής ενώ το μηχάνημα λειτουργεί!

- Μην υπερφορτώνετε το μηχάνημα!

- Μην εργάζεστε στο μηχάνημα εάν είστε κουρασμένοι, μη συγκεντρωμένοι ή υπό την επήρεια φαρμάκων, αλκοόλ ή ναρκωτικών!

- Μη χρησιμοποιείτε το μηχάνημα σε χώρους όπου οι ατμοί χρωμάτων, διαλυτών ή εύφλεκτων υγρών αποτελούν πιθανό κίνδυνο (κίνδυνο πυρκαγιάς ή έκρηξης!).

- Μην καπνίζετε σε άμεση γεινίαση με το μηχάνημα (κίνδυνο πυρκαγιάς!).

- Κλείστε το μηχάνημα και αποσυνδέστε το από την παροχή ρεύματος, πριν από εργασίες ρύθμισης, αλλαγής, καθαρισμού, συντήρησης ή επισκευής κ.λπ. μηχάνημα ενάντια σε ακούσια επανεκκίνηση.

- Οι προειδοποιητικές πινακίδες ή/και αυτοκόλλητα στο μηχάνημα που είναι δυσανάγνωστα ή έχουν αφαιρεθεί πρέπει να αντικατασταθούν αμέσως!

#### 5.Ηλεκτρική ασφάλεια

- Χρησιμοποιείτε μόνο κατάλληλα καλώδια επέκτασης.

- Ένα κατεστραμμένο ή μπλεγμένο καλώδιο αυξάνει τον κίνδυνο ηλεκτροπληξίας. Χειριστείτε το καλώδιο με προσοχή. Μην χρησιμοποιείτε ποτέ το καλώδιο για να μεταφέρετε, να τραβήξετε ή να αποσυνδέσετε το ηλεκτρικό εργαλείο. Κρατήστε το καλώδιο μακριά από θερμότητα, λάδι, αιχμηρές άκρες ή κινούμενα μέρη.

- Οι κατάλληλες πρίζες και πρίζες μειώνουν τον κίνδυνο ηλεκτροπληξίας.
- Η είσοδος νερού στο μηχανήμα αυξάνει τον κίνδυνο ηλεκτροπληξίας. Μην εκθέτετε το μηχανήμα σε βροχή ή υγρασία.
- Το μηχανήμα επιτρέπεται να χρησιμοποιηθεί μόνο εάν η παροχή ρεύματος προστατεύεται από διακόπτη κυκλώματος υπολειπόμενου ρεύματος.
- Χρησιμοποιείτε το μηχανήμα μόνο όταν ο διακόπτης ON-OFF είναι σε καλή κατάσταση λειτουργίας.
- Πριν συνδέσετε το μηχανήμα, βεβαιωθείτε πάντα ότι είναι απενεργοποιημένο.
- Αποφύγετε την επαφή του σώματος με γειωμένες επιφάνειες όπως σωλήνες, καλοριφέρ, φούρνους και ψυγεία. Υπάρχει αυξημένος κίνδυνος ηλεκτροπληξίας εάν το σώμα είναι γειωμένο.

## **6. Ειδικές οδηγίες ασφαλείας για αυτό το μηχανήμα**

- Κατά τη λειτουργία της μηχανής δημιουργείται σκόνη ξύλου. Επομένως, συνδέστε το μηχανήμα σε κατάλληλο σύστημα συλλογής σκόνης για σκόνη και τοιπ κατά την εγκατάσταση!
- Ενεργοποιείτε πάντα το σύστημα συλλογής σκόνης πριν ξεκινήσετε την κατεργασία του τεμαχίου!
- Μην αφαιρείτε ποτέ τμήματα ή άλλα μέρη του τεμαχίου εργασίας από την περιοχή κοπής ενώ το μηχανήμα βρίσκεται σε λειτουργία.
- Ο υπερβολικός θόρυβος μπορεί να προκαλέσει βλάβη στην ακοή και προσωρινή ή μόνιμη απώλεια ακοής. Φοράτε προστατευτικά ακοής πιστοποιημένα σύμφωνα με τους κανονισμούς υγείας και ασφάλειας για να περιορίσετε την έκθεση στο θόρυβο.
- Αντικαταστήστε αμέσως τις ραγισμένες και παραμορφωμένες λεπίδες πριονιού, δεν μπορούν να επισκευαστούν.
- Χρησιμοποιήστε καθαρές και ακονισμένες λεπίδες πριονιού, οι οποίες είναι λιγότερο ευαίσθητες σε δυσλειτουργίες και είναι πιο εύκολο να οδηγηθούν.
- Εάν είναι δυνατόν, χρησιμοποιήστε σφιγκτήρες για να συγκρατήσετε/ στερεώσετε το τεμάχιο εργασίας. Εάν κρατάτε το τεμάχιο εργασίας με το χέρι, κρατάτε πάντα το χέρι σας τουλάχιστον 100 mm και από τις δύο πλευρές της λεπίδας του πριονιού. Μην χρησιμοποιείτε αυτό το πριόνι για να κόψετε εξαρτήματα που είναι πολύ μικρά για να στερεωθούν ή να κρατηθούν με το χέρι.
- Μην διασχίζετε ποτέ την προβλεπόμενη γραμμή κοπής μπροστά ή πίσω από τη λεπίδα του πριονιού.
- Ελέγξτε το τεμάχιο εργασίας σας πριν το κόψετε. Εάν το τεμάχιο εργασίας είναι λυγισμένο ή παραμορφωμένο, σφίξτε το με την εξωτερική λυγισμένη επιφάνεια στο στοπ. Φτιάχνετε πάντα βεβαιωθείτε ότι δεν υπάρχει κενό μεταξύ του τεμαχίου εργασίας, του στοπ και του τραπέζιου κατά μήκος της γραμμής κοπής. Τα λυγισμένα ή παραμορφωμένα τεμάχια εργασίας μπορεί να στρίψουν ή να μετακινήσουν και μπορεί να προκαλέσουν εμπλοκή της λεπίδας του κυκλικού πριονιού κατά την κοπή. Επίσης, δεν πρέπει να υπάρχουν καρφιά ή ξένα αντικείμενα στο τεμάχιο εργασίας.
- Κόψτε μόνο ένα τεμάχιο εργασίας ταυτόχρονα.
- Κάθε φορά που αλλάζετε τη ρύθμιση γωνίας λοξής, βεβαιωθείτε ότι το ρυθμιζόμενο στοπ για τη στήριξη του τεμαχίου εργασίας έχει ρυθμιστεί σωστά και δεν ενοχλεί τη λεπίδα του πριονιού ή το προστατευτικό σύστημα. Χωρίς να ενεργοποιήσετε το μηχανήμα, ελέγξτε χωρίς να μετακινήσετε το τεμάχιο εργασίας μετακινώντας τη λεπίδα του πριονιού (πλήρης προσομοίωση κοπής) ότι δεν υπάρχουν ενοχλήσεις ή κίνδυνοι κατά την κοπή στο στοπ.
- Για ένα τεμάχιο εργασίας που είναι φαρδύτερο ή μακρύτερο από το τραπέζι στήριξης, πρέπει να παρέχεται επαρκής υποστήριξη, όπως προεκτάσεις τραπέζιου, τεμάχια πριονιού κ.λπ.
- Χρησιμοποιείτε πάντα σφιγκτήρα ή εξάρτημα σχεδιασμένο να δέχεται σωστά στρογγυλό υλικό, όπως ράβδους ή σωλήνες-
- Αφήστε τη λεπίδα του πριονιού να φτάσει σε πλήρη ταχύτητα πριν αγγίξετε το τεμάχιο εργασίας.
- Εάν το τεμάχιο εργασίας ή οι λεπίδες του πριονιού μπλοκάρουν, απενεργοποιήστε αμέσως το φалτισπριόνι. Περιμένετε μέχρι να ακινητοποιηθούν όλα τα κινούμενα μέρη και αποσυνδέστε το φως από την πηγή ρεύματος και, στη συνέχεια, ξεκινήστε να αφαιρείτε το μπλοκαρισμένο υλικό.
- Αφού ολοκληρώσετε την κοπή, αφήστε το διακόπτη, κρατήστε την κεφαλή του μηχανήματος προς τα κάτω και περιμένετε να σταματήσει η λεπίδα πριν αφαιρέσετε το κομμένο τμήμα.
- Κρατήστε τη λαβή σταθερά εάν κάνετε μια ατελή κοπή ή αφήστε το διακόπτη προτού η κεφαλή

του μηχανήματος είναι εντελώς στην κάτω θέση.

Οδηγίες για τη χρήση του LASER:

- Μην κοιτάτε απευθείας στην ακτίνα λέιζερ με απροστάτευτα μάτια.
- Μην στρέφετε ποτέ την ακτίνα λέιζερ σε ανακλαστικές επιφάνειες ή άτομα ή ζώα. Ακόμη και μια ακτίνα λέιζερ χαμηλής ισχύος μπορεί να προκαλέσει βλάβη στα μάτια.
- Μην ανοίγετε ποτέ τη μονάδα λέιζερ. Μπορεί να προκύψει απροσδόκητη έκθεση στη δέσμη.
- Μην αντικαθιστάτε το λέιζερ με άλλο τύπο λέιζερ.
- Μην τροποποιείτε το λέιζερ για να αυξήσετε την ισχύ του.
- Οι επισκευές στο λέιζερ επιτρέπεται να πραγματοποιούνται μόνο από τον κατασκευαστή του λέιζερ ή από εξουσιοδοτημένο αντιπρόσωπο.

## **7. Προειδοποιήσεις κινδύνου**

### **7.1 Υπολειπόμενοι κίνδυνοι**

Παρά την προβλεπόμενη χρήση, ορισμένοι υπολειπόμενοι παράγοντες κινδύνου παραμένουν.

- Αγγίζοντας τη λεπίδα του πριονιού στην ακάλυπτη περιοχή πριονίσματος.
- Τραυματισμοί που προκαλούνται από το άγγιγμα της λεπίδας του πριονιού που τρέχει.
- Ανάκρουση τεμαχίων και εξαρτημάτων τεμαχίου λόγω ανεπαρκούς στερέωσης.
- Σπάσιμο της πριονόλαμας ή εκτόξευση τμημάτων της πριονόλαμας.
- Απώλεια ακοής/βλάβη στην υγεία λόγω σκόνης ξύλου, εάν δεν χρησιμοποιείται προστατευτικός εξοπλισμός και συστήματα συλλογής σκόνης σε κλειστούς χώρους.

### **7.2 Επικίνδυνες καταστάσεις**

Λόγω της δομής και της κατασκευής του μηχανήματος, ενδέχεται να προκύψουν επικίνδυνες καταστάσεις που προσδιορίζονται σε αυτές τις οδηγίες λειτουργίας ως εξής:

## **ΚΙΝΔΥΝΟΣ**

Μια οδηγία ασφαλείας σχεδιασμένη με αυτόν τον τρόπο υποδεικνύει μια επικίνδυνη κατάσταση η οποία, εάν δεν αποφευχθεί, θα οδηγήσει σε θάνατο ή σοβαρό τραυματισμό.

## **ΠΡΟΕΙΔΟΠΟΙΗΣΗ**

Μια τέτοια οδηγία ασφαλείας υποδεικνύει μια δυνητικά επικίνδυνη κατάσταση η οποία, εάν δεν αποφευχθεί, μπορεί να οδηγήσει σε σοβαρό τραυματισμό ή ακόμα και θάνατο.

## **ΠΡΟΣΟΧΗ**

Μια οδηγία ασφαλείας σχεδιασμένη με αυτόν τον τρόπο υποδεικνύει μια δυνητικά επικίνδυνη κατάσταση η οποία, εάν δεν αποφευχθεί, μπορεί να οδηγήσει σε ελαφρύ ή μέτριο τραυματισμό.

## **ΣΗΜΕΙΩΣΗ**

Μια σημείωση ασφαλείας σχεδιασμένη με αυτόν τον τρόπο υποδεικνύει μια δυνητικά επικίνδυνη κατάσταση η οποία, εάν δεν αποφευχθεί, μπορεί να οδηγήσει σε υλικές ζημιές.

Ανεξάρτητα από όλους τους κανονισμούς ασφαλείας, η κοινή λογική σας και η κατάλληλη τεχνική ικανότητα/εκπαιδευσή σας είναι και παραμένουν ο σημαντικότερος παράγοντας ασφαλείας για τη λειτουργία του μηχανήματος χωρίς σφάλματα. Η ασφαλής εργασία εξαρτάται από εσάς!

## **8. ΜΕΤΑΦΟΡΕΣ**

Για σωστή μεταφορά, τηρήστε επίσης τις οδηγίες και τις πληροφορίες στη συσκευασία μεταφοράς σχετικά με το κέντρο βάρους, τα σημεία ανύψωσης, το βάρος, τα μέσα μεταφοράς που πρόκειται να χρησιμοποιηθούν καθώς και την προβλεπόμενη θέση μεταφοράς κ.λπ. Φροντίστε για τη σωστή στάση του σώματος κατά την ανύψωση, τη μεταφορά και τη ρύθμιση κάτω από το φορτίο.

### **Ανύψωση / Κάθισμα**

- Όταν σηκώνετε/κάθετε κάτω, βεβαιωθείτε ότι στέκεστε σταθερά (τα πόδια ανοιχτά στο πλάτος των γοφών).
- Σήκωσε/κάτσε το φορτίο με τα γόνατα λυγισμένα και την πλάτη ίσια.
- Μην σηκώνετε/κατεβάζετε το φορτίο με τράνταγμα.

**Μεταφέρουν**

- Μεταφέρετε το φορτίο με τα δύο χέρια όσο το δυνατόν πιο κοντά στο σώμα.
- » Μεταφέρετε το φορτίο με ευθεία πλάτη.

Μεταφορά του μη συσκευασμένου μηχανήματος μόνο στη θέση μεταφοράς = μονάδα πριονιού στην κάτω θέση και κλειδωμένη με μπουλόνι καθώς και κλειδαριά έλξης.

**Μεταφορά της συναρμολογημένης μηχανής**

	<ul style="list-style-type: none"><li>• Σφίξτε την ασφάλιση φαλτσών (1) για να στερεώσετε το περιστροφικό τραπέζι.</li><li>• Στερεώστε την κεφαλή του μηχανήματος στην πίσω θέση χρησιμοποιώντας την κλειδαριά έλξης (2).</li></ul>
	<p>Κλειδωμα / ξεκλειδωμα της κεφαλής του μηχανήματος</p> <ul style="list-style-type: none"><li>• Πιέζοντας ελαφρά την κεφαλή του μηχανήματος και ταυτόχρονα αφαιρώντας το μπουλόνι ασφάλισης (3) από τη βάση του κινητήρα, το πριόνι απελευθερώνεται από τη χαμηλότερη θέση / θέση μεταφοράς. Κρατήστε τη λαβή και οδηγήστε την κεφαλή του μηχανήματος αργά προς τα πάνω μέχρι να φτάσει στην ανώτατη θέση. Εάν απελευθερωθεί η λαβή, η κεφαλή του μηχανήματος θα πηδήξει προς τα πάνω λόγω της προφόρτισης του ελατηρίου.</li><li>• Πιέστε την κεφαλή του μηχανήματος προς τα κάτω και στερεώστε τη βάζοντας το μπουλόνι ασφάλισης (3).</li><li>• Το μηχάνημα μπορεί να μεταφερθεί και στις δύο πλευρές του σταθερού τραπεζιού εργασίας (4).</li></ul>

## 9. ΣΥΝΑΡΜΟΛΟΓΗΣΗ

### 9.1. Παρασκευή

#### 9.1.1. Έλεγχος περιεχομένου παράδοσης

Ελέγξτε την παράδοση αμέσως για ζημιές κατά τη μεταφορά και λείπουν εξαρτήματα. Αναφέρετε αμέσως οποιαδήποτε ζημιά ή λείπουν εξαρτήματα στον αντιπρόσωπό σας ή στην μεταφορική εταιρεία. Οι ορατές ζημιές κατά τη μεταφορά πρέπει επίσης να σημειώνονται αμέσως στο δελτίο αποστολής σύμφωνα με τις διατάξεις της εγγύησης, διαφορετικά τα εμπορεύματα θεωρείται ότι έχουν γίνει δεόντως αποδεκτά.

#### 9.1.2. Απαιτήσεις για το χώρο εγκατάστασης

Ο επιλεγμένος χώρος εγκατάστασης πρέπει να εξασφαλίζει κατάλληλη σύνδεση με το ηλεκτρικό δίκτυο, καθώς και σύνδεση σε σύστημα εξαγωγής. Τηρείτε τις απαιτήσεις ασφαλείας και τις διαστάσεις του μηχανήματος. Τοποθετήστε το μηχάνημα σε επίπεδη, συμπαγή επιφάνεια. Ο επιλεγμένος χώρος εγκατάστασης του μηχανήματος πρέπει να συμμορφώνεται με τους τοπικούς κανονισμούς ασφαλείας καθώς και τις εργονομικές απαιτήσεις για χώρο εργασίας με επαρκείς συνθήκες φωτισμού.

Βεβαιωθείτε ότι ο επιλεγμένος χώρος εργασίας (στάση μηχανήματος, πάγκος εργασίας,...) μπορεί να αντέξει το φορτίο του μηχανήματος και ότι το μηχάνημα μπορεί να στερεωθεί σε αυτό χρησιμοποιώντας βίδες.

Η βάση του μηχανήματος έχει οπές στερέωσης μέσω των οποίων το μηχάνημα συνδέεται σταθερά με το πάτωμα. Αυτό αποτρέπει την κίνηση του μηχανήματος κατά τη λειτουργία και πιθανή ζημιά ή τραυματισμό. Το μηχάνημα πρέπει να ισοπεδωθεί σε όλα τα σημεία στήριξης ταυτόχρονα. Επιπλέον, μια απόσταση τουλάχιστον 0,8 m γύρω από το μηχάνημα πρέπει να ασφαρίζεται γύρω-γύρω. Πρέπει να παρέχεται ο απαραίτητος χώρος για την τροφοδοσία μεγάλων τεμαχίων εργασίας.

### ΣΗΜΕΙΩΣΗ

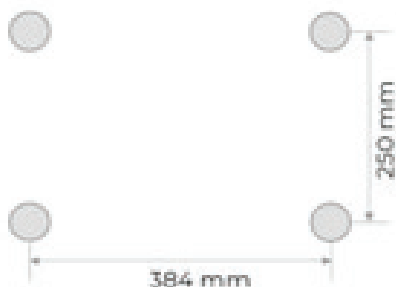
Το απαιτούμενο υλικό στερέωσης δεν περιλαμβάνεται στο πεδίο παράδοσης.



#### Αγκυροβολία στο έδαφος

- Αγκυρώστε και τις δύο πλευρές του μηχανήματος (1) στο πάτωμα του στο σημείο εγκατάστασης χρησιμοποιώντας τα κατάλληλα μπουλόνια στερέωσης.

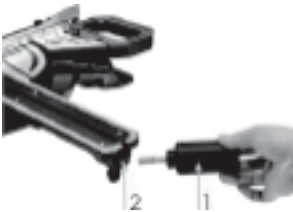



#### Hole pattern for machine mounting:





## 9.2. Συγκεντρώνουν

Το μηχάνημα έχει αποσυναρμολογηθεί για μεταφορά και πρέπει να επανασυναρμολογηθεί πριν από τη χρήση. Ακολουθήστε τις παρακάτω οδηγίες:

	<p><b>1. Κλειδαριά μίτρα συναρμολόγησης</b></p> <ul style="list-style-type: none"><li>• Βιδώστε την ασφάλιση φατσών (1) στην οπή οπής στο περιστροφικό τραπέζι (2).</li></ul>
	<p><b>2. Στήριξη τεμαχίου εργασίας συναρμολόγησης</b></p> <ul style="list-style-type: none"><li>• Στερεώστε τα δύο στηρίγματα του τεμαχίου εργασίας (1) αριστερά και δεξιά του σταθερού τραπεζιού του μηχανήματος.</li><li>• Χρησιμοποιήστε σε κάθε περίπτωση δύο βίδες εξάγωνης υποδοχής (2) και το κλειδί Allen 6 mm (3).</li></ul>
	<p><b>3. Στερεώστε τη σακούλα πριονιδιού</b></p> <ul style="list-style-type: none"><li>• Πιέστε τον μεταλλικό δακτύλιο (2) της σακούλας πριονιδιού (1) μαζί και σύρετέ τον πάνω από την έξοδο συλλογής τσιπ.</li><li>• Μετά την απελευθέρωση του μεταλλικού δακτυλίου (2), η σακούλα πριονιδιού στερεώνεται στο μηχάνημα.</li></ul>
	<p><b>4. Κάτοχος συναρμολόγησης</b></p> <ul style="list-style-type: none"><li>• Η βάση στήριξης (1) μπορεί να τοποθετηθεί αριστερά ή δεξιά της λάμας του πριονιού.</li><li>• Για να το κάνετε αυτό, τοποθετήστε τη βάση (1) στην οπή (2) του μηχανήματος.</li></ul>

## 9.3 Ηλεκτρική σύνδεση

**ΠΡΟΕΙΔΟΠΟΙΗΣΗ**

Επικίνδυνη ηλεκτρική τάση!

-> Το μηχάνημα επιτρέπεται να συνδεθεί μόνο στην παροχή ρεύματος και οι σχετικοί έλεγχοι πραγματοποιούνται από εξειδικευμένο ηλεκτρολόγο ή υπό τις οδηγίες και την επίβλεψη ειδικευμένου ηλεκτρολόγου!

**ΣΗΜΕΙΩΣΗ**

Απόκλιση της τάσης και της συχνότητας τροφοδοσίας!

Επιτρέπεται μια απόκλιση από την τιμή της τάσης τροφοδοσίας  $\pm 5\%$ .

Πρέπει να υπάρχει ασφάλεια βραχυκυκλώματος στο σύστημα τροφοδοσίας του μηχανήματος!

• Χρησιμοποιήστε ένα καλώδιο τροφοδοσίας τύπου H07RN ή πάρτε την απαιτούμενη διατομή του καλωδίου τροφοδοσίας από έναν πίνακα χωρητικότητας ρεύματος. Προσοχή στα μέτρα προστασίας από μηχανικές βλάβες.

• Βεβαιωθείτε ότι η πηγή τροφοδοσίας προστατεύεται από διακόπτη κυκλώματος υπολειπόμενου ρεύματος.




• Συνδέστε τη συσκευή μόνο σε σωστά γειωμένη πρίζα.

• Όταν χρησιμοποιείτε καλώδιο επέκτασης, βεβαιωθείτε ότι η διάσταση ταιριάζει με το συνδεδεμένο φορτίο του μηχανήματος. Η ισχύς σύνδεσης μπορεί να βρεθεί στα τεχνικά δεδομένα, η συσχέτιση της διατομής του καλωδίου και του μήκους των καλωδίων μπορείτε να βρείτε στην τεχνική βιβλιογραφία ή να λάβετε πληροφορίες από έναν ειδικό ηλεκτρολόγο.


• Ένα κατεστραμμένο καλώδιο πρέπει να αντικατασταθεί αμέσως.

## 9.4 Ρυθμίσεις




## 9.4.1. Φράχτη λεπτής ρύθμισης

	<ul style="list-style-type: none"> <li>• Πιέστε την κεφαλή του μηχανήματος προς τα κάτω και στερεώστε τη βάζοντας το μπουλόνι ασφάλισης (1).</li> <li>• Στερεώστε το περιστρεφόμενο τραπέζι στην αντίθεση με την κλειδαριά (2).</li> </ul>
	<ul style="list-style-type: none"> <li>• Τοποθετήστε μια γωνία ακινητοποίησης 90° (3) στη λεπίδα του πριονιού (4) και στον φράκτη (5).</li> </ul>
	<ul style="list-style-type: none"> <li>• Χαλαρώστε τις βίδες (6) και στις δύο πλευρές με κλειδί Allen και ευθυγραμμίστε το φράχτη υπό γωνία 90° ως προς τη λεπίδα του πριονιού.</li> <li>• Μετά τη ρύθμιση, σφίξτε ξανά τις βίδες (6).</li> </ul>

## 9.4.2. Λεπτή ρύθμιση της γωνιακής θέσης 90° (μέσω της γωνίας στάσης)

	<ul style="list-style-type: none"> <li>• Στερεώστε το περιστροφικό τραπέζι στην αντίθεση με την κλειδαριά φαλτσών.</li> <li>• Απελευθερώστε το μοχλό ασφάλισης (1) και ρυθμίστε την κεφαλή του μηχανήματος με τη λαβή στην αντίθεση (2).</li> <li>• Στερεώστε ξανά την κεφαλή του μηχανήματος με το μοχλό ασφάλισης (1).</li> <li>• Τοποθετήστε μια γωνία στάσης 90° (2) μεταξύ της λεπίδας του πριονιού και του περιστροφικού τραπεζιού.</li> </ul>
	<ul style="list-style-type: none"> <li>• Χρησιμοποιήστε τη βίδα ρύθμισης (4) για να ρυθμίσετε τη γωνία μεταξύ της λάμας του πριονιού και του περιστρεφόμενου δίσκου στις 90°.</li> <li>• Στη συνέχεια ελέγξτε τη θέση του δείκτη γωνίας (3,5).</li> <li>• Εάν χρειάζεται, χαλαρώστε τη βίδα (6) με ένα κατασαβίδι Phillips και μετακινήστε τον δείκτη (3) στην ακριβή θέση 0° στην κατακόρυφη γωνιακή κλίμακα (5) και στη συνέχεια στερεώστε τον ξανά.</li> </ul>

## 9.4.3. Λεπτή ρύθμιση της γωνιακής θέσης 45° (μέσω της γωνίας στάσης)

 <p>Inclination angle left</p>	<ul style="list-style-type: none"> <li>• Χαμηλώστε την κεφαλή του μηχανήματος και στερεώστε τη με το μπουλόνι ασφάλισης.</li> <li>• Στερεώστε το περιστροφικό τραπέζι στην αντίθεση με την κλειδαριά φαλτσών.</li> </ul>
<p>Inclination angle left</p>  <p>Inclination angle right</p>	<ul style="list-style-type: none"> <li>• Ρύθμιση γωνίας 45° στα αριστερά: Απελευθερώστε το μοχλό ασφάλισης (1) και γείρετε την κεφαλή του μηχανήματος με τη λαβή προς τα αριστερά στη θέση 45° και, στη συνέχεια, ασφαλίστε την ξανά με το μοχλό ασφάλισης (1).</li> <li>• Τοποθετήστε μια γωνία ακινητοποίησης 45° (2) μεταξύ της λεπίδας του πριονιού και του περιστροφικού τραπεζιού.</li> <li>• Με τη βίδα ρύθμισης (2) η λεπίδα του πριονιού τοποθετείται σε γωνία 45° ως προς το περιστρεφόμενο δίσκο.</li> </ul>
	<ul style="list-style-type: none"> <li>• Ρύθμιση γωνίας 45° στα δεξιά: Απελευθερώστε τον μοχλό ασφάλισης (1) και γείρετε την κεφαλή του μηχανήματος με τη λαβή προς τα δεξιά στη θέση 45° και, στη συνέχεια, ασφαλίστε την ξανά με το μοχλό ασφάλισης (1).</li> <li>• Τοποθετήστε μια γωνία ακινητοποίησης 45° (2) μεταξύ της λεπίδας του πριονιού και του περιστροφικού τραπεζιού.</li> <li>• Με τη βίδα ρύθμισης (3) η λεπίδα του πριονιού τοποθετείται υπό γωνία 45° ως προς την περιστρεφόμενη πλάκα.</li> </ul>

## 10. ΛΕΙΤΟΥΡΓΙΑ

Λειτουργείτε το μηχάνημα μόνο όταν είναι σε άριστη κατάσταση. Πριν από κάθε λειτουργία, πρέπει να πραγματοποιείται οπτικός έλεγχος του μηχανήματος. Οι συσκευές ασφαλείας και τα στοιχεία λειτουργίας πρέπει να ελέγχονται προσεκτικά. Ελέγξτε τις βιδωτές συνδέσεις για ζημιές και σφιχτή εφαρμογή.

### 10.1. Αρχικός έλεγχος πριν την έναρξη

• Ελέγξτε ότι η ταχύτητα του μηχανήματος είναι χαμηλότερη από τη μέγιστη, επιτρεπόμενη ταχύτητα της χρησιμοποιούμενης λεπίδας πριονιού.

• Ελέγξτε την περιστροφή της πριονόλαμας και τις διαστάσεις της πριονόλαμας ώστε να ταιριάζουν με το μηχάνημα.

• Ελέγξτε ότι ο προφυλακτήρας της λεπίδας του πριονιού λειτουργεί σωστά.

• Ελέγξτε εάν έχει εγκατασταθεί η σύνδεση με ένα σύστημα συλλογής σκόνης.

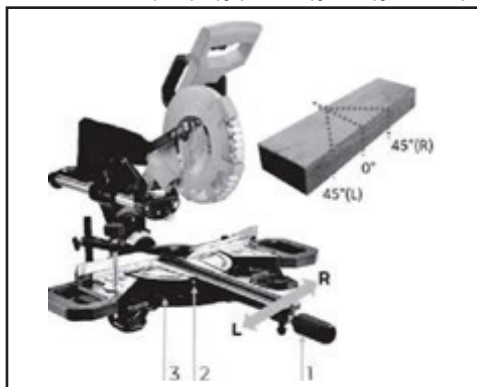
• Ελέγξτε εάν τα στοπ/φράκτες έχουν ρυθμιστεί σωστά και αν η λάμα του πριονιού είναι σφιγμένη.

• Ελέγξτε εάν το μηχάνημα είναι στερεωμένο στην πλάκα εργασίας ή στη βάση μηχανής.

• Ελέγξτε εάν η λεπίδα του πριονιού μπορεί να λειτουργήσει ελεύθερα.

### 10.2. Λειτουργία

#### 10.2.1. Ρύθμιση της γωνιακής θέσης του πάγκου εργασίας



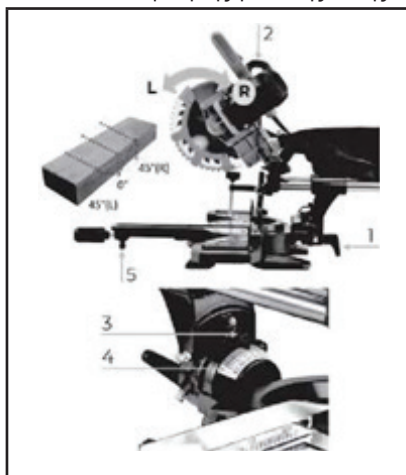
• Χαλαρώστε την κλειδαριά λοξής (1) για να ρυθμίσετε το περιστροφικό τραπέζι στην επιθυμητή γωνία.

• Στις θέσεις ασφάλισης, σε γωνίες  $-45^\circ$ ,  $-31,6^\circ$ ,  $-22,5^\circ$ ,  $-15^\circ$ ,  $0^\circ$ ,  $15^\circ$ ,  $22,5^\circ$ ,  $31,6^\circ$  και  $45^\circ$ , το περιστρεφόμενο τραπέζι εμπλέκεται με ακουστικό τρόπο.

• Η γωνιακή θέση υποδεικνύεται στην κλίμακα λοξοτομής (3) μέσω του δείκτη (2).

• Στερεώστε ξανά το περιστροφικό τραπέζι με το μανταλάκι (1).

#### 10.2.2. Ρύθμιση της γωνιακής θέσης της κεφαλής του μηχανήματος



• Απελευθερώστε το μοχλό ασφάλισης (1) και γείρετε την κεφαλή του μηχανήματος προς τα αριστερά ή προς τα δεξιά με τη λαβή (2) μέχρι να επιτευχθεί η επιθυμητή γωνία.

• Σημείωση: Για να περιστρέψετε την κεφαλή του μηχανήματος στη δεξιά πλευρά (R), προχωρήστε ως εξής:

- Γείρετε την κεφαλή του μηχανήματος περίπου.  $10^\circ$  προς τα αριστερά.

- Στη συνέχεια, περιστρέψτε την κεφαλή του μηχανήματος πάνω από τη γραμμή  $0^\circ$  προς τα δεξιά.

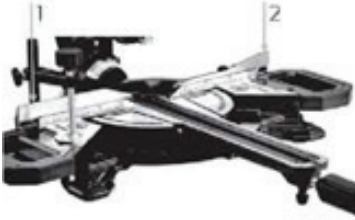
• Ο δείκτης (3) υποδεικνύει τη γωνία κλίσης στην κλίμακα (4).

• Αφού ρυθμίσετε την επιθυμητή γωνία, στερεώστε την κεφαλή του μηχανήματος με το μοχλό ασφάλισης (1).

• Για να βεβαιωθείτε ότι το μηχάνημα στέκεται σταθερά, ρυθμίστε το κλειδωμά κλίσης (5) περιστρέφοντάς το έτσι ώστε το μηχάνημα να είναι σταθερό.

### 10.2.3. Τοποθέτηση των περιφράξεων

Εμπρός/οψη



Πίσω πλευρά



• Οι δύο ρυθμιζόμενοι φράκτες (1 και 2) πρέπει να ρυθμιστούν μετά την αλλαγή της γωνίας κεφαλής του μηχανήματος.

• Για να το κάνετε αυτό, χαλαρώστε τις βίδες στερέωσης (3a και 3a) και προσαρμόστε τους φράκτες έτσι ώστε να υπάρχει κενό μέγ. 8 mm μεταξύ της λεπίδας του πριονιού και του φράχτη.

• Στη συνέχεια σφίξτε ξανά τις βίδες στερέωσης (3a και 3a) για να στερεώσετε τους φράκτες (1 και 2).

• Σημείωση: Για γωνία κεφαλής μηχανής 0°-45° προς τα δεξιά, η αφαιρούμενη περίφραξη (2) πρέπει να αφαιρεθεί. Σε αυτήν την περίπτωση, το μέγιστο επιτρεπόμενο ύψος τεμαχίου μειώνεται επίσης (βλ. τεχνικά στοιχεία).

• Χαλαρώστε τη βίδα στερέωσης (3b) επαρκώς για να μπορείτε να αφαιρέσετε τον αφαιρούμενο φράκτη (2) προς τα πάνω.

• Μετά την ολοκλήρωση της κοπής, ο αφαιρούμενος φράκτης (2) πρέπει να επανατοποθετηθεί.

#### **ΠΡΟΣΟΧΗ**

Πριν την κοπή, ελέγξτε ότι οι φράκτες και η λεπίδα του πριονιού δεν μπορούν να συγκρουστούν (προσομοίωση κοπής με μηχανήμα απενεργοποίησης).

### 10.2.4. Ρύθμιση βάθους κοπής / περιορισμός βάθους κοπής



• Το βάθος κοπής μπορεί να ρυθμιστεί συνεχώς περιστρέφοντας τη βίδα (1).

• Για να το κάνετε αυτό, χαλαρώστε το παξιμάδι (2) στη βίδα (1).

• Ενεργοποιήστε ή απενεργοποιήστε τη βίδα (1) για να ρυθμίσετε το επιθυμητό βάθος κοπής.

Στη συνέχεια ξανασφίξτε το παξιμάδι (2).

#### **ΣΗΜΕΙΩΣΗ**

Ελέγξτε τη ρύθμιση εκτελώντας μια δοκιμαστική κοπή.

### 10.2.5. Σύνδεση με σύστημα συλλογής σκόνης

Για την εξαγωγή σκόνης σε κλειστούς χώρους, συνδέστε έναν εύκαμπτο σωλήνα αναρρόφησης στο ακροφύσιο εξαγωγής σκόνης και στερεώστε τον με ένα σφιγκτήρα σωλήνα. Διαστάσεις σύνδεσης σύμφωνα με τεχνικά δεδομένα.

## 10.2.6. Διακόπτης μηχανής ON-OFF



- Ενεργοποιήστε το μηχάνημα:  
Πατήστε το κουμπι κλειδώματος (1) και στη συνέχεια πατήστε και κρατήστε πατημένο το διακόπτη ON-OFF (2) στη λαβή.
- Απενεργοποιήστε το μηχάνημα:  
Αφήστε το διακόπτη ON-OFF (2)

## 10.2.7. Ρύθμιση της ταχύτητας



- Ρυθμίστε τον διακόπτη επιλογής ταχύτητας στην επιθυμητή ταχύτητα:
- Θέση I: 3200 min<sup>-1</sup>
  - Θέση II: 4500 min<sup>-1</sup>

## 10.2.8. Ενεργοποίηση-απενεργοποίηση Laser



- Ενεργοποιήστε/απενεργοποιήστε το λέιζερ με το διακόπτη (1).
- Το λέιζερ υποδεικνύει την ακριβή γραμμή κοπής στο τεμάχιο εργασίας.

### 10.3. Τρόποι λειτουργίας

#### 10.3.1 Μίτρα κοπές

Τα μίτρα είναι ιδιαίτερα κατάλληλα για κοπή μικρών τεμαχίων (μήκους περίπου 100 mm)to).



- Για κοψίματα με φαλτσέτα, ο μηχανισμός ολίσθησης στερεώνεται στην πίσω θέση με την κλειδαριά έλξης (1) έτσι ώστε η κεφαλή του μηχανήματος να μην μπορεί να γλιστρήσει προς τα εμπρός ή προς τα πίσω κατά τη διάρκεια της κοπής.

- Προσαρμόστε τη ρύθμιση γωνίας σύμφωνα με την επιθυμητή λειτουργία και προσαρμόστε ανάλογα τους φράκτες.

- Μαρκάρετε τη γραμμή κοπής (με λέιζερ).

- Τοποθετήστε το τεμάχιο εργασίας πάνω στο φράχτη και το τραπέζι και στερεώστε το με τη συσκευή σφιγκτήρα (2).

- Μετακινήστε την κεφαλή του μηχανήματος στην ανώτατη θέση της.

- Ενεργοποιήστε το μηχανήμα και περιμένετε έως ότου η λάμα του πριονιού φτάσει σε πλήρη ταχύτητα.

- Κάντε το κόψιμο της μίτρας (μετακινήστε την κεφαλή του μηχανήματος προς τα κάτω) μέχρι να φτάσει στη χαμηλότερη θέση.

- Μετακινήστε την κεφαλή του μηχανήματος στην ανώτατη θέση.

#### **ΣΗΜΕΙΩΣΗ**

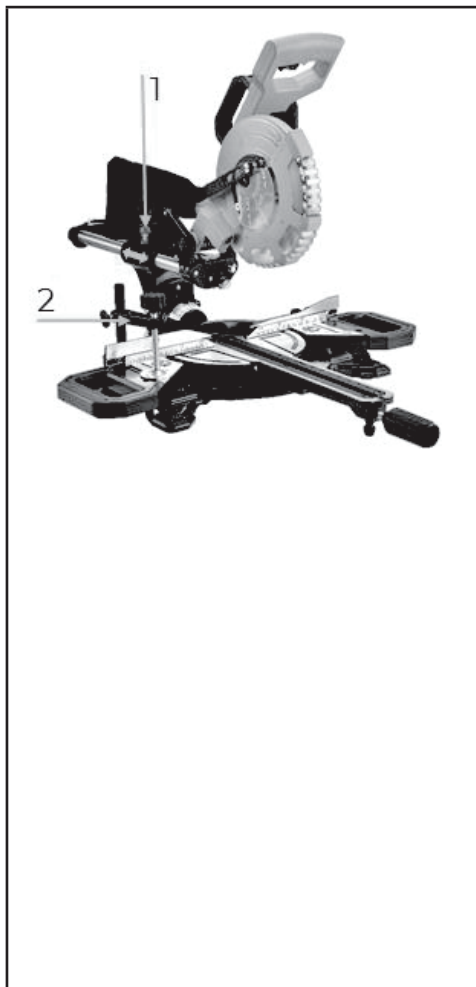
**Η κεφαλή του μηχανήματος έχει ελατήριο, μην αφήνετε απλώς την κεφαλή του μηχανήματος, αλλά μετακινήστε τη λαβή προς τα πάνω μέχρι να φτάσετε στην ανώτατη θέση (θέση ανάπαυσης).**

- Απελευθερώστε το διακόπτη ON-OFF και περιμένετε έως ότου η λάμα του πριονιού ακινητοποιηθεί.

- Αφαιρέστε το τεμάχιο εργασίας.

### 10.3.2. Συρόμενα κοψίματα

Οι συρόμενες κοπές είναι κατάλληλες για την κοπή μακρύτερων τεμαχίων εργασίας.



- Για τέτοιου είδους κοψίματα, ο μηχανισμός ολίσθησης ξεκλειδώνεται απελευθερώνοντας την κλειδαριά έλξης (1) έτσι ώστε η κεφαλή του μηχανήματος να μπορεί να γλιστρήσει προς τα εμπρός ή προς τα πίσω κατά τη διάρκεια της κοπής.

- Προσαρμόστε τη ρύθμιση γωνίας σύμφωνα με την επιθυμητή λειτουργία και προσαρμόστε ανάλογα τους φράκτες.

- Μαρκάρετε τη γραμμή κοπής (με λείζερ).

- Τοποθετήστε το τεμάχιο εργασίας πάνω στο φράχτη και το τραπέζι και στερεώστε το με τη συσκευή σφιγκτήρα (2).

- Μετακινήστε την κεφαλή του μηχανήματος στην ανώτατη θέση της.

- Ενεργοποιήστε το μηχάνημα και περιμένετε έως ότου η λάμα του πριονιού φτάσει σε πλήρη ταχύτητα.

- Εκτελέστε μια συρόμενη κοπή: Για να το κάνετε αυτό, σπρώξτε την κεφαλή του μηχανήματος προς τα εμπρός και μετά μετακινήστε την ομοιόμορφα προς τα κάτω με ελαφριά πίεση μέχρι να φτάσει στη χαμηλότερη θέση. Στη συνέχεια πιέστε την κεφαλή του μηχανήματος αργά και ομοιόμορφα προς τα πίσω για να επεξεργαστείτε όλο το μήκος του τεμαχίου εργασίας.

- Μετακινήστε την κεφαλή του μηχανήματος στην ανώτατη θέση. Η κεφαλή της μηχανής έχει ελατήριο, μην απελευθερώνετε απλώς την κεφαλή της μηχανής /k, αλλά μετακινήστε τη λαβή προς τα πάνω μέχρι να φτάσετε στην ανώτατη θέση (θέση ηρεμίας).

- Απελευθερώστε το διακόπτη ON-OFF και περιμένετε έως ότου η λάμα του πριονιού ακινητοποιηθεί.

- Αφαιρέστε το τεμάχιο εργασίας.

### 10.3.3. Περικοπές αυλακώσεων

Ρυθμίστε το στοπ βάθους για τομές σχισμής έτσι ώστε να επιτευχθεί το επιθυμητό βάθος κοπής στην επιλεγμένη γωνία.

Πραγματοποιήστε τα κοψίματα ή τις συρόμενες τομές όπως περιγράφεται στο αντίστοιχο κεφάλαιο με τη διαφορά ότι το τεμάχιο εργασίας δεν έχει κοπεί τελείως.

## 11. ΚΑΘΑΡΙΣΜΟΣ, ΣΥΝΤΗΡΗΣΗ, ΑΠΟΘΗΚΕΥΣΗ, ΑΠΟΡΡΙΨΗ

### ΠΡΟΕΙΔΟΠΟΙΗΣΗ

#### Επικίνδυνη ηλεκτρική τάση!

-> Το μηχάνημα επιτρέπεται να συνδεθεί μόνο στην παροχή ρεύματος και οι σχετικοί έλεγχοι πραγματοποιούνται από εξειδικευμένο ηλεκτρολόγο ή υπό τις οδηγίες και την επίβλεψη ειδικευμένου ηλεκτρολόγου!



### 11.1. Καθάρισμα

Ο τακτικός καθαρισμός εγγυάται τη μεγάλη διάρκεια ζωής του μηχανήματος σας και αποτελεί προϋπόθεση για την ασφαλή λειτουργία του.

#### ΣΗΜΕΙΩΣΗ

Τα λανθασμένα προϊόντα καθαρισμού μπορεί να επιτεθούν στο φινίρισμα του μηχανήματος. Μη χρησιμοποιείτε διαλύτες, διαλυτικά νίτρο ή άλλα προϊόντα καθαρισμού που θα μπορούσαν να καταστρέψουν το φινίρισμα του μηχανήματος. Τηρείτε τις προδιαγραφές και τις οδηγίες του κατασκευαστή του καθαριστικού.

- Διατηρείτε όλες τις συσκευές ασφαλείας, τις υποδοχές αερισμού και το περίβλημα του κινητήρα απαλλαγμένο από σκόνη.
- Επομένως, καθαρίστε το μηχάνημα μετά από κάθε χρήση και αφαιρέστε τυχόν πριονίδια με βούρτσα, σκούπα ή ηλεκτρική σκούπα

### 11.2. Συντήρηση

Το μηχάνημα είναι χαμηλής συντήρησης και μόνο μερικά εξαρτήματα χρειάζονται σέρβις. Βλάβες ή ελαττώματα που θα μπορούσαν να επηρεάσουν την ασφάλειά σας πρέπει να επισκευαστούν αμέσως!

- Πριν από κάθε λειτουργία, ελέγχετε την τέλεια κατάσταση των συσκευών ασφαλείας.
- Ελέγχετε τακτικά την τέλεια και ευανάγνωστη κατάσταση των ετικετών προειδοποίησης και ασφάλειας του μηχανήματος.
- Χρησιμοποιείτε μόνο κατάλληλα και κατάλληλα εργαλεία.
- Χρησιμοποιείτε μόνο γνήσια ανταλλακτικά που προτείνει ο κατασκευαστής.

#### 11.2.1 Σχέδιο συντήρησης

Ο τύπος και ο βαθμός φθοράς του μηχανήματος εξαρτάται σε μεγάλο βαθμό από τις συνθήκες λειτουργίας.

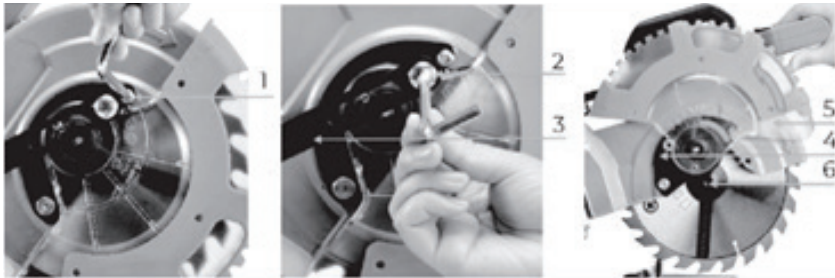
Τα ακόλουθα διαστήματα ισχύουν όταν το μηχάνημα χρησιμοποιείται εντός των τεχνικών ορίων:

Διάστημα	Συστατικά	Δράση
Πριν από τη χρήση	Πριονολεπίδα	Ελέγξτε για ζημιές και αντικαταστήστε εάν χρειάζεται.
	Προφυλακτήρας λεπίδας πριονιού	Έλεγχος λειτουργίας (δείτε έλεγχο λειτουργίας προστασία πριονόλαμας)
	Είσοδος τραπεζιού	Ελέγξτε για ζημιές και αντικαταστήστε εάν χρειάζεται.
	Καλωδίο	Ελέγξτε για ζημιές και επισκευάστε εάν χρειάζεται.
Μετά τη χρήση	Μηχανή	Αφαιρέστε τη σκόνη/θραύσματα ξύλου και τη βρωμιά
	Προφυλακτήρας λεπίδας πριονιού	
	Τσάντα με τσιπ	
Μετά από 50 ώρες (/ IOh)	Βούρτσα άνθρακα	Ελέγξτε και αντικαταστήστε εάν χρειάζεται.
Όταν απαιτείται	Είδε φαλακρός	Ελέγξτε την ευκρίνεια της λεπίδας του πριονιού και αντικαταστήστε όταν είναι απαραίτητο

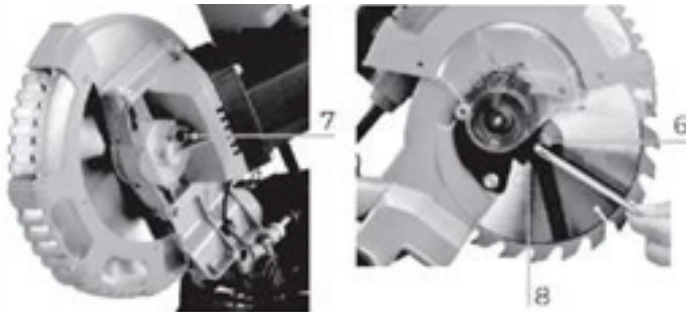
## 11.2.2. Αλλαγή λεπίδας πριονιού

**ΠΡΟΣΟΧΗ**

Κίνδυνος τραυματισμού! Φοράτε προστατευτικά γάντια όταν αλλάζετε τη λεπίδα του πριονιού.



- Γυρίστε την κεφαλή του μηχανήματος προς τα πάνω.
- Χαλαρώστε τη βίδα (1).
- Χαλαρώστε τη βίδα (2) και αποσυναρμολογήστε το στήριγμα (3).
- Σύρετε την πλάκα (4) και το κινητό προστατευτικό της λεπίδας του πριονιού (5) προς τα πάνω μέχρι να είναι προσβάσιμη η βίδα της φλάντζας (6).



- Πατήστε το κουμπί ασφάλισης του άξονα (7) με το ένα χέρι ενώ με το άλλο χέρι τοποθετείτε το κλειδί Allen 6 mm στη βίδα της φλάντζας (6).
- Γυρίστε τη λεπίδα του πριονιού μέχρι να ασφαλίσει η ασφάλιση του άξονα.
- Τώρα χαλαρώστε τη βίδα της φλάντζας (6) με λίγη περισσότερη πίεση.

Σημείωση: Αριστερό νήμα!

- Αφαιρέστε τη βίδα της φλάντζας (6) και τον δίσκο της εξωτερικής φλάντζας (8).
- Αφαιρέστε τη λεπίδα του πριονιού από τον άξονα.
- Καθαρίστε τη βίδα της φλάντζας (6), τον εξωτερικό δίσκο φλάντζας (8) και τον εσωτερικό δίσκο φλάντζας.

- Τοποθετήστε μια νέα πριονόλαμα στον άξονα.

Σημείωση. Βεβαιωθείτε για τη σωστή φορά περιστροφής!

- Τοποθετήστε τη βίδα της φλάντζας (6) και τον δίσκο της εξωτερικής φλάντζας (8) στον άξονα και σφίξτε τον.

- Επαναφέρετε την πλάκα (4) και το κινητό προστατευτικό λεπίδας πριονιού (5) στην αρχική τους θέση.

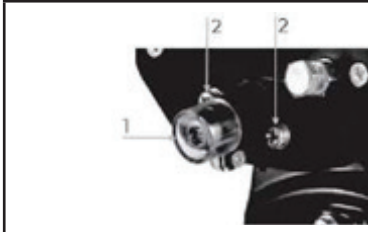
- Στερεώστε ξανά την πλάκα (4) με τη βίδα (1).
- Στερεώστε το στήριγμα (3) και το κινητό προστατευτικό λεπίδας του πριονιού (5) με τη βίδα (2).
- Βεβαιωθείτε ότι ο προφυλακτήρας της λεπίδας του πριονιού λειτουργεί σωστά και κινείται πάνω-κάτω όταν μετακινείται η κεφαλή του μηχανήματος (Η θέση της κεφαλής μηχανής προς τα επάνω, ο προφυλακτήρας λεπίδας πριονιού καλύπτει το πριόνι).

## ΠΡΟΣΟΧΗ

Προσέξτε τη σωστή φορά περιστροφής και τη διάσταση της λεπίδας του πριονιού. Όρια διάστασης: Μέγ. Διάμετρος 210mm και μέγ. πάχος 2,6mm, καθώς και διάμετρος τοποθέτησης 30mm.

- Πριν συνεχίσετε την εργασία σας, βεβαιωθείτε ότι όλες οι συσκευές ασφαλείας είναι σε καλή κατάσταση λειτουργίας (Έλεγχος προστασίας λεπίδας πριονιού).
- Σπουδαίος! Κάθε φορά που αλλάζετε τη λεπίδα του πριονιού, βεβαιωθείτε ότι περιστρέφεται ελεύθερα στο ένθετο του τραπεζιού, τόσο σε κάθετη όσο και σε ρύθμιση γωνίας 45°.
- Σπουδαίος! Οι εργασίες αλλαγής και ευθυγράμμισης της λεπίδας πριονιού πρέπει να εκτελούνται σωστά.

### 11.2.3 Ρύθμιση του Laser



- Εάν το λέιζερ (1) δεν δείχνει πλέον τη σωστή γραμμική κοπή, μπορείτε να ρυθμίσετε το λέιζερ με τις βίδες (2).
- Η ακτίνα λέιζερ πρέπει να χτυπήσει τα δόντια της λεπίδας του πριονιού.

### 11.2.4 Αδειασμα/αλλαγή της σακούλας πριονιδιού



- Το πριόνι είναι εξοπλισμένο με σακούλα πριονιδιού (1).
- Η σακούλα πριονιδιού (1) επιτρέπεται να χρησιμοποιείται μόνο για την κοπή ξύλου και υλικά σαν ξύλο!
- Πιέστε τον μεταλλικό δακτύλιο (2) στη σακούλα πριονιδιού (1) μαζί και τοποθετήστε τον στην έξοδο σκόνης (3).
- Μετά την απελευθέρωση του μεταλλικού δακτυλίου (2), η σακούλα πριονιδιού στερεώνεται στην έξοδο σκόνης.
- Η σακούλα πριονιδιού μπορεί να αδειάσει με φερμουάρ (4).

### 11.2.5 Ελέγξτε/αλλάξτε τις βούρτσες άνθρακα

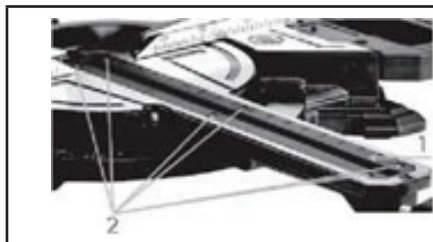


- Ελέγξτε τις βούρτσες άνθρακα μετά τις πρώτες 50 ώρες λειτουργίας με νέο μηχάνημα ή όταν τοποθετηθούν νέες βούρτσες. Αφού πραγματοποιήσετε τον πρώτο έλεγχο, επαναλάβετε τον έλεγχο κάθε 10 ώρες λειτουργίας.
- Εάν ο άνθρακας έχει φθαρεί σε μήκος 6 mm ή εάν το ελατήριο ή το σύρμα επαφής έχει καεί ή καταστραφεί, είναι απαραίτητο να αντικαταστήσετε και τις δύο βούρτσες. Εάν αποδειχθεί ότι οι βούρτσες μπορούν να χρησιμοποιηθούν μετά την αφαίρεση, είναι δυνατή η επανατοποθέτησή τους.
- Κατά το σέρβις των βουρτσών άνθρακα, ανοίξτε τις δύο κλειδαριές (1). Στη συνέχεια, αφαιρέστε τις βούρτσες άνθρακα. Αντικαταστήστε τις βούρτσες άνθρακα με αντίστροφη σειρά.

## 11.2.6 Ένθετο πίνακα ανταλλαγής

**ΠΡΟΣΟΧΗ**

Εάν το ένθετο του τραπεζιού (1) είναι κατεστραμμένο, υπάρχει κίνδυνος να αποθηκευτούν μικρά εξαρτήματα ανάμεσα στο ένθετο τραπεζιού και τη λεπίδα του πριονιού και να μπλοκάρουν τη λεπίδα του πριονιού.



- Αφαιρέστε τις βίδες (2) από το ένθετο τραπεζιού (1). Αν χρειάζεται, γυρίστε το περιστροφικό τραπέζι και την κεφαλή του μηχανήματος για να φτάσετε στις βίδες.
- Αφαιρέστε το ένθετο τραπεζιού (1).
- Τοποθετήστε το νέο ένθετο πίνακα (1).
- Σφίξτε τις βίδες (2) στο ένθετο του τραπεζιού (1).

## 11.3. Αποθήκευση

Αποθηκεύστε το μηχάνημα σε στεγνό, ανθεκτικό στον παγετό και κλειδωμένο μέρος όταν δεν το χρησιμοποιείτε. Βεβαιωθείτε ότι μη εξουσιοδοτημένα άτομα και ειδικά παιδιά δεν έχουν πρόσβαση στο μηχάνημα.

**ΣΗΜΕΙΩΣΗ**

Η ακατάλληλη αποθήκευση μπορεί να βλάψει και να καταστρέψει σημαντικά εξαρτήματα. Αποθηκεύστε τα συσκευασμένα ή ήδη αποσυσκευασμένα εξαρτήματα μόνο στις προβλεπόμενες συνθήκες περιβάλλοντος!

## 11.4 Διάθεση

Τηρείτε τους εθνικούς κανονισμούς διάθεσης απορριμμάτων. Μην πετάτε ποτέ το μηχάνημα, τα εξαρτήματα του μηχανήματος ή τον εξοπλισμό λειτουργίας στα υπολείμματα. Εάν είναι απαραίτητο, επικοινωνήστε με τις τοπικές αρχές για πληροφορίες σχετικά με τις διαθέσιμες επιλογές απόρριψης. Εάν αγοράσετε ένα νέο μηχάνημα ή αντίστοιχο εξοπλισμό από τον εξειδικευμένο αντιπρόσωπό σας, αυτός είναι υποχρεωμένος σε ορισμένες χώρες να απορρίψει σωστά το παλιό σας μηχάνημα.





# DECLARATION OF CONFORMITY

## MITRE SAW WITH LASER RAIDER RD-MS08

**RAIDER**® 149  
PowerTools

**Address: Sofia 1231, Bulgaria, 246 Lomsko shause Blvd.**

(BG) Декларираме на собствена отговорност, че този продукт е в съответствие със следните стандарти и разпоредби:

(GB) We declare under our sole responsibility that this product is in conformity and accordance with the following standards and regulations:

(D) Der Hersteller erklärt eigenverantwortlich, dass dieses Produkt den folgenden Standards und Vorschriften entspricht:

(NL) Wij verklaren onder onze volledige verantwoordelijkheid dat dit product voldoet aan, en in overeenstemming is met, de volgende standaarden en reguleringen:

(F) Nous déclarons sous notre seule responsabilité que ce produit est conforme aux standards et directives suivants:

(E) Declaramos bajo nuestra exclusiva responsabilidad que este producto cumple con las siguientes normas y estándares de funcionamiento:

(P) Declaramos por nossa total responsabilidade que este produto está em conformidade e cumpre as normas e regulamentações que se seguem:

(I) Dichiariamo, sotto la nostra responsabilità, che questo prodotto è conforme alle normative e ai regolamenti seguenti:

(S) Vi garanterar på eget ansvar att denna produkt uppfyller och följer följande standarder och bestämmelser:

(FIN) Vakuutamme yksinomaan omalla vastuullamme, että tämä tuote täyttää seuraavat standardit ja säädökset:

(N) Vi erklærer under vårt eget ansvar at dette produktet er i samsvar med følgende standarder og regler:

(DK) Vi erklærer under eget ansvar, at dette produkt er i overensstemmelse med følgende standarder og bestemmelser:

(H) Felelösségünk teljes tudatában kijelentjük, hogy ez a termék teljes mértékben megfelel az

alábbi szabványoknak és előírásoknak:

(CZ) Na naši vlastní zodpovednosť prohlasujeme, že je tento výrobek v souladu s následujícími standardy a normami:

(SK) Vyhlasujeme na našu výhradnú zodpovednosť, že tento výrobok je v zhode a súlade s nasledujúcimi normami a predpismi:

(SLO) S polno odgovornostjo izjavljamo, da je ta izdelek v skladu in da odgovarja naslednjim standardom ter predpisom:

(PL) Deklarujemy na własną odpowiedzialność, że ten produkt spełnia wymogi zawarte w następujących normach i przepisach:

(LT) Prisiimdami visa atsakomybe deklaruojame, kad šis gaminys atitinka žemiau paminetus standartus arba nuostatus:

(LV) Apgalvojam ar visu atbildību, ka šis produkts ir saskaņā ar atbilst sekojošiem standartiem un nolikumiem:

(EST) Deklareerime meie ainuvastutusel, et see toode on vastavuses ja kooskõlas järgmiste standardite ja määrustega:

(RO) Declaram prin aceasta cu raspunderea deplina a produsul acesta este En conformitate cu urmatoarele standarde sau directive:

(HR) Izjavljujemo pod vlastitom odgovornošću da je strojem ukladan sa slijedesim standardima ili standardiziranim dokumentima i u skladu sa odredbama:

(UA) На свою власну відповідальність заявляємо, що дане обладнання відповідає наступним стандартам і нормативам:

(GR) Δηλώνουμε υπεύθυνα ότι το προϊόν αυτό συμφώνει και τηρεί τους παρακάτω κανονισμούς και πρότυπα:

(MK) Ние под наша лична отговорност дека овој производ е во согласност со следните стандарди и регулативи:

**EN 62841-1:2015**

**EN IEC 62841-3-9:2020+A11:2020**

**EN IEC 55014-1:2021**

**EN IEC 55014-2:2021**

**EN IEC 61000-3-2:2019/A1:2021**

**EN IEC 61000-3-11:2019**

**2006/42/EC, 2006/35/EU, 2014/30/EU**

**Place&Date of Issue:**

**Sofia, Bulgaria**

**November 23, 2023**



**Brand Manager:**

*Krasimir Petkov*

**Krasimir Petkov**



## ЕО ДЕКЛАРАЦИЯ ЗА СЪОТВЕТСТВИЕ

Евромастер Импорт Експорт ООД  
Адрес: София 1231, България, "Ломско шосе" 246.

Продукт: Циркулярен настолен с лазер  
Запазена марка: RAIDER  
Модел: RD-MS08

е проектиран и произведен в съответствие със следните директиви:

2006/42/ЕО на Европейския парламент и на Съвета от 17 май 2006 година относно машините;

2014/30/ЕС на Европейския парламент и на съвета от 26 февруари 2014 година за хармонизиране на законодателствата на държавите членки относно електромагнитната съвместимост;

2014/35/ЕС на Европейския Парламент и на Съвета от 26 февруари 2014 година за хармонизиране на законодателствата на държавите членки за предоставяне на пазара на електрически съоръжения, предназначени за използване в определени граници на напрежението;

и отговаря на изискванията на следните стандарти:

EN 62841-1:2015  
EN IEC 62841-3-9:2020+A11:2020  
EN IEC 55014-1:2021  
EN IEC 55014-2:2021  
EN IEC 61000-3-2:2019/A1:2021  
EN IEC 61000-3-11:2019

„ЕВРОМАСТЕР  
ИМПОРТ - ЕКСПОРТ“  
ООД

Място и дата на издаване:  
София, България  
23 Ноември 2023 г.

Бранд мениджър:  
Красимир Петков



## EC DECLARATION OF CONFORMITY

**Euromaster Import Export Ltd.**  
Address: Sofia 1231, Bulgaria, 246 Lomsko shausse Blvd.

**Product: Mitre saw with laser**  
**Trademark: RAIDER**  
**Model: RD-MS08**

is designed and manufactured in conformity with following Directives:

2006/42/EC of the European Parliament and the Council dated 17-th May 2006 on machinery;

2014/30/EU of the European parliament and of the council of 26 February 2014 on the harmonisation

of the laws of the Member States relating to electromagnetic compatibility;

2014/35/EU of the European Parliament and of the Council of 26 February 2014 on the harmonization of the laws of the Member States relating to the making available on the market of electrical equipment designed for use within certain voltage limits;

EN 62841-1:2015  
EN IEC 62841-3-9:2020+A11:2020  
EN IEC 55014-1:2021  
EN IEC 55014-2:2021  
EN IEC 61000-3-2:2019/A1:2021  
EN IEC 61000-3-11:2019



**Place&Date of Issue:**  
Sofia, Bulgaria  
November 23, 2023

**Brand Manager:**  
Krasimir Petkov



## DECLARAȚIE DE CONFORMITATE

**Euromaster Import Export Ltd.**

**Adresa: Sofia 1231, Bulgaria, 246 Lomsko shausse Blvd.**

**Produs: Ferastrau circular fix**

**Trademark: RAIDER**

**Model: RD-MS08**

este proiectat și fabricat în conformitate cu următoarele Directivelor:

Directiva 2006/42/UE a Parlamentului European și a Consiliului din 17 mai 2006 privind echipamentele tehnice;

Directiva 2014/30/UE a parlamentului european și a consiliului din 26 februarie 2014 privind armonizarea legislațiilor statelor membre cu privire la compatibilitatea electromagnetică

Directiva 2014/35/UE a parlamentului european și a consiliului din 26 februarie 2014 privind armonizarea legislației statelor membre referitoare la punerea la dispoziție pe piață a echipamentelor electrice destinate utilizării în cadrul unor anumite limite de tensiune

EN 62841-1:2015

EN IEC 62841-3-9:2020+A11:2020

EN IEC 55014-1:2021

EN IEC 55014-2:2021

EN IEC 61000-3-2:2019/A1:2021

EN IEC 61000-3-11:2019



**Locul și Data apariției:**

**Sofia, Bulgaria**

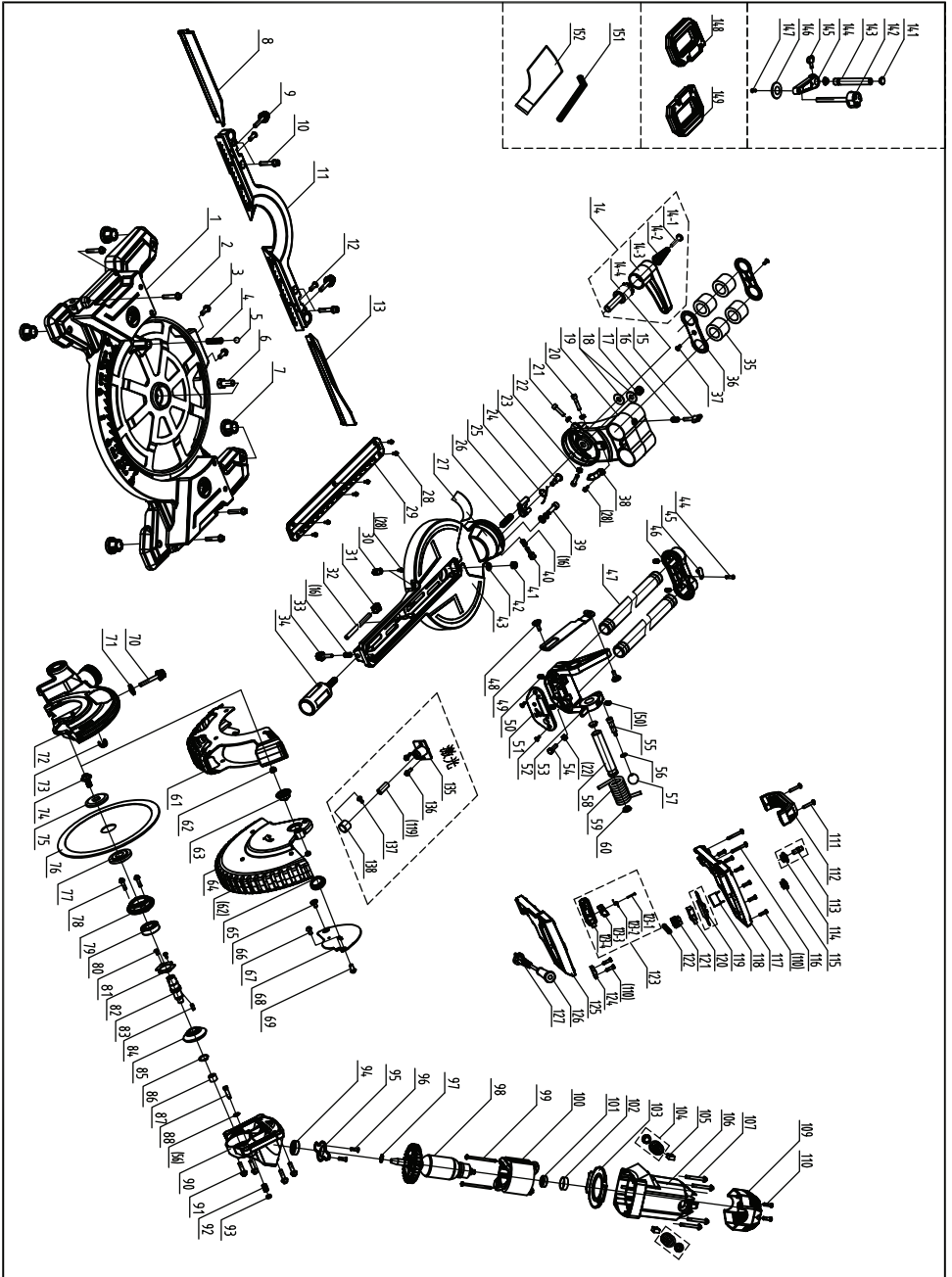
**November 23, 2023**

**Brand Manager:**

**Krasimir Petkov**



Exploded drawing of Mitre Saw with laser RD-MS08



## Spare Parts List of Mitre Saw with laser RD-MS08

No.	Name of Parts	Quantity	No.	Name of Parts	Quantity
001	Base	1	075	Outer pressing plate	1
002	Cross pan head three combination M5×30	4	076	Saw blade	1
004	Disc positioning spring	1	077	Inner pressing plate	1
005	steel ball φ8	1	078	Cross pan head screw triple combination M5*16	2
006	Hexagon headed bolt M8×20	1	079	Front cover	1
007	Plum blossom rubber foot	4	080	Rolling bearing 6003	1
008	Left movable fence	1	081	Cross recessed countersunk head screw M4*10	2
009	Small knob 6×28	2	082	Bearing pressing plate	1
010	Hexagon socket head screw triple combination M6X30	4	083	output shaft	1
011	Fence	1	084	Flat key 4*12	1
012	Cross pan head screw M6X16	2	085	big gear wheel	1
013	Right movable fence	1	086	Shaft bearing retainer 15	1
014	Rear locking handwheel assembly	1	087	Needle roller bearing hk1010	1
014-1	Cross pan head tapping screw ST4.8X25	1	088	Gear lock pin	1
014-2	Chamfered handwheel spring	1	089	O-ring	1
014-3	Rear locking wrench	1	090	Gear box	1
014-4	Rear locking insert	1	091	Hexagon socket head cap screw triple combination M6*25	4
015	Butterfly screw M6*30	1	092	Button spring	1
016	Pull rod locking spring	3	093	Gear lock pin cap	1
017	Type 2 non-metallic hexagon lock nut M10	1	094	Rolling bearing 6001z3	1
018	shim Φ10×Φ25×2	2	095	Bearing pressing plate	1
019	Connecting seat	1	096	Cross recessed countersunk head screw M5*18	2
020	Hexagon socket head cap screw M6*30	1	097	Shaft bearing retainer 12	1
021	Hexagon socket head cap screw M6*25	2	098	rotor	1
022	NUT M6	4	099	Cross pan head tapping screw ST4.2*65	2
023	Angle conversion screw	1	100	stator	1
024	Angle conversion torsion spring	1	101	Rolling bearing 608z3	1
025	Angle block	1	103	Wind shield	1
026	Hexagon socket flat end screw M10 × 40	1	104	Brush holder assembly	2
027	Connecting base ruler	1	105	Carbon brush	2
028	Cross pan head screw triple combination M4x10	8	106	Casing	1
029	Cutting paving	1	107	Cross pan head screw triple combination M5*40	4
030	Disc pointer	1	108	Speed regulation module	1
031	Friction block	1	109	Casing rear cover	1
032	Disc locking rod	1	110	Cross pan head tapping screw ST4.2*16	10
033	Knob M6*18	1	111	Cross pan head tapping screw ST4.8*25	2
034	side handle	1	112	Handle	1
035	Linear bearingΦ25×Φ40×35	4	113	Ejector rod	1
036	Linear bearing end cap	2	114	Ejector seat	1
037	Cross recessed countersunk head screw M5*12	2	115	Governor switch	1
038	Miter pointer	1	116	Cross pan head tapping screw ST4.8x35	2
039	Hexagon socket cylinder head three combination M8 * 25	1	117	Upper handle	1
040	Angle conversion ejector rod	1	118	capacitance 0.22μF	1
041	Angle conversion ejector rod type 2 non-metallic hexagon lock nut M8	1	119	Circuit board	1
042	Flat pad 8 ( Φ sixteen × 1.2 )	3	120	Microswitch	1
043	disk	1	121	Wiring block (2 rows)	1
044	Cross pan head tapping screw ST4.2*10	1	122	Switch trigger spring	1
045	Thread buckle	1	123	Trigger as-switch	1
046	Pull rod rear cover	1	123-1	Semicircular head rivet 2 * 18	1
047	pull rod	2	123-2	Self locking torsion spring	1
048	Large pan head screw M5*16	2	123-3	Self locking piece	1
049	connecting rod	1	123-4	Switch trigger	1
050	Hexagon socket flat end screw M6*8	3	124	Crimping plate	1
051	LED lamp holder	1	125	Lower handle	1
052	Cross recessed countersunk head screw M4*14	2	126	Cable sheath	1

053	Bracket	1	127	Cable	1
054	Bolt M6*18	1		<b>Laser</b>	
055	Self locking pin	1	135	Laser seat	1
056	O-ring 8×1.5	1	136	Cross recessed pan head screw triple combination M4x14	2
057	Ball nut	1	119	Laser circuit board with laser and LED light	1
058	Connecting shaft	1	137	Cross recessed countersunk head tapping screw ST3x6	2
059	Large torsion spring	1	138	Laser transparent cover	1
060	Connecting shaft cover	2		<b>Clamping block assembly</b>	
061	Transparent coat	1	141	Fixed rod cover	2
062	Type 2 non-metallic hexagon lock nut M5	2	142	handwheel	1
063	Transparent cover pressing plate	1	143	Fixed rod	1
064	Transparent cover	1	144	Clamping block	1
065	Transparent cover torsion spring	1	145	Butterfly screw M6x15	1
066	inner triangular screw 10 car 6 × 7 large flat head	1	146	Jaw iron	1
067	Cross recessed pan head screw M6*10	1	147	Non standard screw 6-car M5x7	1
068	Large cover	1		<b>Plastic wing guard</b>	
069	Cross pan head screw M5*10	1	148	Left wing guard	1
070	Small knob M6*40	1	149	right wing guard	1
071	Knurled thin NUT M6	1	166	Accessories	1
072	Skull	1	151	dust bag	1
073	Plastic thread buckle	1	152	inner hexagon spanner	1
074	Saw blade fixing screw (M8) × 20 left-handed	1			

## ГАРАНЦИОННА КАРТА

**МОДЕЛ** .....

**СЕРИЕН №** .....

**СРОК** .....

*(за подробности виж гаранционните условия)*

**№, дата на фактура / касов бон.....**

### ДАННИ ЗА КУПУВАЧА

**ИМЕ/ФИРМА** .....

*(попълва се от служителя)*

**АДРЕС**.....

*(попълва се от служителя)*

**ПОДПИС НА КУПУВАЧА**.....

*(запознат съм с гаранционните условия и правилата за експлоатация, изделието е в техническа изправност и окомплектовка)*

### ДАННИ ЗА ПРОДАВАЧА

**ИМЕ/ФИРМА** .....

*(попълва се от служителя)*

**АДРЕС** .....

*(попълва се от служителя)*

**ДАТА/ПЕЧАТ** .....

### СЕРВИЗЕН ПРОТОКОЛ

Примен протокол	Дата на приемане	Описание на дефекта	Дата на предаване	Подпис

Централен сервиз: София, бул: "Ломско шосе" 246, тел.: 0700 44 155 (безплатен за цялата страна)

e-mail: [info@euromasterbg.com](mailto:info@euromasterbg.com)

## ГАРАНЦИОННИ УСЛОВИЯ ЗА МАШИНИ

Машините и аксесоарите „RAIDER“ са конструирани и произведени съгласно действащите в Република България нормативни документи и стандарти за съответствие с всички изисквания за безопасност.

**СЪДЪРЖАНИЕ И ОБХВАТ НА ТЪРГОВСКАТА ГАРАНЦИЯ:**  
Търговската гаранция, която "Евромастер Импорт-Експорт" ООД дава за територията на Република България е както следва:

- 36 месеца за всички електроинструменти и бензинови машини от сериите: Raider Industrial, Raider Pro;
  - 36 месеца за физически лица за електроинструменти от сериите: Raider Power Tools, Raider Garden Tools;
  - 12 месеца за юридически лица за електроинструменти от сериите: Raider Power Tools, Raider Garden Tools;
  - 24 месеца за физически лица за инструменти от серията Raider Pneumatic;
  - 12 месеца за юридически лица за инструменти от серията Raider Pneumatic;
  - 24 месеца за физически лица за всички бензинови машини от сериите: Raider Power Tools и Raider Garden tools
  - 12 месеца за юридически лица за всички бензинови машини от сериите: Raider Power Tools и Raider Garden tools
  - 24 месеца за физически лица за всички крикове, ръчни машини, газози и дизелови калорифери от серията Raider Power Tools;
  - 12 месеца за юридически лица за всички крикове, ръчни машини, газози и дизелови калорифери от серията Raider Power Tools
- Търговската гаранция е валидна при предоставяне на гаранционна карта попълнена правилно в момента на закупуване на машината и фискален касов бон или фактура. Гаранционната карта трябва да съдържа модел, сериен номер, име подпис и печат на търговеца продал машината, подпис от страна на клиента, че е запознат с гаранционните условия и датата на покупката. Непопълнени или подправени гаранционни карти са невалидни. Машините трябва да се използват само по предназначение и в съответствие с инструкцията за употреба. За да се гарантира безопасната работа е необходимо клиента да се запознае добре с инструкциите за употреба на машината, правилата за безопасност при работа с нея и конкретното и предназначение.
- Машината изисква периодично почистване и подходяща поддръжка.

### ГАРАНЦИЯТА НЕ ПОКРИВА:

- износване на цветното покритие на машината;
- части и консумативи, които подлежат на износване, причинени от ползването като например: грес и масло, четки, водачи, опорни ролки, тампони, гумени маншони, задвижващи ремъци, спирачки, гъвкав вал с жило, лагери, семеринги, бутало с ударник на такеи и др.;
- допълнителни аксесоари и консумативи като: ръкохватки, струинки, кутии, свредла, дискове за рязане, секачи ножове, вериги, шукурки, ограничителни, полир-шайби, патронници (захвати и държачи на режещия инструмент), макарата за корда и самата корда за косачки и др.;
- ръчен стартерен механизъм и запалителна свещ;
- настройка на режима на работа;
- стопяемите електрически предпазители и крушки;
- механични повреди на корпуса и всички външни елементи на изделието, включително декоративни;
- предпазители за очи, предпазители за режещи инструменти, гумирани плочи, закопчалки, линеали и др.;
- захранващ кабел и щепсел;
- цялостните повреди на инструментите, причинени от природ-

ни бедствия, като пожари, наводнения, земетресения и др.;

### ОТПАДАНЕ НА ГАРАНЦИЯТА:

Фирма "Евромастер ИЕ" ООД не е отговорна за повреди причинени от трети лица, като „Електроснабдителни дружества“, повреди от външен характер, като токови удари, нестандартни захранващи напрежения и има правото да откаже гаранционно обслужване при:

- несъответстващ (или непопълнен) сериен номер на изделието с този попълнен на гаранционната карта;
- заличен или липсващ идентификационен етикет на машината;
- повреди възникнали при транспорт, неправилно съхранение и монтаж на машината;
- направен опит за неоторизирана сервизна намеса в неупълномощена сервизна база;
- повреди, които са причинени в следствие на неправилна употреба (непазване инструкцията за експлоатация) на машината от страна на клиента или трети лица;
- повреди причинени в резултат на използването на машината в друга среда освен препоръчаната от производителя (влажност, температура, вентилация, напрежение, запращеност и др.);
- повреди, причинени от попадане на външни тела в машината;
- повреди, причинени в следствие на небрежно боравене с машината;
- повреди причинени от работа без въздушен филтър или силно замърсен такъв;
- при неправилно съотношение на бензин/двухтактово масло, водещо до блокиране на двигателя
- повреда в следствие неправилно поставен или незаточен режещ инструмент;
- повреда на редукторната кутия (предавката), причинена от недостатъчно добро смазване (с грес) на същата или механичен удар по задвижващата ос.
- повреда на ротор или статор, изразяваща се в слепване между тях, следствие на стопяване на изолациите, причинено от продължително претоварване;
- повреда на ротор или статор причинена от претоварване или нарушена вентилация, изразяваща се в промяна на цвета на колектора или намотките;
- натрупан нагар или запушен ауслух – резултат от предозирване на количеството масло в двухтактовата смес.
- липса на масло за режещата верига или незаточена (изхабена) верига;
- запушена горивна система;
- липсващ защитни дискове, опорни плотове или други компоненти които са част от конструкцията на инструмента и са предназначени за осигуряването на безопасната му и правилна експлоатация;
- захранващият кабел на инструмента е удължаван или подменен от клиента;
- повредата е причинена от претоварване или липса на вентилация, недостатъчно или неправилно смазване на движещите се компоненти на изделието;
- износване или блокирани лагери поради претоварване, продължителна работа или прах;
- разбито лагерно гнездо от блокиран лагер или разбита втулка;
- разбито шпонково или резбово съединение;
- повреда в ел. ключ или електронно управление причинена от прах или счупване;
- повредена редукторна кутия (глава) причинено от застопоряващия механизъм;
- поява на необичайна хлабина между бутало и цилиндър в резултат на претоварване, продължителна работа или прах;
- затягане между бутало и цилиндър в резултат на претоварване, продължителна работа или прах;

- повредено центробежно колело и спирачка (променен цвят) – дължи се на работа с блокирана спирачка;
  - сплуквания по корпуса, причинени от неправилен монтаж на свързващи тръби, фитинги и подобни;
  - липса на компоненти които са част от конструкцията на инструмента и са предназначени за осигуряването на безопасната му и правилна експлоатация;
  - на всички водни помпи (без поляемите) и хидрофори трябва да бъде монтиран възвратен клапан на входящия отвор. При хидрофорите периодично се проверява налягането на металния контейнер (налягането трябва да бъде в границите 1.5 – 2 бар).
- ВНИМАНИЕ!** Хидрофорите Raider с механичен пресоат не изключват автоматично при липса на вода!
- повреда причинена от работа „на сухо“ без вода, която се изразява в деформация на уплътненията и компонентите на помпената част.
  - повреди причинени от замръзване и прекомерно прегряване; Срокът за отремонтиране на приети в сервиза машини е в рамките на един месец.
- Сервизите не носят отговорност за машини, не потърсени от собствениците им един месец след законния срок за ремонт!

Търговската гаранция за батерии и зарядни устройства, която "Евромастер Импорт-Експорт" ООД дава за територията на Република България, е както следва:

- 18 месеца за батерията и зарядното устройство от сериите: Raider Industrial, Raider Pro;
  - 12 месеца за батерията и зарядното устройство от сериите: Raider Power Tools, Raider Garden Tools;
- Гаранционният срок започва да тече от датата на закупуване. Гаранцията покрива всички дефекти, възникнали при правилно ползване на батерията и зарядното устройство, съобразно инструкцията за употреба. "Евромастер Импорт-Експорт" ООД осигурява гаранция, приложима при изброените по-долу условия, чрез безплатно отстраняване на дефекти на продукта, за които в рамките на гаранционния срок може да се докаже, че се дължат на дефекти в материала или при производството. Търговската гаранция е валидна при предоставяне на гаранционната карта на машината, попълнена правилно в момента на закупуване на продукта и фискален касов бон или фактура. Гаранционната карта трябва да съдържа модел и серийен номер на акумулаторната машина, окомплектована с батерия и зарядно устройство, име, подпис и печат на търговеца, продаващ комплекта акумулаторен електроинструмент, подпис от страна на клиента, че е запознат с гаранционните условия и датата на покупката.
- Гаранцията не покрива:
- износване на цветното покритие на батерията и зарядното устройство;
  - повреди възникнали при транспорт, механични повреди /на корпуса и всички външни елементи на батерията и зарядното, включително декоративни/, при други външни въздействия и природни бедствия като пожари, наводнения, земетресения;
  - дефекти от амортизация, нормално износване и изхабяване;
- Гаранцията за батерията и зарядното устройство отпада в случаите на:
- несъответстващ (или непълнен) серийен номер на комплекта акумулаторен електроинструмент с този попълнен на гаранционната карта;
  - нарушение на целостта, изтриване или липса на етикета на

производителя върху батерията и зарядното устройство;

- всички случаи на повреди, причинени от неправилна употреба (неспазване на инструкцията за експлоатация), изпускане, удар, заливане с течности, небрежно боравене, и в случаи, че всички клетки в батерията са изтощени под критичния минимум;
  - зареждане с неоригинални зарядни устройства, захранващият кабел на зарядното устройство е удължаван или подменян от клиента, или други външни въздействия в противоречие с изискванията на производителя;
  - когато е правен опит за ремонт, монтаж, демонтаж, модификация от потребителя или промени от неупълномощени лица или фирми;
  - при използване на батерията и зарядното устройство не по предназначение;
  - повреди причинени в резултат на използването и съхранението на батерията и/или зарядното в друга среда освен препоръчаната от производителя (влажност, температура, вентилация, напрежение, замършеност и др.);
  - при токови удари, гръмотевици, наводнения, пожари, други външни въздействия;
  - при работа с нестандартна захранваща мрежа и с други неподходящи или нестандартни устройства;
- Срокът за отремонтиране на приети в сервиза батерии и зарядни устройства е в рамките на срока за ремонт- един месец, след който сервизите не носят отговорност в случай, че не са потърсени.

Законовата гаранция е съгласно изискванията на ЗЗП и Закон за предоставяне на цифрово съдържание и цифрови услуги и за продажба на стоки. При несъответствие на стоките потребителят има правни средства за защита срещу продавача, които не са свързани с разходи за него, като търговската гаранция не засяга тези средства за защита на потребителя; Независимо от търговската гаранция продавачът отговаря за липсата на съответствие на потребителската стока с договора за продажба съгласно гаранцията по чл. 33 – 38 (Закон за предоставяне на цифрово съдържание и цифрови услуги и за продажба на стоки).

Чл. 33. (1) Когато стоките не отговарят на индивидуалните изисквания за съответствие с договора, на обективните изисквания за съответствие и на изискванията за монтиране или инсталиране на стоките, потребителят има право:

1. да предяви рекламация, като поиска от продавача да приведе стоката в съответствие;
  2. да получи пропорционално намаляване на цената;
  3. да развали договора.
- (2) В случаите по ал. 1, т. 1 потребителят може да избере между ремонт или замяна на стоката, освен ако това се окаже невъзможно или би довело до непропорционално големи разходи за продавача, като се вземат предвид всички обстоятелства към конкретния случай, включително:
1. стойността, която би имала стоката, ако нямаше липса на съответствие;
  2. значимостта на несъответствието, и
  3. възможността да бъде предоставено другото средство за защита на потребителя без значително неудобство за потребителя.
- (3) Продавачът може да откаже да приведе стоката в съответствие, ако ремонтът и замяната са невъзможни или ако биха довели до непропорционално големи разходи за него, като се вземат предвид всички обстоятелства, включително тези по ал. 2, т. 1 и 2.

(4) Потребителят има право на пропорционално намаляване на цената или да развали договора за продажба в следните случаи:

1. продавачът не е извършил ремонт или замяна на стоката съгласно чл. 34, ал. 1 и 2 или, когато е приложимо, не е извършил ремонт или замяна съгласно чл. 34, ал. 3 и ал. 4 или продавачът е отказал да приведе стоката в съответствие съгласно ал. 3;

2. появи се несъответствие въпреки предприетите от продавача действия за привеждане на стоката в съответствие; при несъответствие на стоки с дълготрайна употреба и на стоки, съдържащи цифрови елементи, продавачът има право да направи втори опит за привеждане на стоката в съответствие в рамките на срока на гаранцията по чл. 31;

3. несъответствието е толкова сериозно, че оправдава незабавно намаляване на цената или разваляне на договора за продажба, или

4. продавачът е заявил или от обстоятелствата е ясно, че продавачът няма да приведе стоката в съответствие в разумен срок или без значително неудобство за потребителя.

(5) Потребителят няма право да развали договора, ако несъответствието е незначително. Тежестта на доказване за това дали несъответствието е незначително се носи от продавача.

(6) Потребителят има право да откаже плащането на оставаща част от цената или на част от цената, докато продавачът не изпълни своите задължения за привеждане на стоката в съответствие.

Чл. 34. (1) Ремонтът или замяната на стоките се извършва безплатно в рамките на разумен срок, считано от уведомяването на продавача от потребителя за несъответствието и без значително неудобство за потребителя, като се вземат предвид естеството на стоките и целта, за която са били необходими на потребителя.

(2) За стоки, различни от стоките, съдържащи цифрови елементи, ремонтът или замяната на стоките се извършва безплатно в рамките на един месец, считано от уведомяването на продавача от потребителя за несъответствието и без значително неудобство за потребителя, като се вземат предвид естеството на стоките и целта, за която са били необходими на потребителя.

(3) Когато несъответствието се отстранява чрез ремонт или замяна на стоките, потребителят предоставя стоките на разположение на продавача. При замяна на стоките продавачът взема заменените стоки обратно от потребителя за своя сметка.

(4) Когато извършването на ремонт изисква демонтирането на стоките, които са били инсталирани съобразно тяхното естество и цел, преди да се появи несъответствието, или когато тези стоки трябва да бъдат заменени, задължението на продавача да ремонтира или да замени стоките включва демонтирането на стоките, които не съответстват, и инсталирането на заместените стоки или на ремонтираните стоки, или поемане на разходите за демонтиране и инсталиране на стоките.

(5) Потребителят не дължи заплащане за обичайната употреба на заменените стоки за времето преди тяхната замяна.

Чл. 35. Намаляването на цената е пропорционално на разликата между стойността на получените от потребителя стоки и стойността, която биха имали стоките, ако нямаше липса на съответствие.

Чл. 36. (1) Потребителят упражнява правото си да развали договора чрез заявление до продавача, с което го уведомява за решението си да развали договора за продажба.

(2) Когато несъответствието се отнася само за някои от стоките, доставени съгласно договора за продажба, и е налице основание за разваляне на договора съгласно чл. 33, потребителят има право да развали договора за продажба само по отношение на тези стоки, които не съответстват, както и по

отношение на всички други стоки, които е придобил заедно със стоките, които не съответстват, ако не може разумно да се очаква, че потребителят ще се съгласи да запази само стоките, които съответстват.

(3) Когато потребителят развали договора за продажба изцяло или частично само по отношение на някои от доставените съгласно договора за продажба стоки, потребителят връща тези стоки на продавача без неоправдано забавяне и не по-късно от 14 дни, считано от датата, на която потребителят е уведомил продавача за решението си да развали договора за продажба. Крайният срок се смята за спазен, ако потребителят е върнал или изпратил стоките обратно на продавача преди изтичането на 14-дневния срок. Всички разходи за връщане на стоките, в т.ч. експедиране на стоките, са за сметка на продавача.

(4) Продавачът възстановява на потребителя заплатената цена за стоките след тяхното получаване или при представяне на доказателство от потребителя за тяхното изпращане на продавача. Продавачът е длъжен да възстанови получените суми, като използва същото платечно средство, използвано от потребителя при първоначалната трансакция, освен ако потребителят е изразил изричното си съгласие за използване на друго платечно средство и при условие че това не е свързано с разходи за потребителя.

Чл. 37. (1) Потребителят може да упражни правата си по този раздел, както следва:

1. за стоки, различни от стоки, съдържащи цифрови елементи, в срок до две години, считано от доставянето на стоката;

2. за стоки, съдържащи цифрови елементи, когато договорът за продажба предвижда еднократно предоставяне на цифрово съдържание или цифрова услуга, независимо от това дали несъответствието се дължи на физическите или цифровите елементи на стоката, в срок до две години, считано от доставянето на стоката и предоставянето на цифровото съдържание или цифровата услуга или в рамките на периода от време, посочен в чл. 31, ал. 1 и 2, без да се възпрепятства прилагането на чл. 28, ал. 3, т. 1;

3. за стоки, съдържащи цифрови елементи, когато договорът за продажба предвижда непрекъснато предоставяне на цифрово съдържание или цифрова услуга за определен период от време, независимо от това дали несъответствието се дължи на физическите или цифровите елементи на стоката, в срок до две години, считано от доставянето на стоката и от започването на непрекъснато предоставяне на цифровото съдържание или цифровата услуга;

4. за стоки, съдържащи цифрови елементи, когато договорът за продажба предвижда непрекъснато предоставяне на цифрово съдържание или цифрова услуга за период, по-дълъг от две години, и несъответствието се дължи на цифровите елементи на стоката, потребителят може да упражни правата си по този раздел в рамките на срока на действие на договора.

(2) Срокът по ал. 1 спира да тече през времето, необходимо за извършване на ремонт или замяна на стоката.

(3) Упражняването на правото на потребителя по ал. 1 не е обвързано с други срокове за предявяване на иск, различни от тези по ал. 1.

Чл. 38. Продавачът, който отговаря за несъответствие на стоките, дължащо се на действие или бездействие, включително на пропуск да се предоставят актуализации на стоки, съдържащи цифрови елементи, от страна на лице на предходен етап от веригата от търговски сделки, има право на иск за обезщетение за претърпени вреди срещу лицето или лицата, които са причинили несъответствието.

# RAIDER

SC EUROMASTER SRL  
STR.HORIA,CLOSCA SI CRISAN,NR.5,HALA 3,OTOPENI, ILFOV TEL/  
FAX:021.351.01.06

## CERTIFICAT DE GARANTIE

Nr. \_\_\_\_\_ din \_\_\_\_\_

Denumirea produsului \_\_\_\_\_

Seria de fabricatie a produsului \_\_\_\_\_

Caracteristici tehnice \_\_\_\_\_

Garantie comerciala : PODUS HOBBY.Termen de garantie: 24 luni de la data vanzarii  
catre consumatorii casnici (pentru toata gama RAIDER).

Durata medie de utilizare: 3 ani

Vandut prin societatea \_\_\_\_\_ din localitatea

\_\_\_\_\_ str. \_\_\_\_\_ nr. \_\_\_\_\_ cu

factura nr. \_\_\_\_\_ din \_\_\_\_\_

Cumparator \_\_\_\_\_

Data cumpararii produsului \_\_\_\_\_



## **Garantia presupune repararea gratuita a defectelor datorate producatorului, in cadrul termenului de garantie**

1. Vanzatorul care comercializeaza produsul are obligatia sa faca demonstratia de functionare a produsului si sa explice consumatorului modul de utilizare al acestuia, in cazul in care consumatorul solicita acest lucru.

2. Produsul defect va fi receptionat de catre unitatea de service de care apartine care va efectua diagnosticarea defectului.

3. Unitatea service are obligatia de a efectua diagnosticarea, expertizarea si depanarea, in perioada de garantie, gratuit, in cel mult 15 zile de la data inregistrarii reclamatiei consumatorului. In cazul in care produsul nu poate fi reparat, el va fi inlocuit imediat dupa ce se constata imposibilitatea folosirii acestuia, cu un produs similar, acordandu-se un nou termen de garantie care va curge de la data preschimbării produsului sau i se va restitui beneficiarului contravaloarea produsului. Agentul economic are aceleasi obligatii pentru produsul inlocuit ca si pentru produsul vandut initial.

4. Durata termenului de garantie se prelungeste cu termenul scurs de la data la care consumatorul a reclamat defectarea produsului, pana la data repunerii in functiune a acestuia, acest fapt fiind in scris in certificatul de garantie de catre unitatea service care a executat reparatia.

5. Pentru a beneficia de garantie, cumparatorul are obligatia de a respecta instructiunile de utilizare/ intretinere predate de vanzator o data cu produsul si de a nu permite interventii asupra produsului din partea unor persoane neautorizate sa acorde service.

6. In cazul unor defectiuni aparute in cadrul termenului de garantie, cumparatorul se va prezenta la unitatea service cu bonul/factura de cumparare, certificatul de garantie si reclamația referitoare la deficientele produsului.

7. Vanzatorul este obligat fata de consumator, pentru produsul reclamat in cadrul termenului de garantie, sa asigure si sa suporte toate cheltuielile pentru repararea sau inlocuirea acestuia, precum si cheltuielile de diagnosticare, expertizare, ambalare si transport.

8. Producatorul si vanzatorul sunt exonerati de obligatiile lor privind garantia, daca defectiunea s-a produs din cauza nerespectării de catre consumator a instructiunilor de utilizare, intretinere, manipulare, transport, depozitare, cuprinse in documentatia care insoteste produsul.

9. Vanzatorul este obligat sa asigure repararea sau inlocuirea gratuita a produsului dupa expirarea termenului de garantie, in cazul in care defectiunea s-a datorat unor vicii ascunse, confirmate prin expertize tehnice efectuate de un organism neutru, aparute in cadrul duratei medii de utilizare a acestuia, caz in care cheltuielile aferente vor fi suportate de vanzator.

## **10. ATENTIE! RESPECTATI INTOCMAI INSTRUCIUNILE DIN MANUALUL DE UTILIZARE A PRODUSULUI!**

11. La expirarea perioadei de garantie (postgarantie) depanarea produsului se va efectua contra cost, la solicitarea clientului.

12. La efectuarea unor lucrari service pentru lucrarea de remediere a defectului, in cazul in care lucrarea nu necesita utilizarea de piese de schimb, prestatorul va acorda pentru lucrare obligatoriu o garantie de cel puțin 3 luni.

13. Lista unitatilor service este mentionata in prezentul certificate de garantie.

**LISTA CENTRELOR SERVICE AUTORIZATE**

- SC Stefan Alex SRL- Str.Parcului Bl.K4,ScE,Ap.1, Calarasi , Tel : 0735.199.024
- ABC International SRL - Str.Babadag nr.5,Bloc1Sc.A parter,Tulcea; Tel : 0240.518.260
- Euro 94 SRL - Sos.Chitilei 60A sect1, Bucuresti ; Tel : 021.668.72.60
- SC Viva Metal Decor SRL- STR. ALBESTI NR. 10 ( IN INCINTA FOSTEI AUTOBAZE ZENIT), Curtea de Arges; Tel : 0722.531.168 / 0732.148.633
- SC BUFFALO COM SRL – Sos Transilvaniei , Nr 17-19 , Oradea ; Tel: 0749.217.717
- SC AZIF COM SRL- Piata Chiriac Magazinul Universal, Craiova,Judetul Dolj, tel.0788.419.858,fax 0251.522.131
- SC GUMSERVICE SRL, Miercurea Ciuc, Str. George Cosbuc Nr. 14, TEL. 0266371183
- SC ADA TRADING SRL Calea Bucurestilor nr.64, bloc C1-3, Otopeni Ilfov.Tel/fax 0213504379
- SC TEHNO HOBY SRL strada Erou Bucur.nr.9, Piatra Neamt, judetul Neamt;Tel.0233236333, Fax.0233222026
- SC BASAROM COM SRL, Sos Alexandriei , Nr. 6A, Bragadiru, Ilfov, Tel 0214201637, Fax 0214201638.

**14. EVIDENTA REPARATIILOR IN PERIOADA DE GARANTIE**

Nr crt	Data reclamatie	Data rezolvare reclamatie	Reparatie executata/piese inlocuite	Prelungire garantie	Garantie ptr. service	Nume si semnatura depanator	Semnatura consumator
<u>1</u>							
<u>2</u>							
<u>3</u>							
<u>4</u>							
<u>5</u>							
<u>6</u>							
<u>7</u>							

IMPORTATOR:  
SC Euromaster SRL

VANZATOR:  
Semnatura / stampila

15.AM CITIT CONDITIILE DE ACORDARE A GARANTIEI SI AM LUAT LA CUNOSTINTA.NU AM OBIECTIUNI (SEMNATURA CONSUMATORULUI) \_\_\_\_\_

Prezentul certificat de garantie este in conformitate cu prevederile HG 449/2003, privind comercializarea produselor si garantiile asociate cu OG 21/2008 si OG 174/2008 cu modificarile si completarile ulterioare republicate si nu afecteaza drepturile consumatorilor.

Produsul beneficiaza de o garantie legala de conformitate de 24 luni(2 ani).Existenta garantiei legale de conformitate si a celei comerciale nu exclude existenta garantiei de viciu ascuns conform OG 21/2008, cu modificarile si completarile ulterioare republicate si a codului civil.

Elektroinstrumenti „RAIDER” su konstruisani i proizvedeni u saglasnosti sa normativnim dokumentima i standardima u skladu sa svim zahtevima za bezbednost koji važe na teritoriji Srbija

## Sadržaj i obuhvat trgovačke garancije

### Uslovi garancije

Garantni rok na teritoriji Srbija je 2 godina i teče od datuma kupovine elektrouredjaja. Kupac-korisnik elektrouredjaja ima pravo na besplatnu popravku u osiguranom garantnom periodu, ako je garantni list popunjen ispravno potpisan i pečatiran od strane prodavca koji je uređaj prodao, potpisan od strane kupca kojim potvrđuje da je upoznat sa uslovima garancije i fiskalni račun kojim potvrđuje datum kupovine uređaja.

Za popravku i reklamaciju se primaju samo dobro očišćene mašine!

Popravku kvara priznatog sa naše strane u garantnom roku se izvršava na sledeći način: po našem izboru mi popravljamo pokvareni uređaj besplatno ili ga menjamo za nov i garantni rok se ne obnavlja.

Uređaj treba da se koristi strogo po instrukcijama navedenim u uputstvu za upotrebu.

Za bezbedan rad sa elektrouređajem neophodno je da kupac pre početka upotrebe aparata pažljivo pročita uputstvo za upotrebu, zatim uputstvo za bezbednost pri radu i naravno da koristi uređaj za to za šta je neamenjen. Uređaj zahteva periodično čišćenje i adekvatno održavanje .

### Garancija ne pokriva:

- ishabanu boju elektroaparata
- delovi i potrošni materijal koji podleže habanju prilikom upotrebe kao što su: grejs, ulje, četke, valjci, i dr.
- dodatni pribor i potrošni materijal kao što: rukohvati, baterije, kutije, dodatci za napajanje, svrdla, diskovi za sečenje, noževi, lanci, šmirgle, graničnici, kabli i dr.
- električni osigurači i sijalice
- mehanička oštećenja na telu aparat, dekorativni elementi na aparatu, štitnici za oči, štitnici za dodatke za sečenje, gumene ploče, učvršćivači, lenjiri, kabal i utičnica.
- celokupna oštrenja aparata nasatala kao posrdica požara, poplava, zemljotresa i dr.

### Otkaz garancije

Pravo da otkáže popravku (remont) u garantnom roku ima u sledećim slučajevima:

- Neodgovarajući (ili ne popunjen) serijski broj proizvoda u poredjenju sa serijskim brojem koji je upisan na garantni list
- Identifikaciona nalepnica proizvoda je izbrisana ili je nema.
- Ako je neko iz neovlašćenog servisa već pokušao da popravi aparat.
- Kvar je nastao kao posledica nepravilne upotrebe aparata ( nisu poštovane instrukcije navedene u uputstvu za upotrebu) ot strane kupca ili drugih lica.
- Oštećenja su nastala usled nemarne upotrebe aparata.
- Oštećenje rotora ili statora u vidu slepljivanja nastala kao posledica topljenja izolacije a prouzrokovana prekomernom upotrebom aparata.
- Oštećenje rotora ili statora posledica preopterećenja ili oštećenog sistema za ventilaciju koja se manifestuje ravnomernim potamnjivanjem kolektora ili zavojnica.
- Nedostaju zaštitni diskovi, ili drugi delovi uređaja koji su deo konstrukcije aparata i imaju za cilj da osiguraju bezbedan rada sa aparatom prilikom pravilne upotrebe.
- Kabal za napajanje aparata je produžavan ili menjan od strane kupca.
- Šteta naneta preopterećenjem, zbog nedostatka ventilacije ili nedovoljnog podmazivanja pokretnih komponenti.
- Sklonjeni lageri zbog preopterećenja ili dugotrajne upotre.

Rok za popravku uređeja koji je primljen u servis je 45 dena.

Ovlašćeni servis ne snosi odgovornost za aparate koje vlasnik nije došao da preuzme mesec dana nakon isteka zakonskog roka za popravku!





Електричните апарати “Рајдер” се дизајнирани и произведени во согласност со нормативните документи и стандарди во согласност со сите барања за безбедност што се применуваат.

### Содржината и опфат на гаранцијата

Услови на Гаранцијата

Рокот на гаранцијата се наведува во гарантниот лист и важи од датумот на купување на производот. Купувачот/Корисникот на електричната опрема имаат право на бесплатни поправки на уредот доколку истиот е во гарантираниот период, доколку гарантниот лист е правилно пополнет со потпис и печат од страна на продавачот кој го продал уредот, потпишан од страна на купувачот кој потврдува дека е запознаен со условите на гаранцијата и со фискална сметка или фактура која го потврдува датумот на купување на електричниот апарат.

За поправка и рекламација ќе бидат примени само добро исчистени машини!

Поправката на дефекти признати од наша страна во гарантираниот рок се изведува на следниот начин: по наш избор ги поправаме дефектните уреди бесплатно или ги менуваме за нови доколку се во гарантниот рок и доколку не е можно сервисирање.

Уредот треба да се користи строго по упатствата и прописите пропишани во упатството.

За безбедно работење со електричниот уред неопходно е купувачот пред да започне со користење на уредот, да се запознае со упатството за употреба, да се запознае со ставките за безбедност при работа и да го користи уредот за тоа што е наведено во упатството. Уредот бара периодично чистење и адекватно одржување.

Гаранцијата не опфаќа:

- Губење на бојата на машината.
- Делови и потрошни материјали кој подлежат на абење при употреба, како што се: маст, масло, четкици, водичи, ваљаци, ролки, подлошки, погонски ремени, флексибилно вратило, лагери, семеринги, клип, работно тркало и др.
- Опрема и материјали како што се: Рачки,кабли, батерии, кутии, додатоци за напојување, бургии, дискови за сечење, ножеви ланци, шмиргли, граничници, конец за сечење и др.
- Стопени електрични осигурувачи и заштити
- Механички оштетувања на телото на уредот, декоративни елементи.
- Заштита за очите, заштита за сечење, гумирани плочки, затварачи, мерила и др.
- Кабел и приклучоци.
- Целокупно оштетување на апаратот настанато како последица од пожар, поплава, земјотрес и сл.
- Поништување на гаранцијата
- Правото да се поништи поправката (ремонт) во рамките на гарантниот период е во следниве случаи:
  - Серискијот број заведен во гаранцијата не одговара со серискијот број на машината .
  - Налепницата за идентификација залепена на производот е избришана или е исчезната.
  - Доколку друго лице кое не е овластениот сервис се обиде да го поправат уредот.
  - Доколку не се појави како резултат на несоодветна употреба на уредот (не следи ги инструкциите наведени во упатството) од страна на купувачот или друго лице.
  - Дефектот е предизвикан од невнимателна употреба со апаратот
  - Оштетувања предизвикани од работа со дотрајани (или лошо поставени) елементи за сечење
  - Оштетувањата на роторот или статорот настанале како последица на топењето на изолацијата предизвикано од прекумерно користење на апаратот.
  - Оштетувањата на роторот или статорот резултат на преоптоварување или оштетен на системот за вентилација која се манифестира со рамномерно потемнување на колекторот или намотката.
  - Недостигаат заштитните дискови, или други делови кои се дел од составната опрема и се наменети за да се обезбеди безбедно работење со уредот кога се користи правилно.
  - Електричниот кабел на машината е продолжен или замени од страна на корисникот.
  - Оштетувања на уредот од преоптеретување, лоша вентилација и од недоволно подмачкување на подвижните делови
  - Оштетени лагери поради преоптоварување или долготрајна работа.
  - Скршено легло за лагери од страна на блокиран лагер
  - Некомплетен заб на запчаникот (скршен, изабен)
  - Скршено шпонково или вилушесто лежиште
  - Оштетувања во електриката за клучот како резултат на прашина или кршење
  - Оштетување на редукционата кутија (глава) настанато од механизмот за заклучување
  - Појава на невообичаена лабавост помеѓу клипот и цилиндарот како резултат на преоптеретување, долготрајна употреба или прашина
  - Затегнатост помеѓу клипот и цилиндарот како резултат на преоптеретување прекумерна употреба или прашина
  - Оштетено централното тркало и кочницата(променета на боја) - последица на работа со блокирана кочница
- Крајниот рок за поправка на уредот кој е примена во сервисот е 45 дена.
- Овластениот сервис не сноси одговорност за опремата доколку сопственикот не ја подигне еден месец по истекот на законскиот рок за поправка на машината!

## GARANCIJSKA IZJAVA

MODEL	
SERIJSKA ŠT.	
GARANCIJSKI ROK	
PRODAJALEC	
IME/FIRMA	
NASLOV	
DATUM in ŽIG	

Deklaracija: Poreklo Kitajska. Euromaster Import Export Ltd je proizvajalec in lastnik blagovne znamke RAIDER. Distributer in prodajalec za Slovenijo: TOPMASTER d.o.o. SERVISER: TOPMASTER d.o.o. . Prosimo, vas, da pred uporabo v celoti preberete priložena navodila. Shranite potrdilo o nakupu-račun. Račun skupaj z garancijskim listom je pogoj za uveljavljanje garancije. Garancija velja na področju Slovenije.

### IZJAVA GARANTA

Jamčimo, da bo izdelek v garancijskem roku brezhibno deloval, če ga boste uporabljali v skladu z njegovim namenom in priloženimi navodili. Obvezujemo se, da bomo na vašo zahtevo popravili okvaro ali pomanjkljivosti na izdelku, če boste to sporočili v garancijskem roku. Okvaro bomo brezplačno odpravili najkasneje v 45 dneh od dneva prijave okvare. Izdelek, ki ga ne bomo popravili v omejenem roku, bomo na vašo zahtevo zamenjali z novim. Za čas popravila vam bomo podaljšali garancijski rok. Garancija prične veljati z dnem izročitve blaga. Garancija ne izključuje pravic potrošnika, ki izhajajo iz odgovornosti prodajalca za napake na blagu. Garancijska doba je 12 mesecev. Rezervni deli so dobavljivi še 36 mesecev po preteku garancije. Pošiljanje orodja in delo, se v vsakem primeru plača in bremenijo stranko. Izključeno iz garancije: škoda, nastalo zaradi slabega vzdrževanja, malomarnosti in uporabe, ki ni v skladu s splošnimi pogoji ne priznamo. Prosimo, upoštevajte, da naše naprave niso namenjene uporabi v poslovnih, trgovskih in industrijskih aplikacijah. Zato se garancija razveljavi, če se oprema uporablja v aplikacijah poslovnih, trgovskih in industrijskih ali drugih enakovrednih dejavnosti. V nadaljevanju se prav tako izključi iz naše garancije: nadomestilo za poškodbe pri prevozu in škodo, nastalo zaradi neizpolnjevanja za vgradnjo / sestavljanje navodil ali škodo, nastalo zaradi nestrokovnega montaže, neupoštevanja navodil, zlorabo ali neprimerno uporabo (na primer preobremenitev naprave), vdorom tujkov v napravo (npr. pesek ali prah), ki učinkovite sila ali zaradi zunanjih dogodkov (npr. škoda, povzročena z napravo) in normalne obrabe zaradi nepravilnega delovanja naprave.

DATUM SPREJEMA	
OPIS OKVARE	
DATUM OKVARE	
DATUM PRODAJE	
PODPIS	

Zastopa in prodaja TOPMASTER d.o.o., Slovenčeva 24, 1000 Ljubljana

Tel: 01 620 43 90, [info@topmaster.si](mailto:info@topmaster.si), [www.topmaster.si](http://www.topmaster.si)

“RAIDER” power tools are designed and manufactured in accordance with the regulations and standards for compliance with all safety requirements.  
Content and scope of the commercial guarantee.

## WARRANTY CONDITIONS

The warranty period is:

- For domestic use (private) - 24 months.
- For professional use (for companies) - 12 months.

User is entitled to free repair service in insured warranty period if the warranty card is filled properly made with signature and dealer's stamp, sold the instrument signed by the client that is aware of the warranty conditions and fiscal cash register receipt or invoice showing the date of purchase.

Repairs are accepted only cleaned machines!

Appliances should only be used appropriately and in accordance with the instructions.

To ensure safe operation is required the customer to be familiar with instructions for use of power tool safety rules when working with it and its particular purpose. The unit requires periodic cleaning and proper maintenance.

Warranty does not cover:

- Wear of colored coating of tools;
- Parts and consumables, which are subject to wear caused by use such as: grease, oil, brushes, guides, rollers, pads, drive belts, flexible wire shaft, bearings, seals, piston with a hammer tackers, etc.;
- Accessories and supplies such as: handles, nose, batteries, cases, chargers, drills, cutting discs, chisel knives, chains, sandpaper, stops, polishing discs, chucks (grip, holder of the cutting tool) to cord reel itself cord for lawn mowers, etc.;
- Fusible fuses and bulbs;
- Mechanical damage to the hull and all external components of the device, including ornamental;
- Fuses eye fuses cutting tools, rubber plates, frames, rulers, etc.;
- Cord and plug;
- Overall damage to instruments caused by natural disasters such as fires, floods, earthquakes, etc.;

The warranty is not valid in cases where:

- Inconsistent serial number of this article with a completed warranty card;
- The label is removed or completely missing one;
- Is attempting to unauthorized interference with unauthorized service base camp;
- Damage caused due to misuse (non instructions) of the device by the customer;
- Damage caused due to careless handling of the device;
- Damage to rotor or stator, consisting of the bonding between them, due to melting of insulation caused by the continuous overload;
- Damage to rotor or stator caused by overload or impaired ventilation, expressed in the change of the collector or windings;
- No protective disks, support panels or other components that are part of the structure of the instrument and are intended to ensure its safe and proper operation;
- The cord of the instrument is extended or replaced by the customer;
- Damage caused by overload or lack of ventilation and insufficient lubrication of moving components;
- Wear and tear bearings or blocked due to overloading, or powder;
- Broken bearing collar;
- Breach the integrity of the teeth of gears (broken, worn);
- Broken spline or bolting;
- Failure On/Off switch or electronic control caused by dust or breakage;
- Broken gear box (head) caused by the lock mechanism;
- Occurrence of abnormal clearance between piston and cylinder as a result of overloading or dust;
- Tightening between piston and cylinder as a result of overloading or dust;
- Damaged centrifugal wheel and brake (discolored) - due to work by a blocked brake;

The deadline for a renovated adopted in electric service is within a month.

Workshops are not responsible for the instruments are not contacted by the owners one month after the statutory period for repair!



Εξουσία »RAIDER» έχει σχεδιαστεί και κατασκευαστεί σύμφωνα με τη Δημοκρατία της Βουλγαρίας στους κανονισμούς και τα πρότυπα για τη συμμόρφωση με όλες τις απαιτήσεις ασφάλειας.  
Περιεχόμενο και πεδίο εφαρμογής της εμπορικής εγγύησης  
Εγγύηση

Η περίοδος εγγύησης «Euromaster Import-Export ΕΠΕ δίνει το έδαφος της Βουλγαρίας είναι 24 μήνες.

Χρήστης έχει δικαίωμα να δωρεάν υπηρεσία επιδιόρθωσης ασφαλισμένος περιόδου εγγύησης, εφόσον η κάρτα εγγύησης συμπληρωθεί σωστά φτιαγμένο με υπογραφή και σφραγίδα αντιπρόσωπο, πώλησε τη μονάδα, η οποία υπεγράφη από τον πελάτη ότι έχει επίγνωση των συνθηκών εγγύησης και φερολογική ταμειακή μηχανή απόδειξη ή τιμολόγιο αναγράφεται η ημερομηνία της αγοράς.

Επισκευή και Επιστροφές γίνονται δεκτές μόνο καθαρίζονται μηχανές!

Κατάργηση αναγνωρίζεται από ελάττωμα εγγύηση μας, έχει ως εξής: κατά την κρίση μας, είμαστε ελεύθεροι επισκευή ή αντικατασταθούν με νέα, όπως η εγγύηση δεν ανανεώνεται.

Οι συσκευές πρέπει να χρησιμοποιούνται μόνο κατάλληλα και σύμφωνα με τις οδηγίες.

Για να εξασφαλιστεί η ασφαλής λειτουργία είναι υποχρέωση των πελατών να είναι εξοικειωμένος με οδηγίες για τη χρήση των κανόνων ασφάλειας ισχύς του εργαλείου, όταν ασχολούνται με αυτό και κυρίως ο σκοπός της. Η μονάδα απαιτεί περιοδικός καθαρισμός και η σωστή συντήρηση.

Η εγγύηση δεν καλύπτει:

- Να φοράτε χρώματος των εργαλείων

- Ανταλλακτικά και αναλώσιμα, τα οποία υπόκεινται σε φθορά που προκαλείται από τη χρήση, όπως: λίπη, λάδια, πινέλα, οδηγιοί, οδοστρωτήρες, τα μαξιλάρια, οι κινητήριοι ιμάντες, εύκαμπτο άξονα σύρμα, ρουλεμάν, σφραγίδες, πιστόνι με ένα σφυρί συρραπτικά, κ.λπ.

- Αξεσουάρ και αναλώσιμα όπως: λαβές, τη μύτη, μπαταρίες, περιπτώσεις, φορτιστές, τρυπάνια, δίσκοι κοπής, σμίλη μαχαίρια, αλυσίδες, γυαλόχαρτο, στάσεις, δίσκοι για στίλβωση, τσοκ (grip, κάτοχος του εργαλείου κοπής) για να τροχών καλώδιο το ίδιο καλώδιο για μηχανές κουρέματος γκαζόν, κ.λπ.

- Χωνευτό ασφάλειες και λάμπες

- Μηχανική βλάβη στο κύριο και όλα τα εξωτερικά μέρη της συσκευής, συμπεριλαμβανομένων των διακοσμητικών

- Ασφάλειες μάτι ασφάλειες εργαλεία κοπής, πλάκες από καουτσούκ, κουφώματα, χάρακες, κ.λπ.

- Το καλώδιο και το βύσμα

- Η συνολική ζημία σε πράξεις που προκλήθηκαν από φυσικές καταστροφές όπως πλημμύρες πυρκαγιές,, σεισμοί κ.λπ.

Απόσυρση από την εγγύηση

«Euromaster I / E Ltd έχει το δικαίωμα να αρνηθεί την παροχή υπηρεσιών εγγύησης, σε περιπτώσεις κατά τις οποίες:

- Ασυνοπής (ή κενό) τον αύξοντα αριθμό του άρθρου αυτού με μια συμπληρωμένη κάρτα εγγύησης

- Indetifikatsionniyat να αφαιρεθεί το σήμα ή εντελώς λείπει ένα

- Προσπαθεί να ανεπίτρεπτη παρέμβαση στην παράνομη κατασκήνωση βάσης υπηρεσία

- Ζημιές που προκλήθηκαν λόγω κακής χρήσης (μη οδηγίες) της συσκευής από τον πελάτη ή σε τρίτους

- Ζημία που προκαλείται λόγω της απρόσεκτο χειρισμό της συσκευής

- Βλάβη στο στροφέιο ή στάτη, που αποτελείται από το δέσιμο μεταξύ τους, λόγω της τήξης των μόνωσης που προκαλούνται από τη συνεχόμενη υπερφόρτωση

- Βλάβη στο στροφέιο ή στάτη που προκαλούνται από υπερφόρτωση ή διαταραχή αερισμού, εκφράζεται στην αλλαγή του συλλέκτη ή περιελίξεις

- Δεν υπάρχει προστατευτικό δίσκοι, πλάκες στήριξης ή άλλες συνιστώσες που αποτελούν μέρος της δομής του μέσου και έχουν ως στόχο να εξασφαλίσουν την ασφαλή και σωστή λειτουργία του

- Το καλώδιο του οργάνου επεκτείνεται ή να αντικατασταθεί από τον πελάτη

- Ζημιές που προκλήθηκαν από υπερφόρτωση ή η έλλειψη αερισμού και ανεπαρκή λίπανση των κινούμενων εξαρτημάτων

- Ρουλεμάν φθορά ή μπλοκαριστεί λόγω υπερφόρτωσης, συνεχή λειτουργία ή σε σκόνη

- Broken φέρει κολάρο

- Λαμβάνοντας σπασμένα στρατόπεδο φωλιά μπλοκάρεει ή σπασμένο κολάρο

- Παραβίαση της ακεραιότητας των δονιών των αλιευτικών εργαλείων (σπασμένα, φθαρμένα)

- Broken shronkono ή γαζών

- El.klyuch Παράλειψη ή ηλεκτρονικό σύστημα ελέγχου που προκαλούνται από τη σκόνη ή ρήξη

- Broken κιβώτιο ταχυτήτων (το κεφάλι) που προκαλείται από την κλειδαριά μηχανισμού

- Η εμφάνιση αφύσικη απόσταση μεταξύ εμβόλου και κυλίνδρου, ως αποτέλεσμα της υπερφόρτωσης, συνεχή λειτουργία ή σε σκόνη

- Σύσφιξη μεταξύ εμβόλου και του κυλίνδρου, ως αποτέλεσμα της υπερφόρτωσης, συνεχή λειτουργία ή σε σκόνη

- Κατεστραμμένα φυγόκεντρες τροχό και φρένο (αποχρωματισμός) - που οφείλεται στην εργασία κατά το δεσμευμένο φρένο

Η προθεσμία για ένα ανακαινισμένο εγκρίθηκε το ηλεκτρικό υπηρεσία είναι μέσα σε ένα μήνα.

Εργαστήρια δεν είναι υπεύθυνοι για τα εργαλεία, αζήτητα από τους ιδιοκτήτες τους ένα μήνα μετά την νόμιμη προθεσμία για επισκευή!

Ανεξάρτητα από την εμπορική εγγύηση, ο πωλητής είναι υπεύθυνος για την έλλειψη συμμόρφωσης των καταναλωτικών αγαθών με τη σύμβαση για την πώληση στο πλαίσιο της ΣΕΣ.



**RAIDER**®

**WARRANTY CARD**

**MODEL** .....

**SERIAL №** .....

**TERM** .....  
*(for details see the warranty conditions)*

**№, date of invoice / cash receipt** .....

**DETAILS OF BUYER**

**NAME / COMPANY** .....  
*(be filled in by the employee)*

**ADDRESS** .....  
*(be filled in by the employee)*

**SIGNATURE OF BUYER** .....  
*(I am familiar with warranty conditions and the operating device is in good working order and accessory)*

**DETAILS OF SELLER**

**NAME / COMPANY** .....  
*(be filled in by the employee)*

**ADDRESS** .....  
*(be filled in by the employee)*

**DATE / STAMP** .....

**SERVICE REPORT**

Receiving Protocol	Date of adoption	Description of the defect	Date of transmission	Signature

**EUROMASTER IMPORT EXPORT LTD**

1231, Sofia, Bulgaria, 246 Lomsko shose Blvd.,

tel.: +359 700 44 155

fax: + 359 2 934 00 90

[www.euromasterbg.com](http://www.euromasterbg.com); e-mail: [info@euromasterbg.com](mailto:info@euromasterbg.com)

